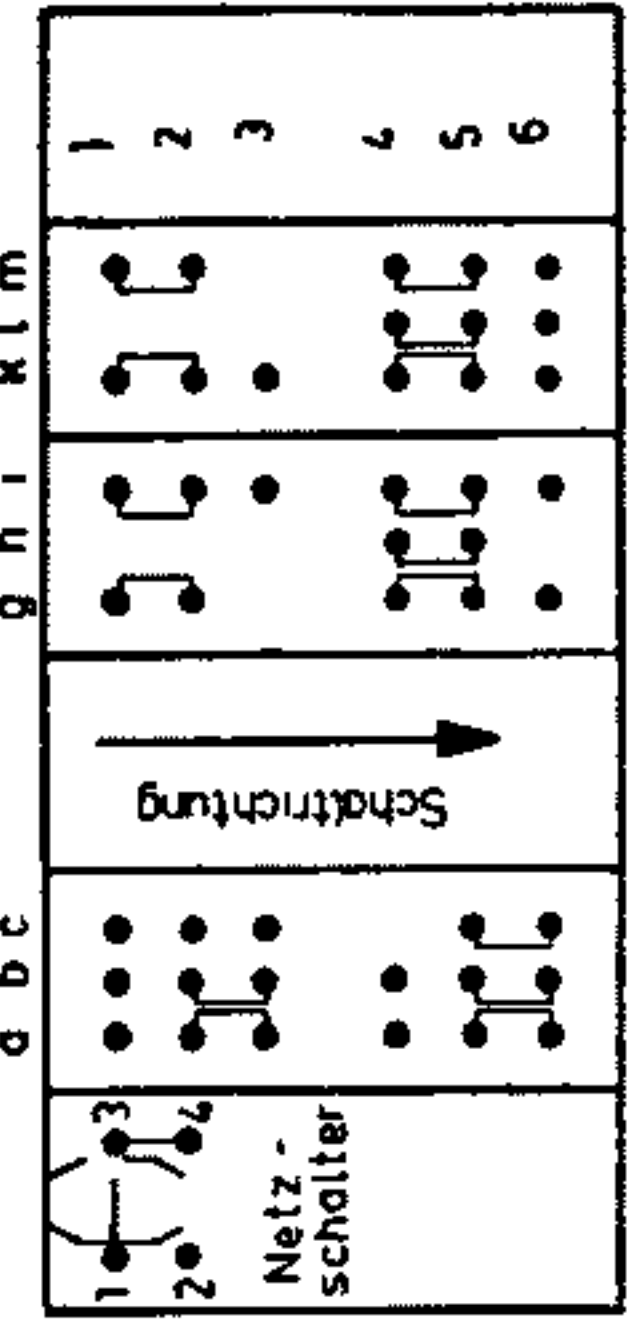


GW 2020

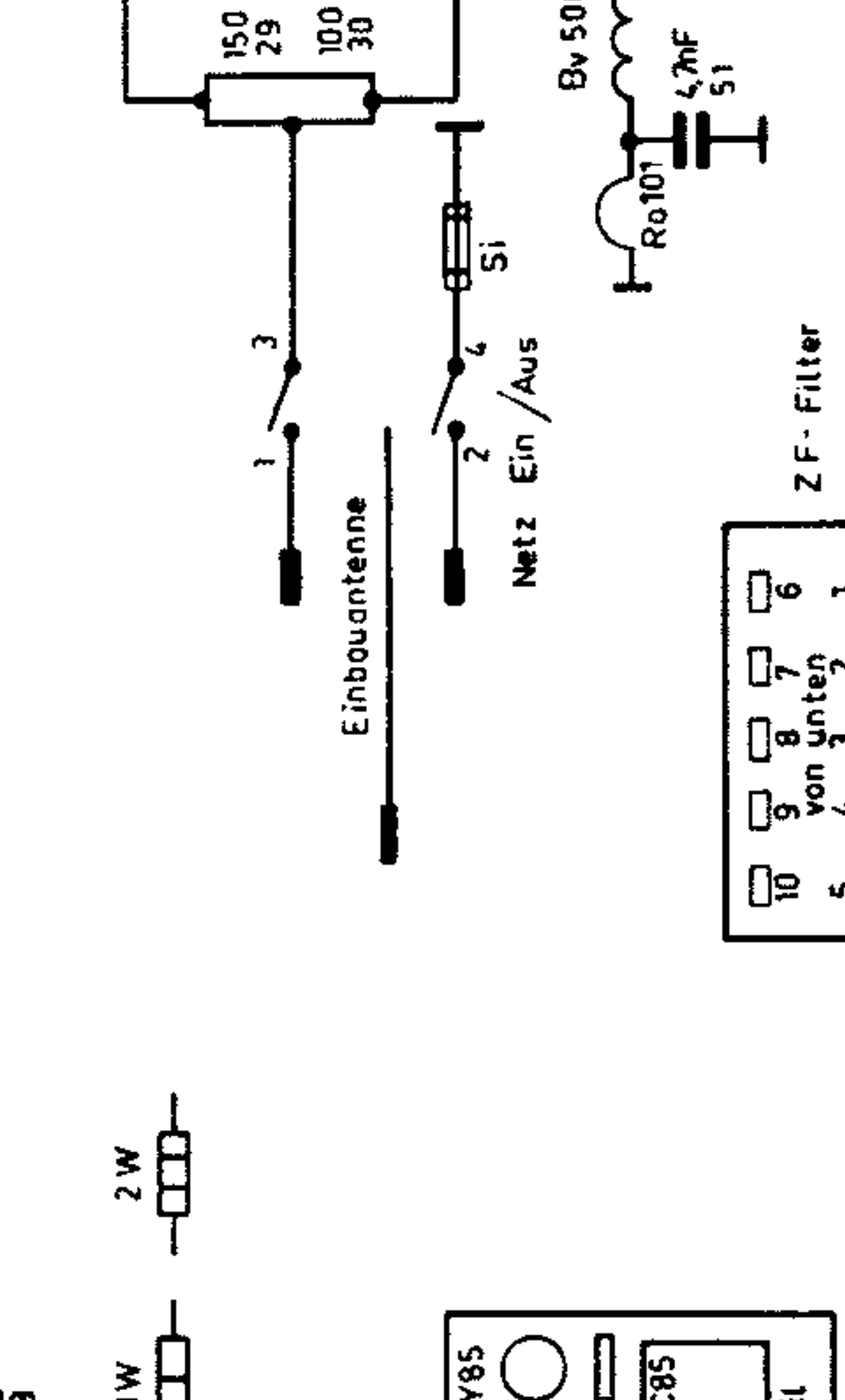
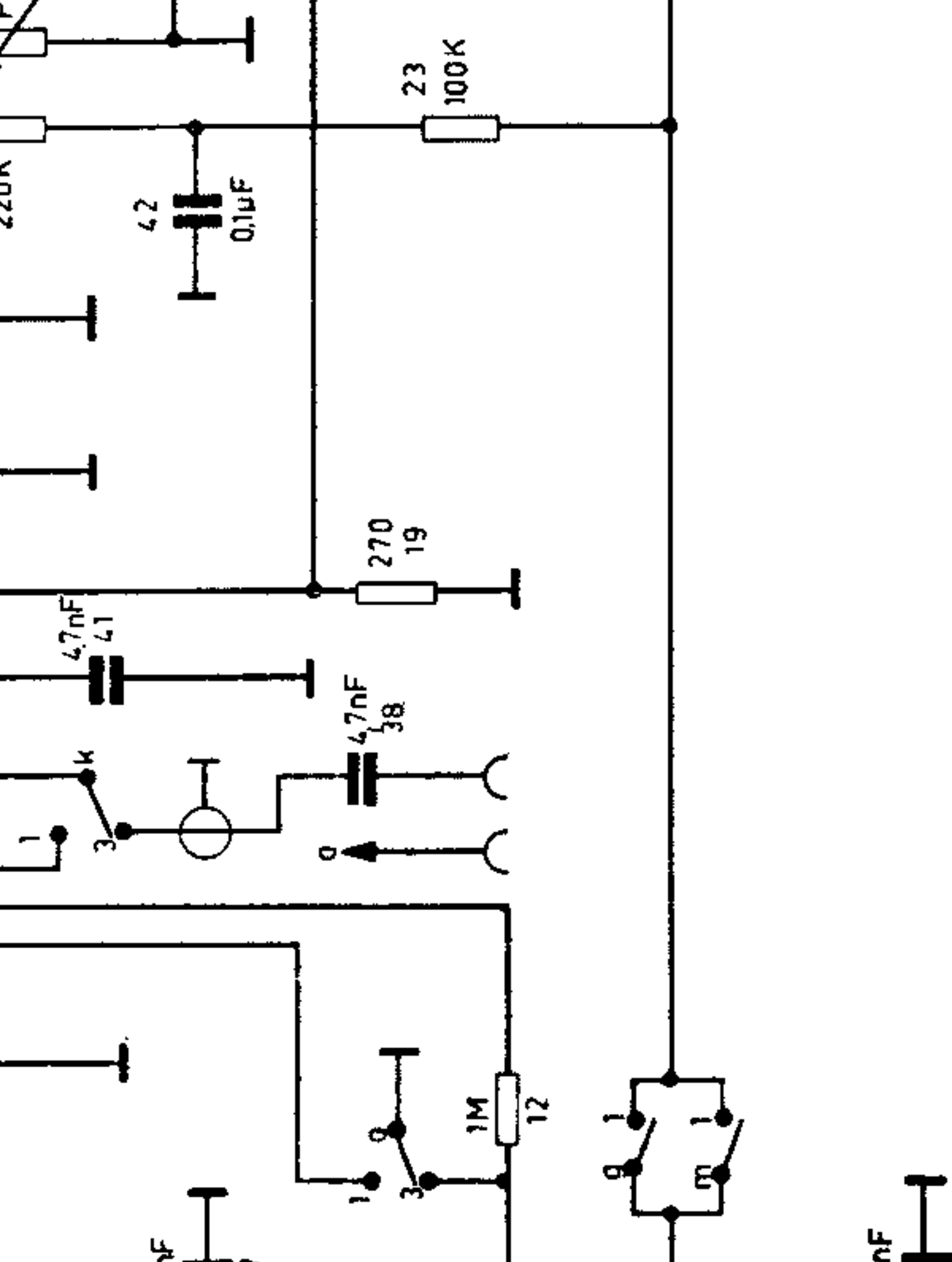
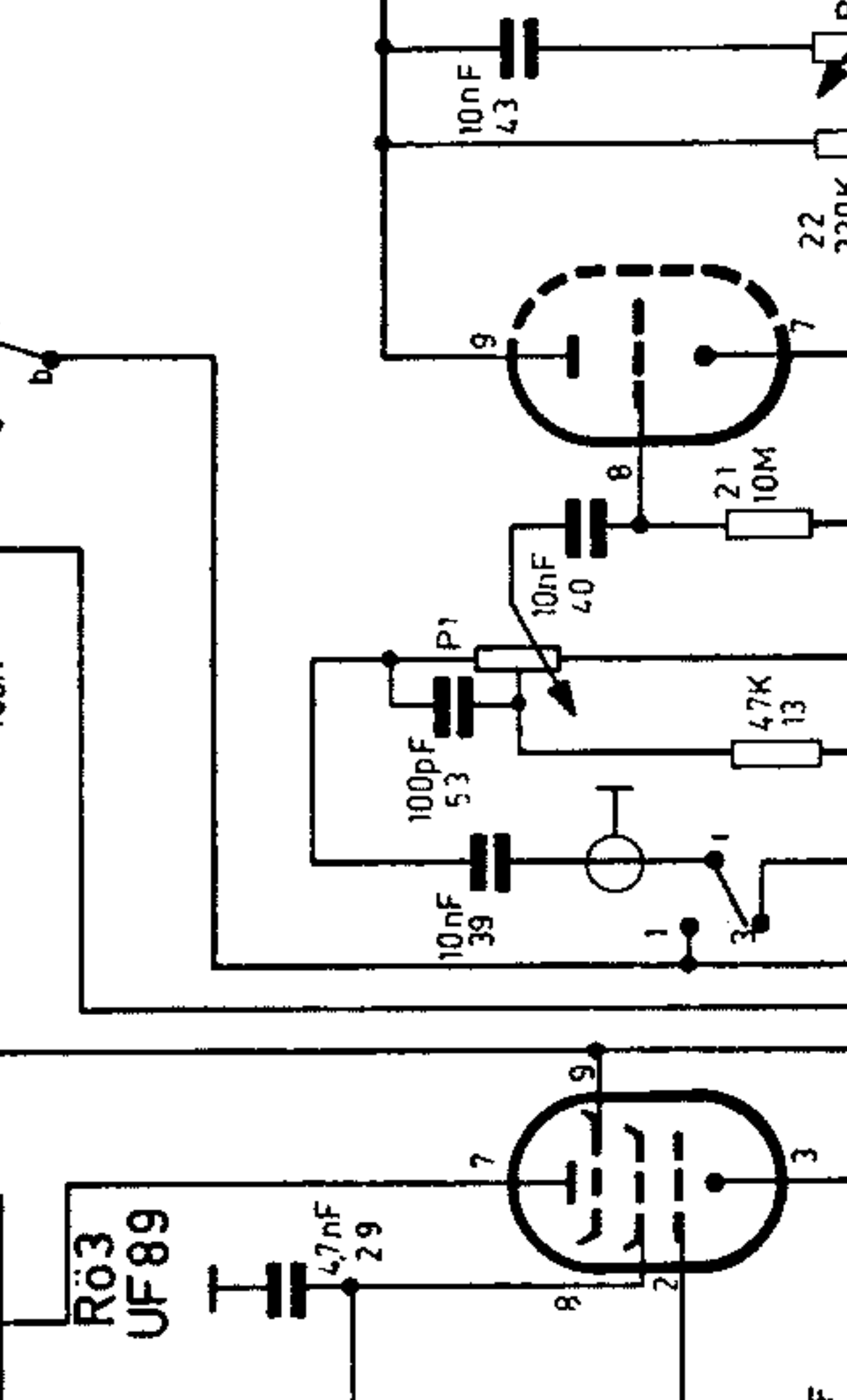
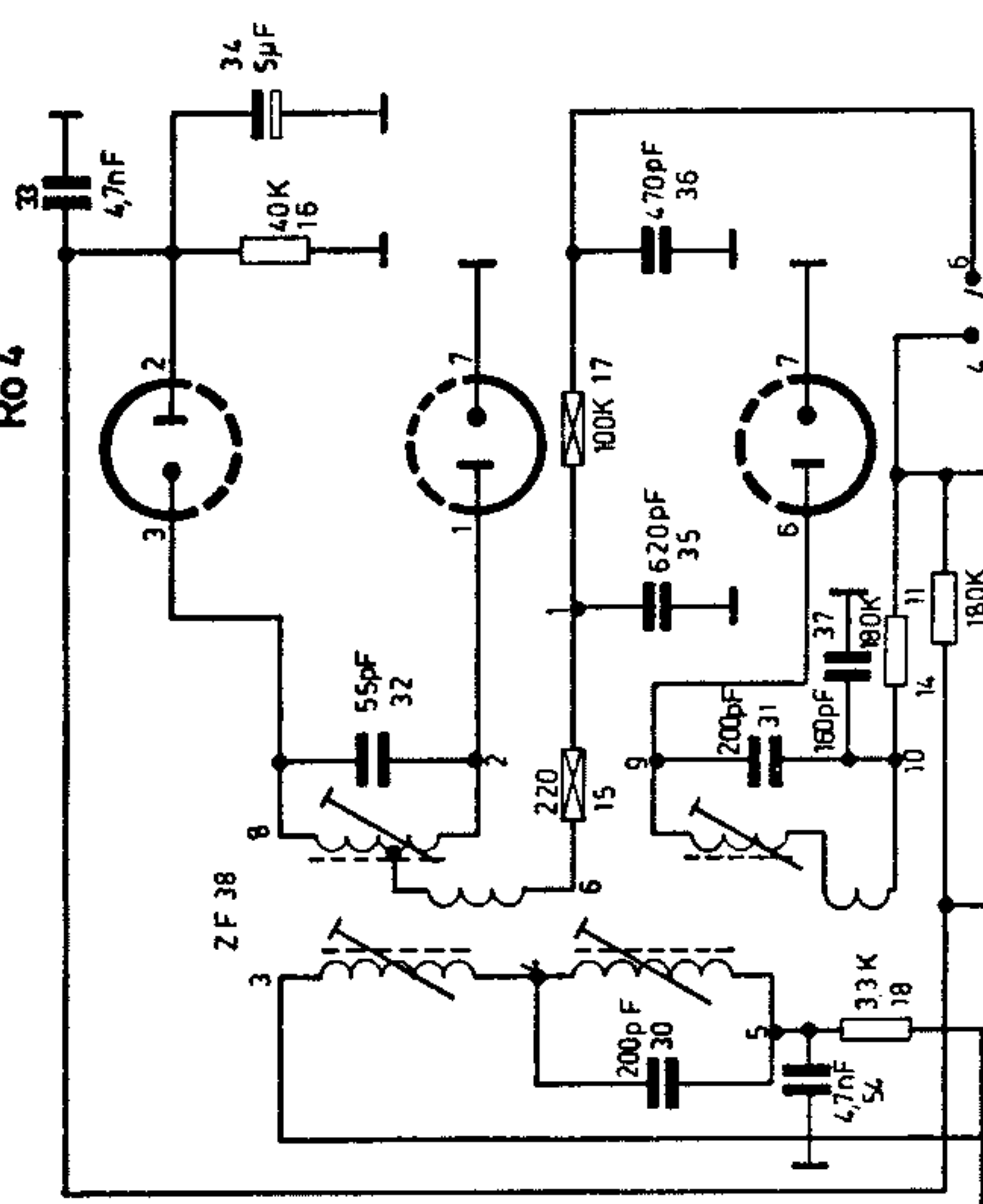
UABC80 R07

AUS UKW LW MW KW



UL84 R05

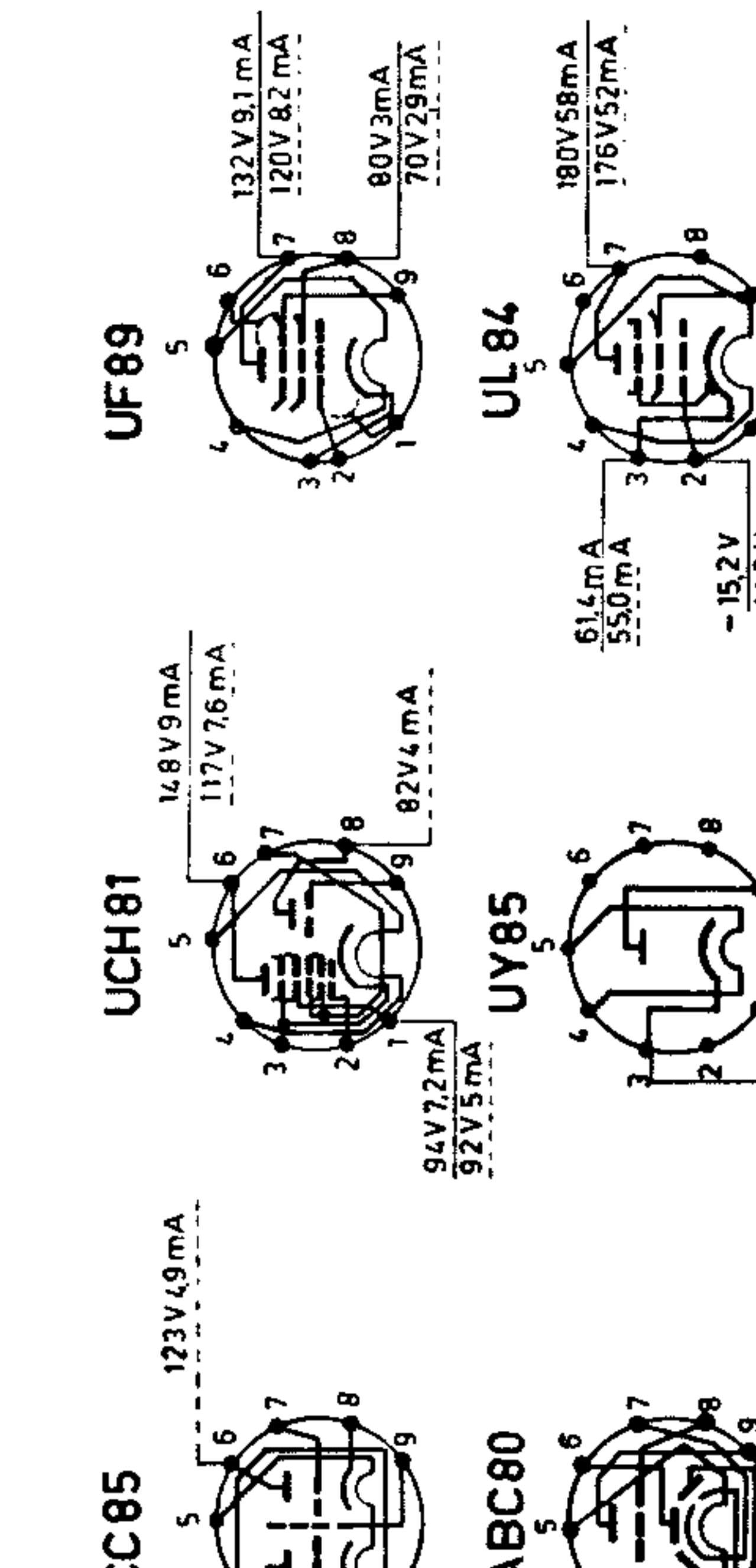
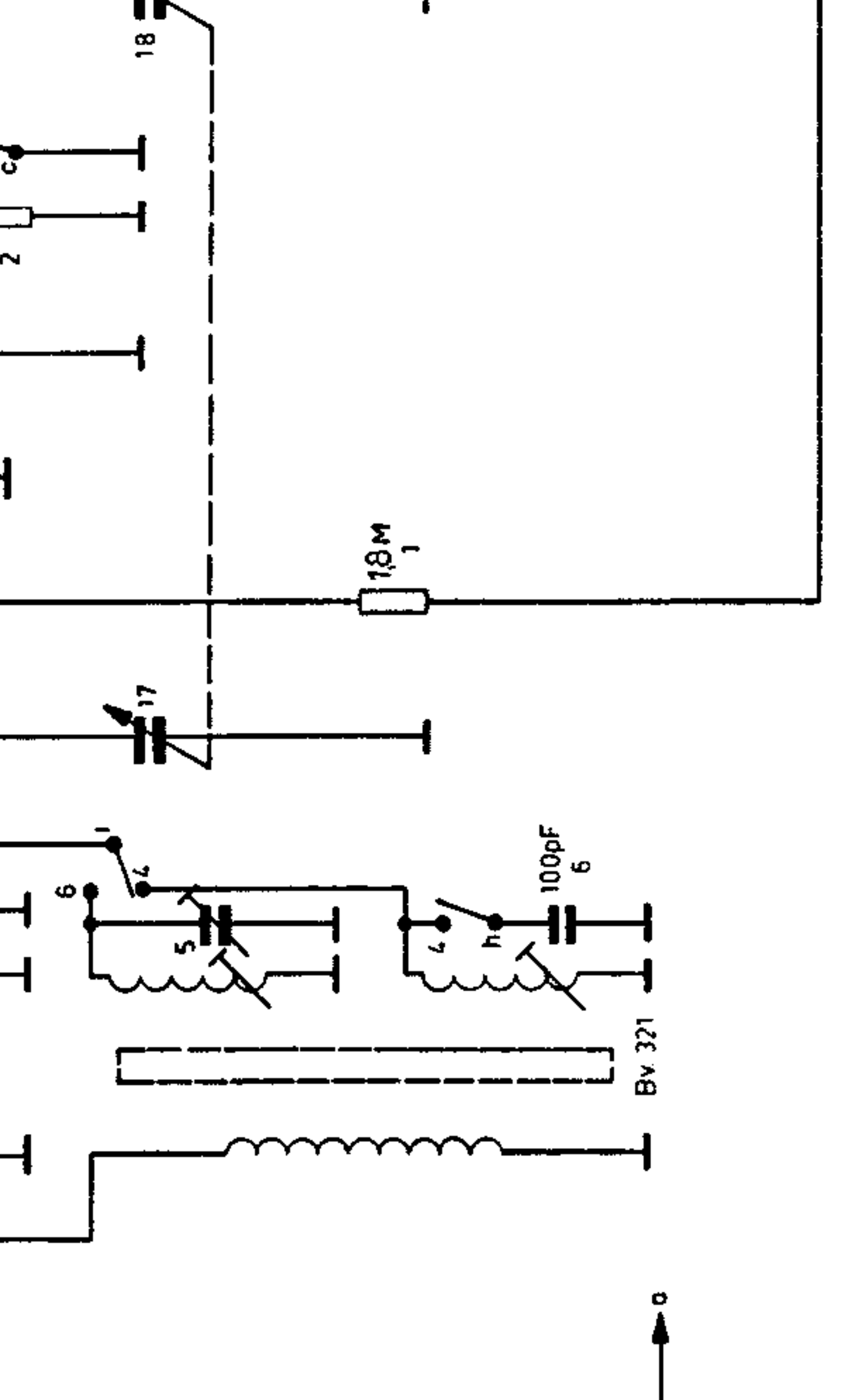
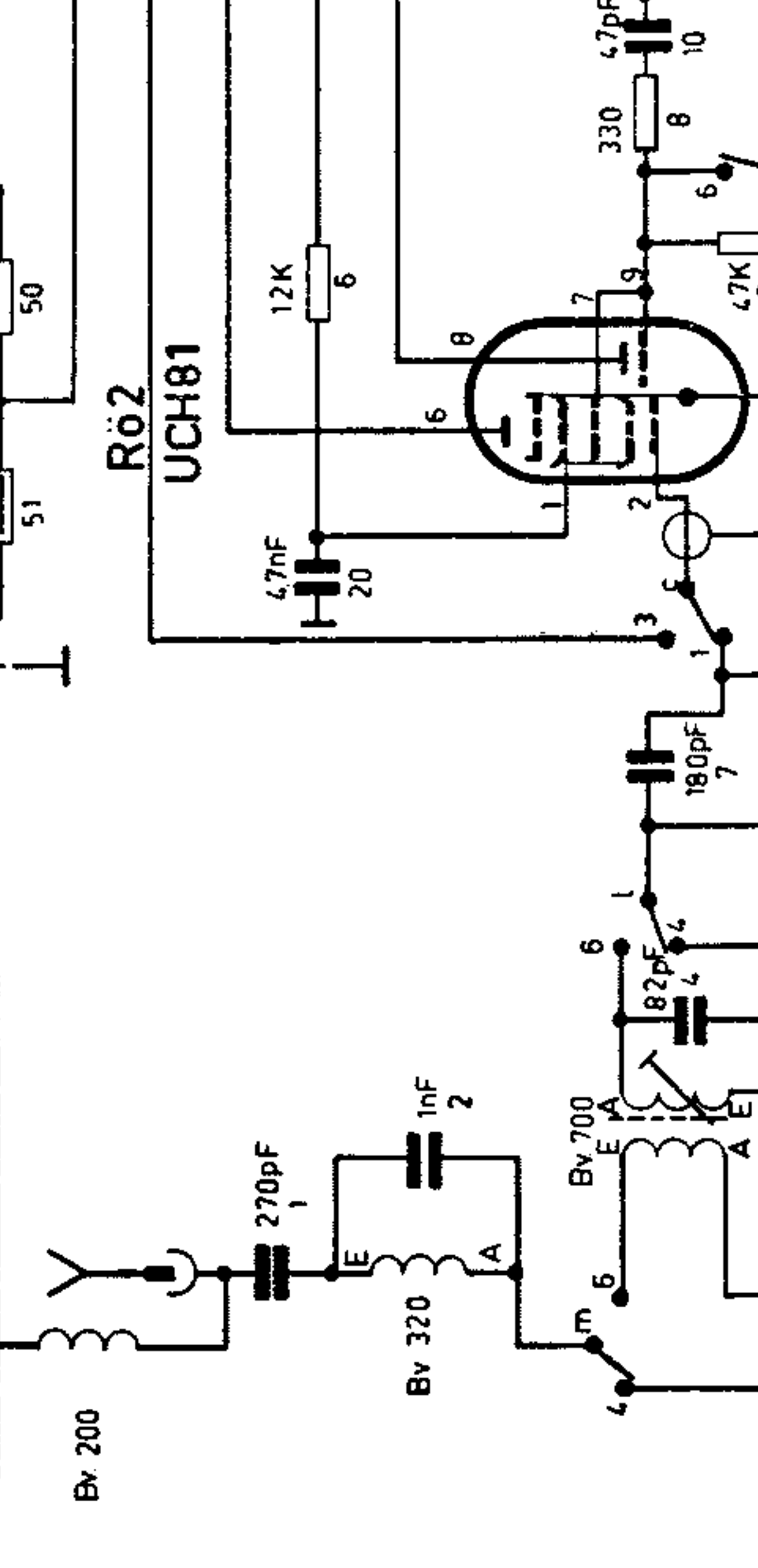
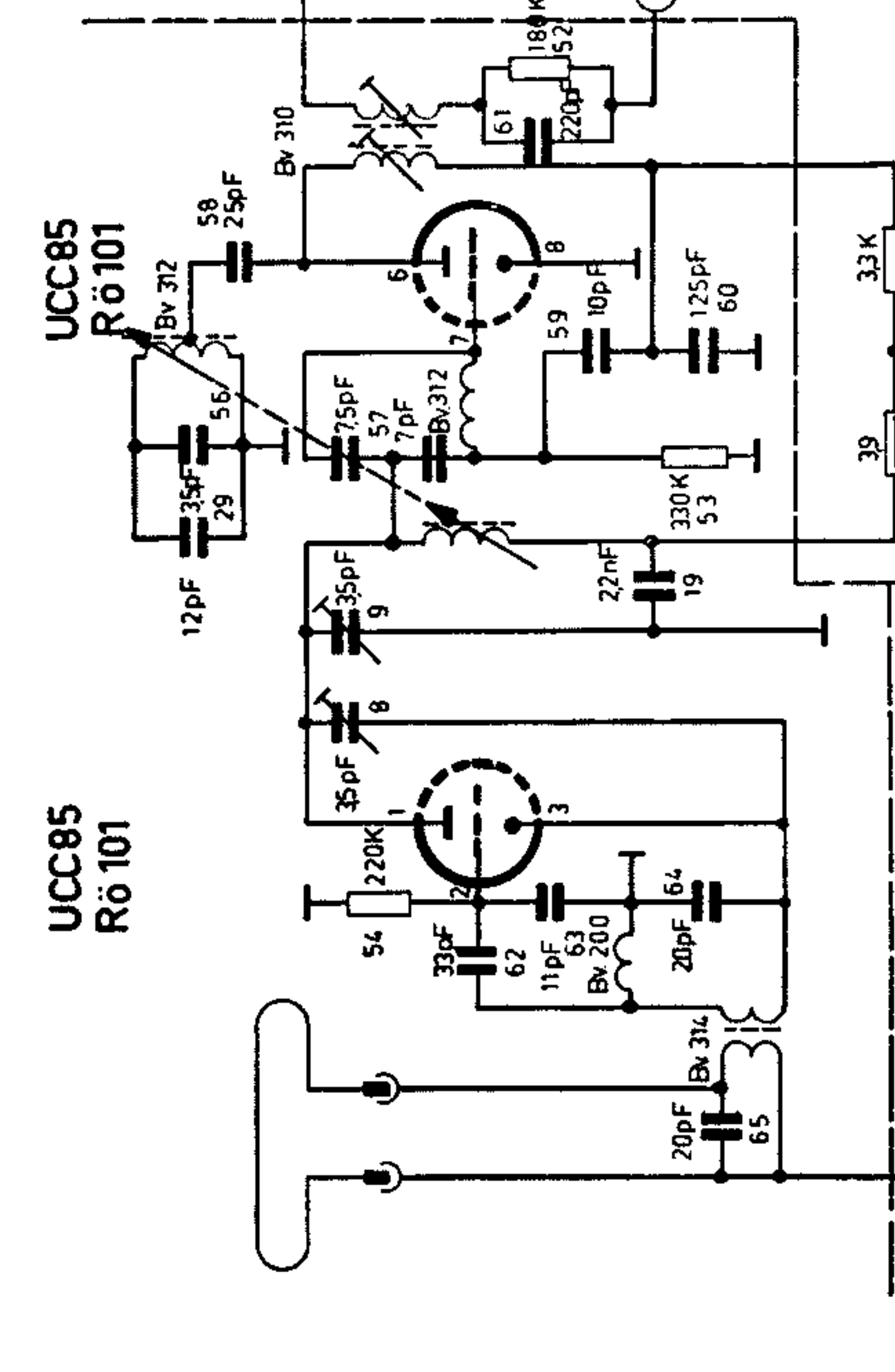
R06 UY85



Abgleichfolge ZF, Sperrkreis, UKW, LW, MW, KW

Frequenz in MHz	UKW	LW	MW	KW
Bereichsanfang	100	0.35	1.62	12.0
C-Abgleich	-	-	1.50	-
L-Abgleich	93	0.16	0.54	7.2
Bereiche	B7	0.145	0.51	5.8

AM-ZF = 480 KHZ
FM-ZF = 10.7 MHz



UCC85

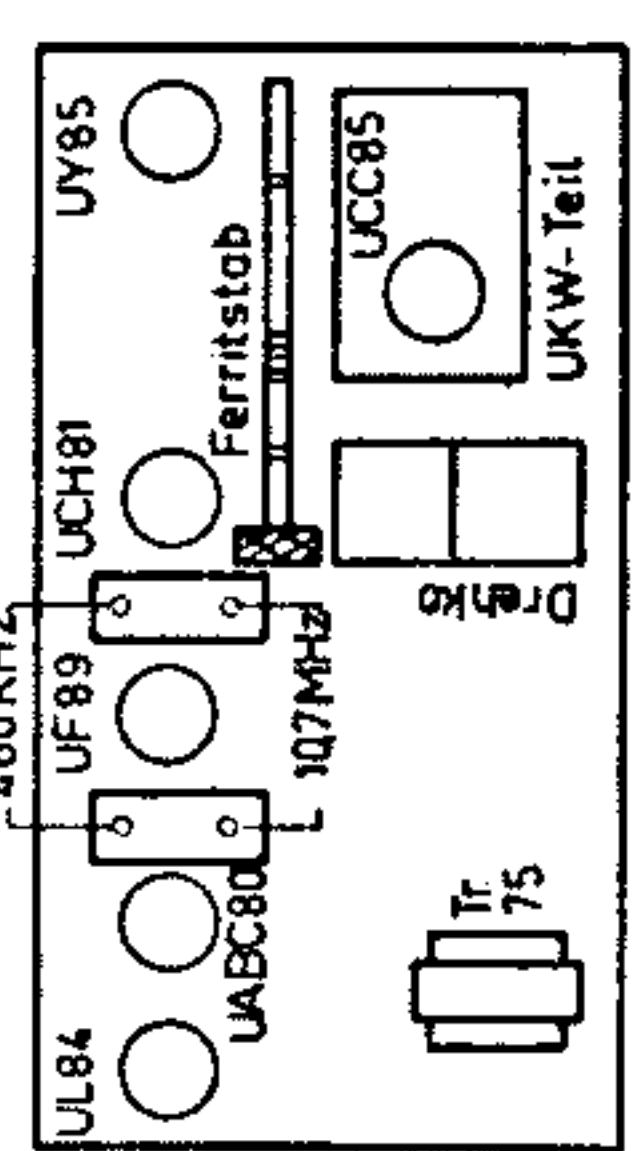
UABC80

UCH81

UY85

UF89

UL84



Spannungen gemessen mit Gossen-Hochohm UVA 33.333KΩ/V. Maßwerte gelten bei MW/UKW ohne Signal bei 220V Netzspannung.

