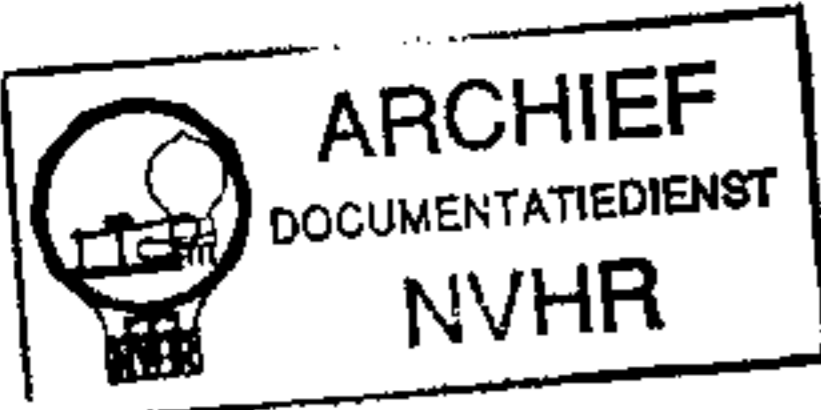
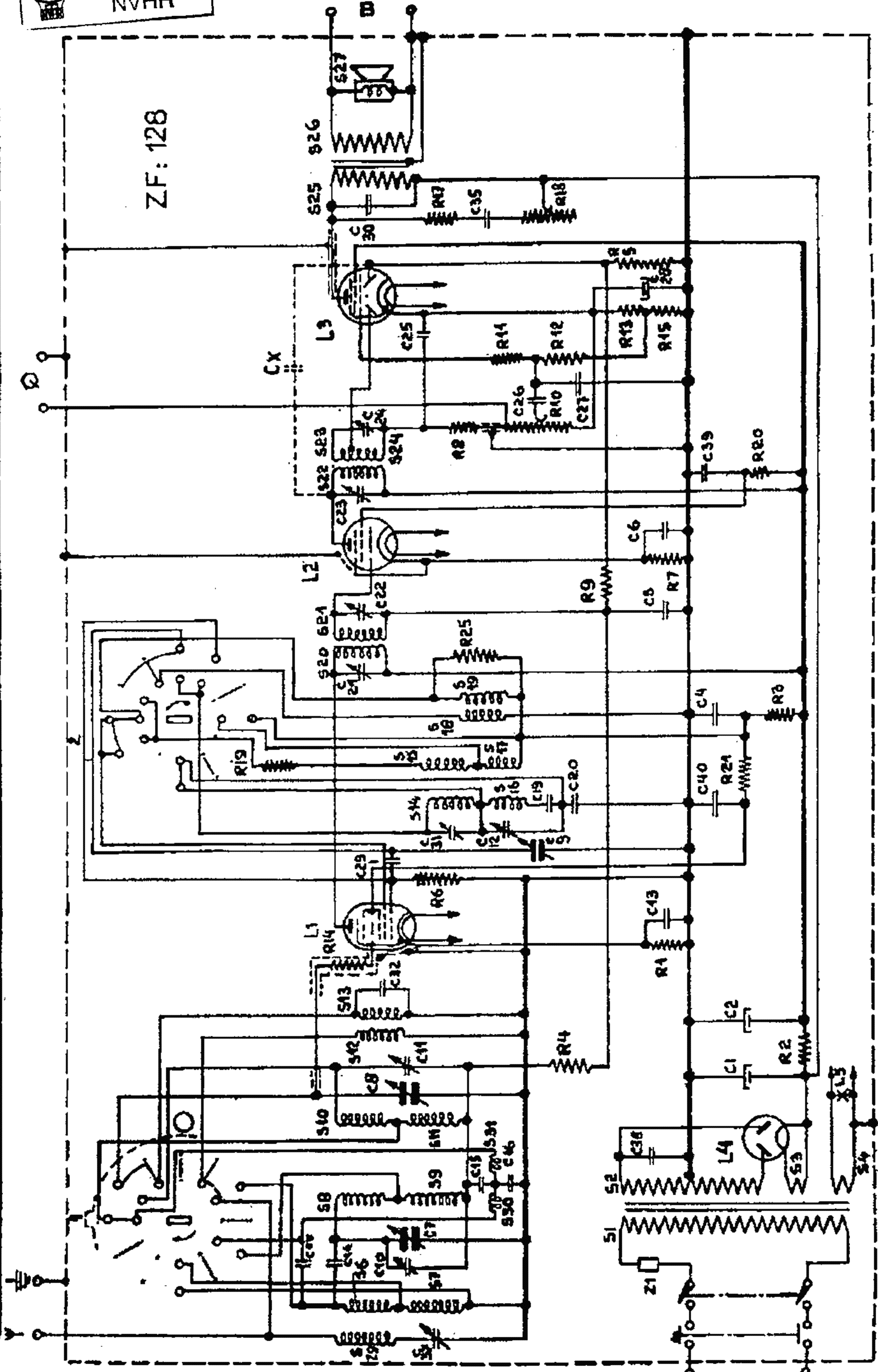


# JURA



S: 28, 6, 7, 30, 4, 2, 3, 4, 8, 9, 10, 11, 31, 12, 13, 14, 16, 15, 17, 18, 19, 20, 21, 22, 23, 24, 25, 26, 27  
 C: 37, 10, 14, 7, 17, 38, 15, 16, 11, 8, 4, 2, 32, 43, 29, 9, 12, 40, 18, 20, 31, 4, 24, 5, 22, 5, 39, 23, 27, 24, 25, 26, 28, 30, 34  
 R: 2, 4, 1, 14, 6, 24, 19, 3, 25, 9, 7, 20, 8, 10, 44, 42, 13, 15, 5, 17, 18.

ZF: 128



Wellenbereichumschalter in der KW-Stellung

Nr.	Wert	Kodenummer	Preis
C1	32 $\mu$ F	28.192.400	
C2	32 $\mu$ F	28.192.400	
C3	50000 $\mu$ F	28.199.060	
C4	50000 $\mu$ F	28.199.060	
C5	50000 $\mu$ F	28.199.060	
C6	12-490 $\mu$ F	28.212.300	
C7	12-490 $\mu$ F		
C8	12-490 $\mu$ F		
C9	30 $\mu$ F	Siehe Spulen	
C10	30 $\mu$ F	Siehe Spulen	
C11	30 $\mu$ F	Siehe Spulen	
C12	30 $\mu$ F	28.212.060	
C13	50000 $\mu$ F	28.199.060	
C14	16 $\mu$ F	28.206.360	
C15	12900 $\mu$ F	28.199.000	
C16	40000 $\mu$ F	28.199.050	
C17	40 $\mu$ F	28.206.330 <sup>1)</sup>	
C17	50 $\mu$ F	28.206.240 <sup>1)</sup>	
C17	670 $\mu$ F	28.195.350 <sup>1)</sup>	
C19	690 $\mu$ F	28.192.350 <sup>1)</sup>	
C20	1600 $\mu$ F	49.080.140 <sup>1)</sup>	
C20	1625 $\mu$ F	28.199.610 <sup>1)</sup>	
C20	70+30 $\mu$ F	28.212.460	
C21	70+30 $\mu$ F	Siehe Spulen	
C22	70+30 $\mu$ F	28.212.460	
C23	70+30 $\mu$ F	Siehe Spulen	
C24	70+30 $\mu$ F	28.206.260	
C25	80 $\mu$ F	28.198.990	
C26	10000 $\mu$ F	28.206.260	
C27	80 $\mu$ F	28.206.260	
C28	50 $\mu$ F	28.182.321	
C29	50 $\mu$ F	28.206.240	
C30	2000 $\mu$ F	28.201.480	
C31	70+30 $\mu$ F	Siehe Spulen	
C32	125 $\mu$ F	28.206.350	
C35	50000 $\mu$ F	28.201.640	
C37	70+30 $\mu$ F	28.212.460	
C38	20000 $\mu$ F	28.201.650 <sup>1)</sup>	
C39	50000 $\mu$ F	28.199.060	
C40	50000 $\mu$ F	28.199.060	

<sup>1)</sup> Nicht für Geräte mit getrennten Wicklungen auf dem Spelungstransformator

ROHREN

L1	L2	L3	L4	L5
BF9	EBL1	AZ1		8045D-00

Nr.	Wert	Kodenummer	Preis	Nr.	Wert	Kodenummer	Preis
S1	48,5 ohm			S20	150 ohm	28.573.620 <sup>1)</sup>	
S2	375 ohm	28.536.851		S21	130 ohm	28.573.820 <sup>1)</sup>	
S3	$\leq 1$ ohm			C22	30+70 $\mu$ F		
S4	$\leq 1$ ohm						
S6	30 ohm			S22	130 ohm	28.572.902 <sup>1)</sup>	
S7	90 ohm	28.572.941		S23	35 ohm	28.573.830 <sup>1)</sup>	
S8	4,5 ohm			S24	90 ohm		
S9	40 ohm			C24	30+70 $\mu$ F		
C10	3-30 $\mu$ F						
S10	4,5 ohm			S25	690 ohm	28.534.910	
S11	40 ohm			S26	1 ohm		
S12	2,5 ohm	28.573.051		S27	4 ohm	28.220.690	
S13	$\leq 1$ ohm			S29	100 ohm	28.587.880 <sup>1)</sup>	
C11	3-30 $\mu$ F			S30	1 ohm	28.588.680 <sup>1)</sup>	
S14	11 ohm			S31	1 ohm	28.587.710	
S15	7,5 ohm						
S16	40 ohm	28.573.860 <sup>1)</sup>					
S17	4 ohm	28.574.140 <sup>1)</sup>					
S18	1 ohm						
S19	$\leq 1$ ohm						
C31	3-30 $\mu$ F						

STRÖME UND SPANNUNGEN

	L1	L2	L3	
Va	245	245	260	Volt
Vg2	170	100	245	Volt
Vg3-5	45			Volt
-Vg	0,5	0,5	0,5	Volt
Va''			0,5	Volt
Ia	2,7	6,5	36	mA
Ig2	2,3	1,85	5,3	mA
Ig3-5	1,8			mA

VCI = 292 V  
VCZ = 258 V

WIDERSTÄNDE

Nr.	Wert	Kodenummer	Preis	Nr.	Wert	Kodenummer	Preis
R1	400 ohm	28.770.210		R12	1 Mohm	28.770.550	
R2	2000 ohm	28.802.660		R13	160 ohm	28.770.170	
R3	25000 ohm	28.770.390		R14	50 ohm	28.773.570	
R4	0,1 M.ohm	28.770.450		R15	80 ohm	28.770.140	
R5	0,5 M.ohm	28.770.520		R17	100 ohm	28.773.600	
R6	50000 ohm	28.770.420		R18	50000 ohm	49.470.010	
R7	320 ohm	28.770.200		R19	4000 ohm	28.770.310	
R8	0,1 M.ohm	28.770.450		R20	80000 ohm	28.770.440	
R9	2 M.ohm	28.771.230		R21	0,1 M.ohm	28.770.480	
R10	0,5 M.ohm	49.500.010		R25	12500 ohm	28.770.360	
R11	10000 ohm	28.770.350					

Obige Werte sind ohne Signal an der Antennenbuchse gemessen. Die Spannungen sind zwischen dem betreffenden Punkt und der Kathode gemessen.  
Zur Messung wurde das Messgerät GM 4256 oder GM 7629 benutzt; die Voltmeter dieser Geräte haben einen Widerstand von 2000 Ohm je Volt. Bei Verwendung von Voltmetern mit niedrigerem

Innenwiderstand werden im allgemeinen niedrigere Werte gemessen.  
Da die Zahlen in der Tabelle Mittelwerte von Messungen an zahlreichen Geräten sind, können sehr leichte Unterschiede auftreten, ohne dass deshalb ein Fehler vorzuliegen brauche.  
Gesamtprimärverbrauch 46 Watt.