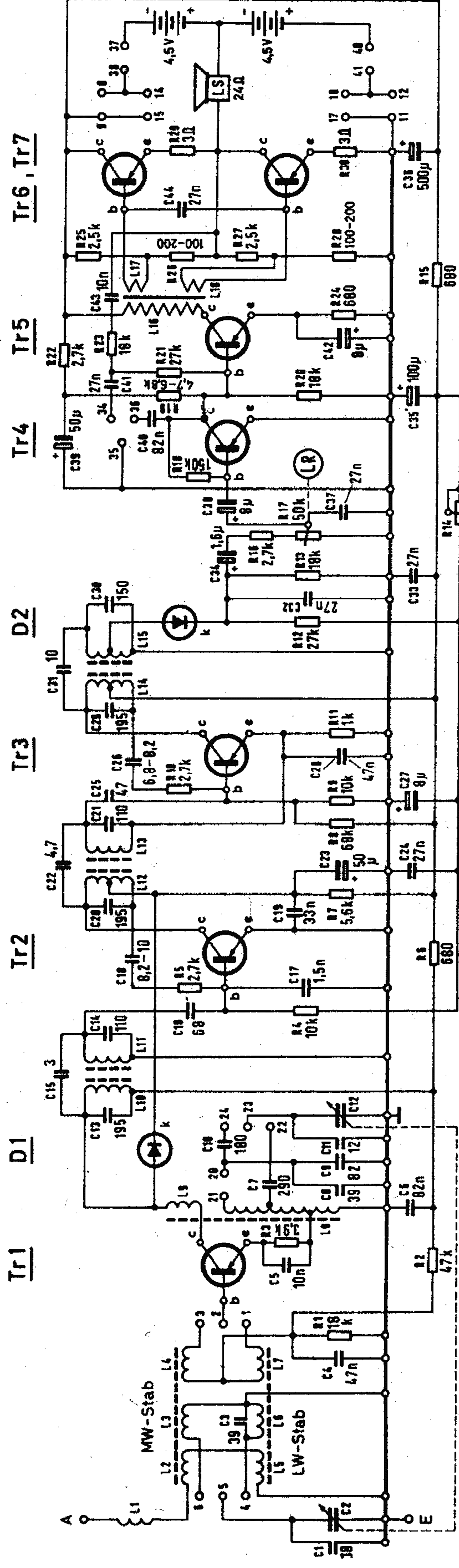


# Schaltplan zu INGELEN-Volltransistor-portable TRV 111

- L: 1, 2, 3, 4, 5, 6, 7, 8, 9, 10, 11, 12, 13, 14, 15, 16, 17, 18, 19, 20, 21, 22, 23, 24, 25, 26, 27, 28, 29, 30, 31, 32, 33, 34, 35, 36, 37, 38, 39, 40, 41, 42, 43, 44, 45, 46, 47, 48, 49, 50, 51, 52, 53, 54, 55, 56, 57, 58, 59, 60, 61, 62, 63, 64, 65, 66, 67, 68, 69, 70, 71, 72, 73, 74, 75, 76, 77, 78, 79, 80, 81, 82, 83, 84, 85, 86, 87, 88, 89, 90, 91, 92, 93, 94, 95, 96, 97, 98, 99, 100, 101, 102, 103, 104, 105, 106, 107, 108, 109, 110, 111, 112, 113, 114, 115, 116, 117, 118, 119, 120, 121, 122, 123, 124, 125, 126, 127, 128, 129, 130, 131, 132, 133, 134, 135, 136, 137, 138, 139, 140, 141, 142, 143, 144, 145, 146, 147, 148, 149, 150, 151, 152, 153, 154, 155, 156, 157, 158, 159, 160, 161, 162, 163, 164, 165, 166, 167, 168, 169, 170, 171, 172, 173, 174, 175, 176, 177, 178, 179, 180, 181, 182, 183, 184, 185, 186, 187, 188, 189, 190, 191, 192, 193, 194, 195, 196, 197, 198, 199, 200.

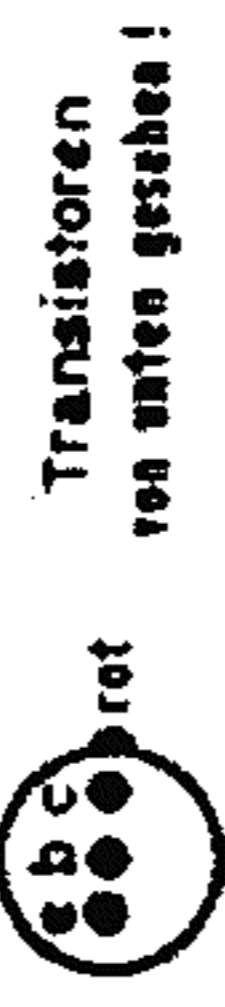


MW	LW	TON	AUS
10	13	25	37
20	14	26	38
30	15	27	39
40	16	28	40
50	17	29	41
60	18	30	42

x) Kontakt 4 verbunden mit Kontakt 16



Ned. Ver. v. Historie v/d Radio



Transistoren von unten gesehen!

Änderungen vorbehalten!

MW-Bereich: 185 - 588 m (1620 - 510 kHz)  
LW-Bereich: 880 - 2000 m (340 - 150 kHz)

Alle Widerstände 0,25W (SWak 025)



INGELEN TRV-111

## Spulen - Transformatoren - Lautsprecher

## Bezeichnung der Transistoren und Dioden:

- Tr 1 Mischer OC 44
- Tr 2 1. ZF-Transistor OC 45 (blauer Punkt)
- Tr 3 2. ZF-Transistor OC 45 (weißer Punkt)
- Tr 4 NF Vorstufe OC 71 (gelber Punkt)
- Tr 5 NF Treiberstufe OC 71 (grauer Punkt)
- Tr 6 Endpaar 2 X OC 74 (Farbbezeichnung siehe Meßwerttabelle)
- Tr 7
- D 1 Dämpferdiode OA 79
- D 2 Demodulatordiode OA 79

Bezeichnung	Gegenstand	Bezeichnung	Gegenstand
L 1	Antennen Serienspule	L 10/11	ZF-Filter I
L 2	MW-Antennenspule	L 12/13	ZF-Filter II
L 5	LW-Antennenspule	L 14/15	ZF-Filter III
L 3	MW-Eingangskreis spule	L 16/17/18	NF-Eingangs-Übertrager
L 6	LW-Eingangskreis spule	LS	Lautsprecher (24 Ω LN 169)
L 4	MW-Eingangskopplungsspule	Die Spul. L 2/3/4 bef. auf MW-Ferritstab	
L 7	LW-Eingangskopplungsspule	LW-Ferritstab 1.5/6/7	
L 6/8	MW/LW Oszillators spule	LW-Ferritstab	