

# Schaltplan zu Volltransistor-Kleinportable INGELN-TR-Corso

L:	13, 1,	4, 2, 3, 5,	6, 7,	8, 9,	10, 11, 12,
C:	1, 2,	7, 4, 9,	5, 8, 10, 6, 11, 12, 12, 16, 14,	13, 15,	18, 19, 17, 22, 21, 20, 23, 26,
R:	1, 2,	3,	12, 4,	8, 7,	9, 5, 11, 13,
					17, 16, 25, 10, 18, 15,
					19, 20, 21, 22, 23, 24,

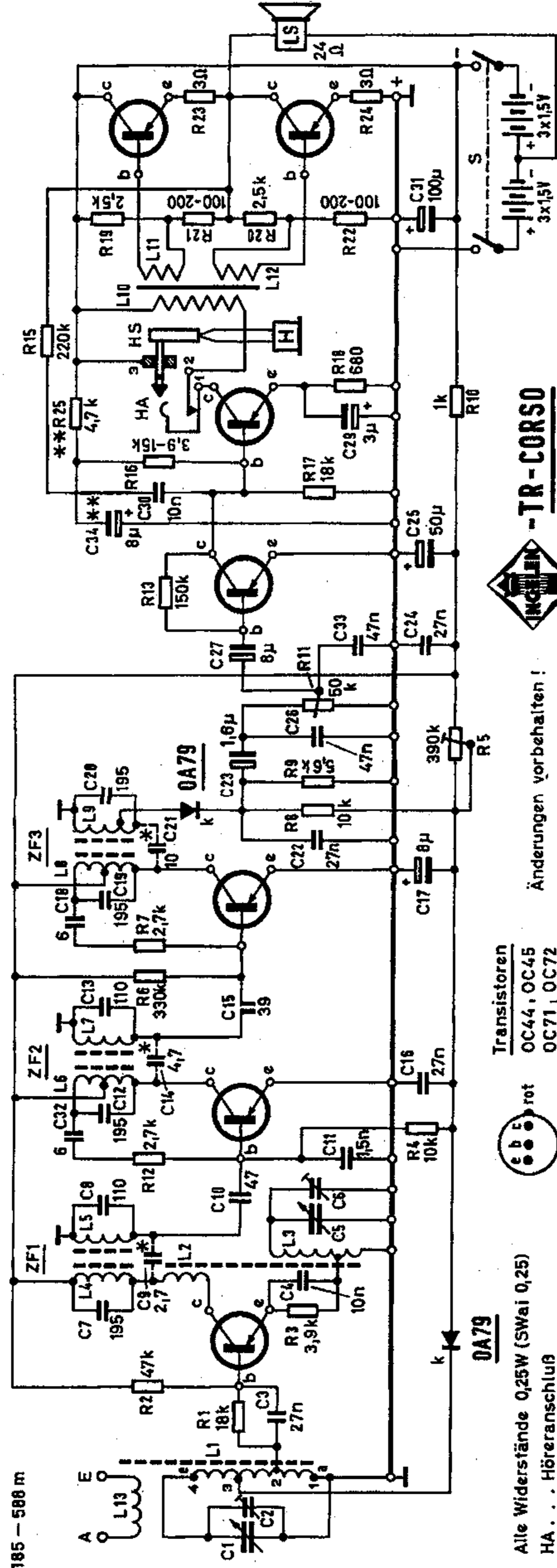
**Bereich:**  
512 - 1620 kHz  
185 - 588 m

2-0C72

0C71

0C45

0C44



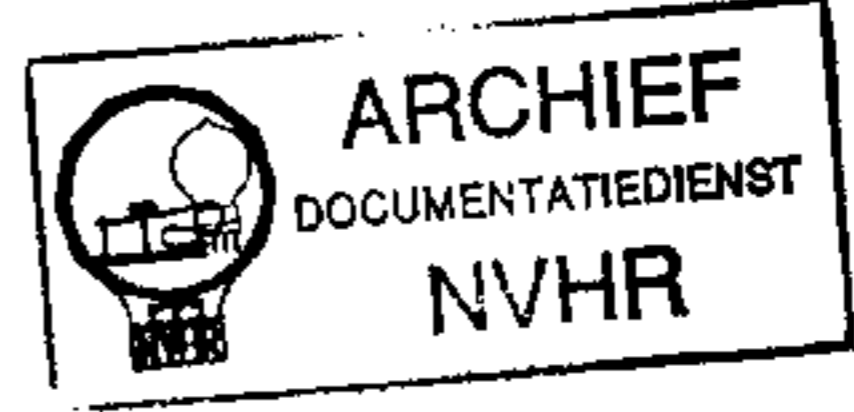
Änderungen vorbehalten!

Transistoren  
OC44, OC45  
OC71, OC72



Alle Widerstände 0,25W (SWai 0,25)  
HA . . . Höreranschluß  
HS . . . Hörerstecker

Ned. Ver. v. Historie v/d Radio



\* Nur bei einem Teil der Serie eingebaut (entfällt ab Geräte-Nr. 401001).  
\*\* Ab Geräte-Nr. 398 300 eingebaut.

## Die wichtigsten Bestandteile zur Reparatur:

- Laufsprecher LN 195 Elko 8 µF 6 V
- Drehko LN 199 Elko 50 µF 12.5 V
- Pot LN 197 Elko 100 µF 12.5 V
- Elko 1,6 µF 12.5 V Satz Transistoren und Dioden
- Zeigerschelbe (Skalendrehselbe)

Beim Tausch von Transistoren auf die Kennfarbe und Zusatzbezeichnung achten. Nur Transistoren mit gleicher Farbbezeichnung verwenden.

## VERWENDEN SIE ZU REPARATUREN INGELEN-ERSATZTEILE

Falls Sie ein Gerät an uns zur Reparatur einsenden, ersuchen wir um die genaue Fehlerangabe.

Umso rascher können wir es Ihnen wieder retournieren.