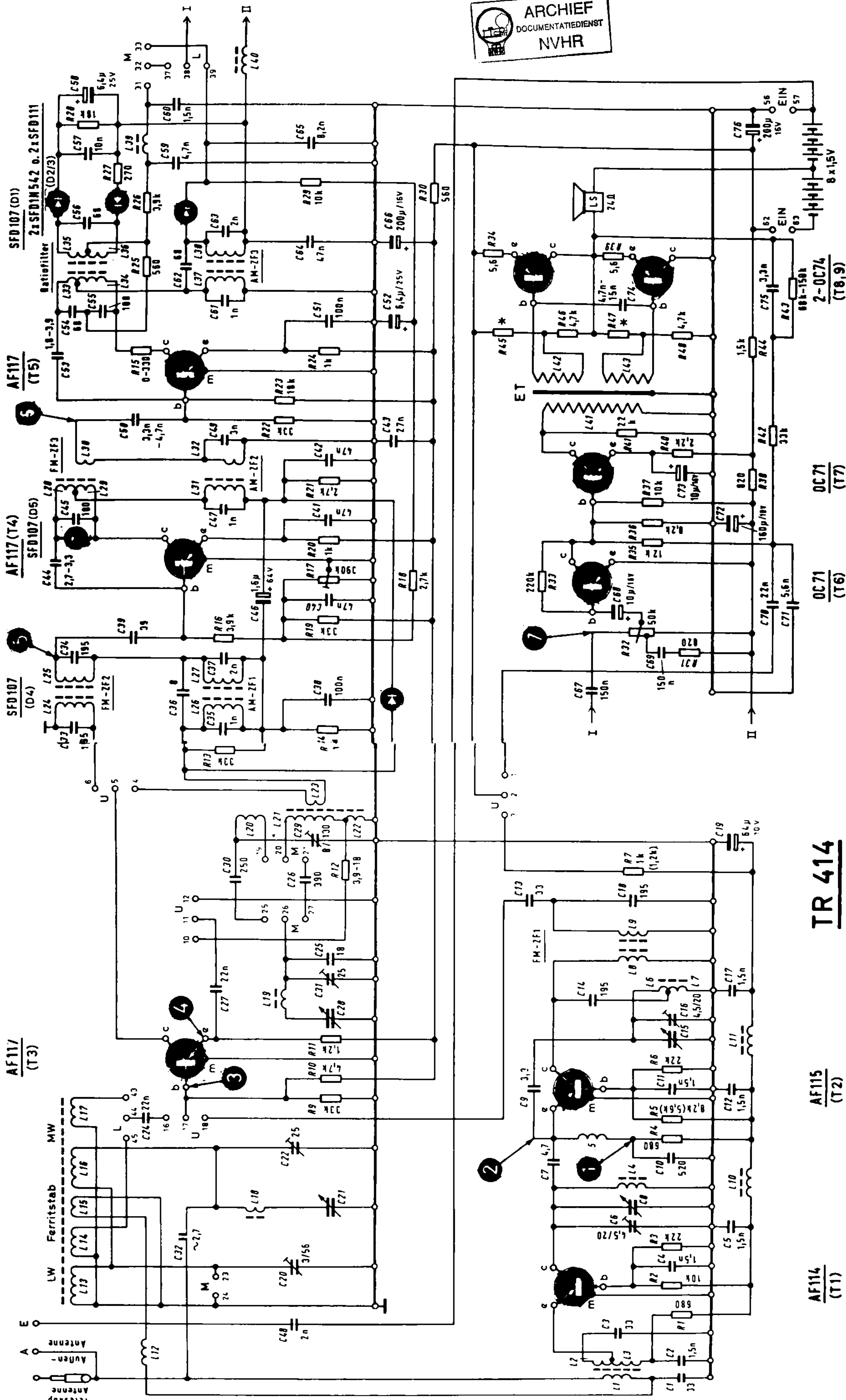




Ingelen TR 414



AF114 (T1)

AF115 (T2)

TR 414

OC71 (T6)

OC71 (T7)

2-OC74 (T8,9)

Konstruktionsänderungen vorbehalten!

1210.00-500

2010.02 HMK

* je nach Endtransistoren 120,135,150,165Ω