

# il colibri

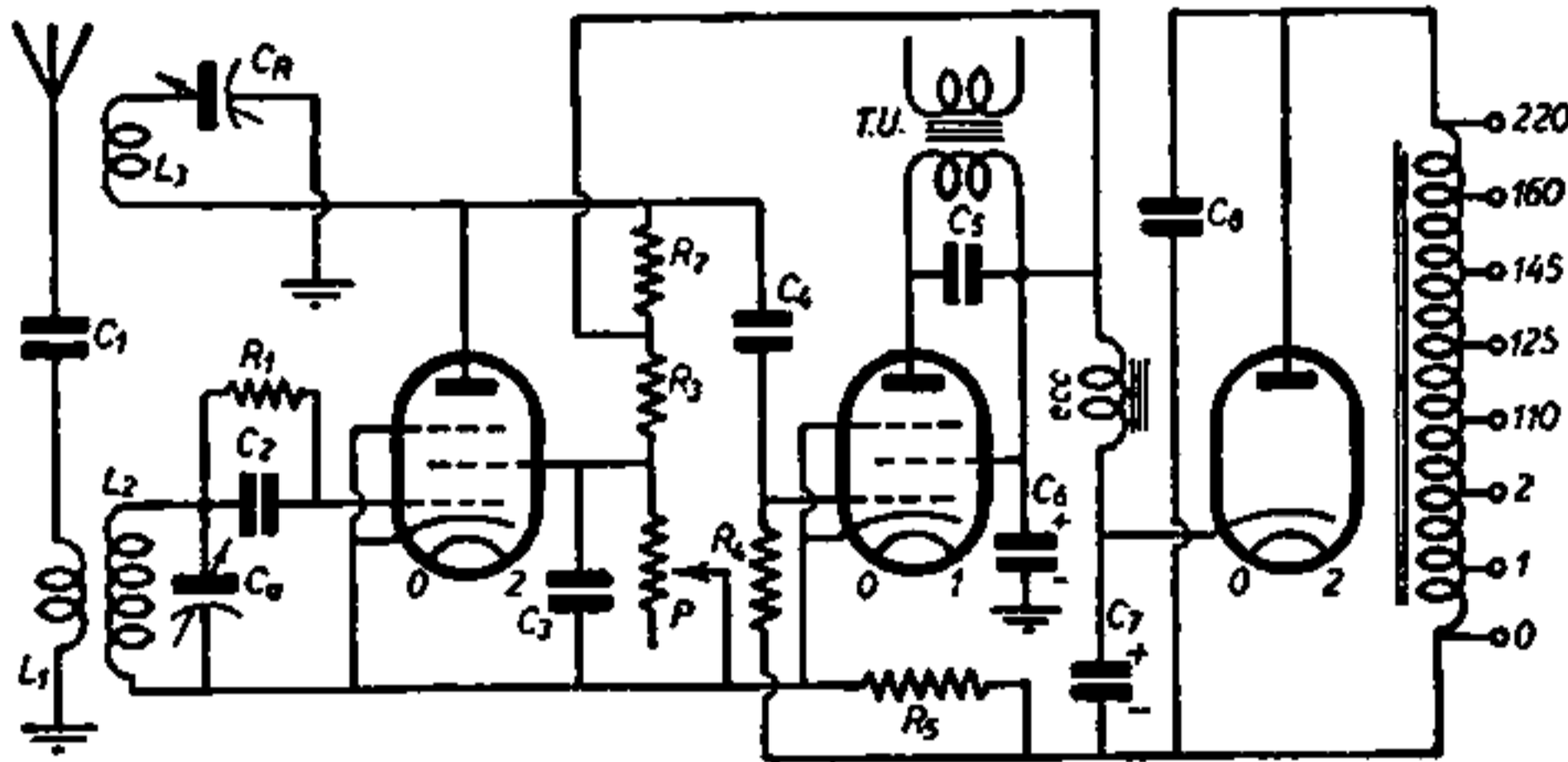
LA RADIO  
PER TUTTI

Il «Colibri» è un apparecchio a 3 valvole, a reazione semifiasa, destinato alla ricezione delle stazioni locali e vicine, e nelle ore serali, delle principali estere. Nonostante le limitate dimensioni (190x145x125), esso è munito di un altoparlante di 130 m/m di diametro che permette di ottenere, grazie anche alle favorevoli caratteristiche del circuito a reazione, una fedeltà di riproduzione veramente eccezionale e un volume sonoro più che sufficiente. Il «Colibri» per il suo basso costo

tori, si fornisce la scatola di montaggio completa di tutti gli accessori; è così possibile a tutti i dilettanti anche alle prime armi e con il solo ausilio degli schemi elettrici e di montaggio, di un cacciavite e un saldatore, costruire un apparecchio finito in tutti i più minuti particolari.

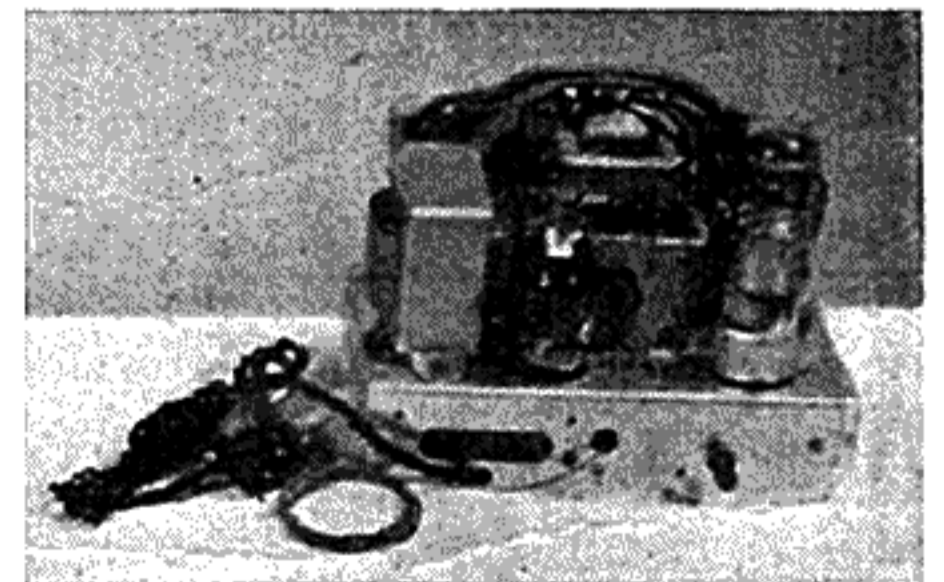
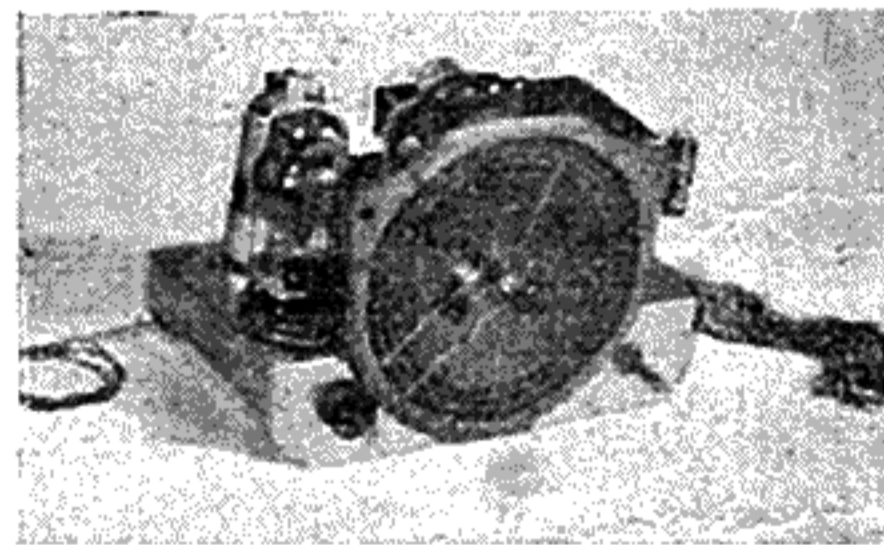
Il «Colibri» è infatti racchiuso in elegantissimo mobiletto in bakelite stampata in vari colori lucida (rosso, verde, noce) con manopoline dello stesso colore; avanti l'altopar-

lante trova posto la scala parlante in cristallo illuminata per rifrazione, di realizzazione originale e semplicissima. Il circuito d'accordo è formato da un trasformatore di aereo con bobina a nido d'ape in filo litz e da un condensatore variabile a dielettrico solido appositamente studiato e di limitatissimo ingombro. Il «Colibri» può essere alimentato da qualsiasi rete a c. a. esso è infatti provvisto di autotrasformatore universale con prese a 110-125-145-160-220 Volt. Per l'adattamento alla tensione di rete basta spostare la vite del cambio di tensione situato posteriormente. Per impedire che si venga a contatto del telaio che è collegato ad un capo della rete è prevista una protezione posteriore in materiale isolante.



La fig. 1 rappresenta lo schema elettrico, mentre le fig. 2 e 3 mostrano rispettivamente il dettaglio del movimento dell'indice, la vista posteriore del telaio (è visibile sulla sinistra il comando della reazione). I particolari del montaggio, i valori dei componenti e lo schema di montaggio vengono forniti insieme alla scatola di montaggio. I dilettanti vengono assistiti per la messa a punto del ricevitore.

(è l'apparecchio più economico attualmente sul mercato) è veramente l'apparecchio per tutti: per chi ha già un apparecchio di grandi dimensioni e quindi non trasportabile e per chi non ha la possibilità di acquistarne uno costoso. È infatti noto che, specialmente nel caos attuale delle trasmissioni, la stazione locale è sempre la preferita perché è l'unica che consente una ricezione priva di disturbi. Per soddisfare anche le esigenze degli ama-



I prezzi sono di L. **7.500.-** per l'apparecchio completo  
**7.000.-** la scatola di montaggio - sconto ai rivenditori e ai soci della C. R. A. I.