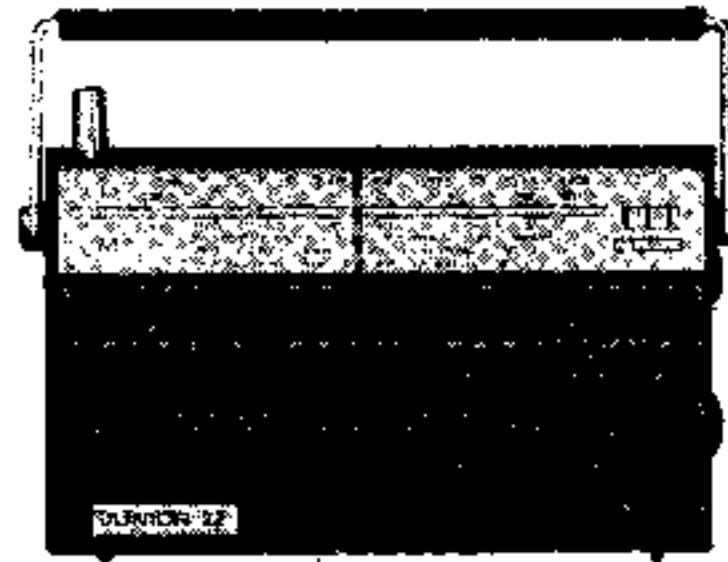


TET

ARCHIEF
DOCUMENTATIEDIENST
NVHR

Met dank aan Cleeren DeSmet



SERVICE-INFORMATION

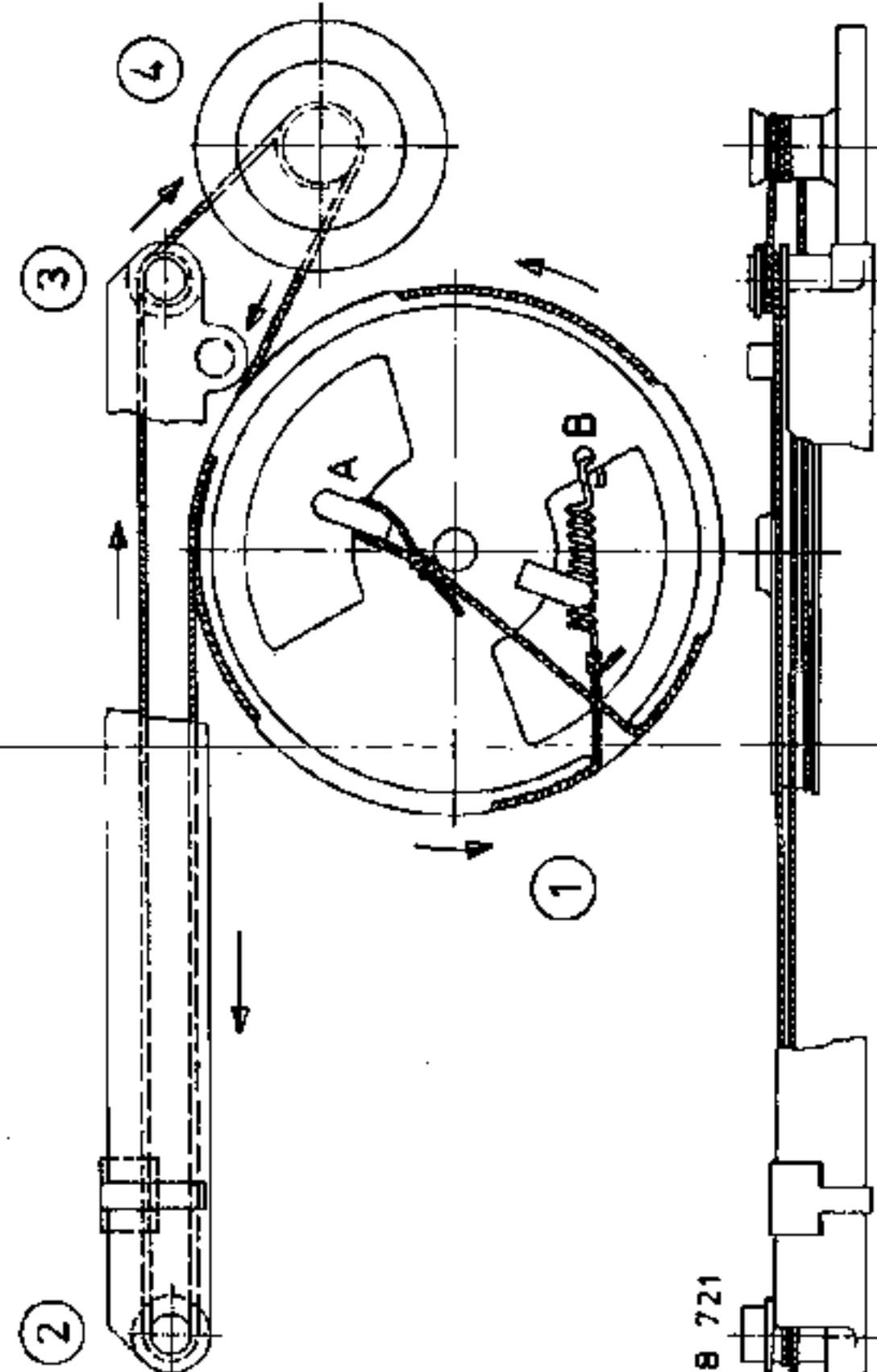
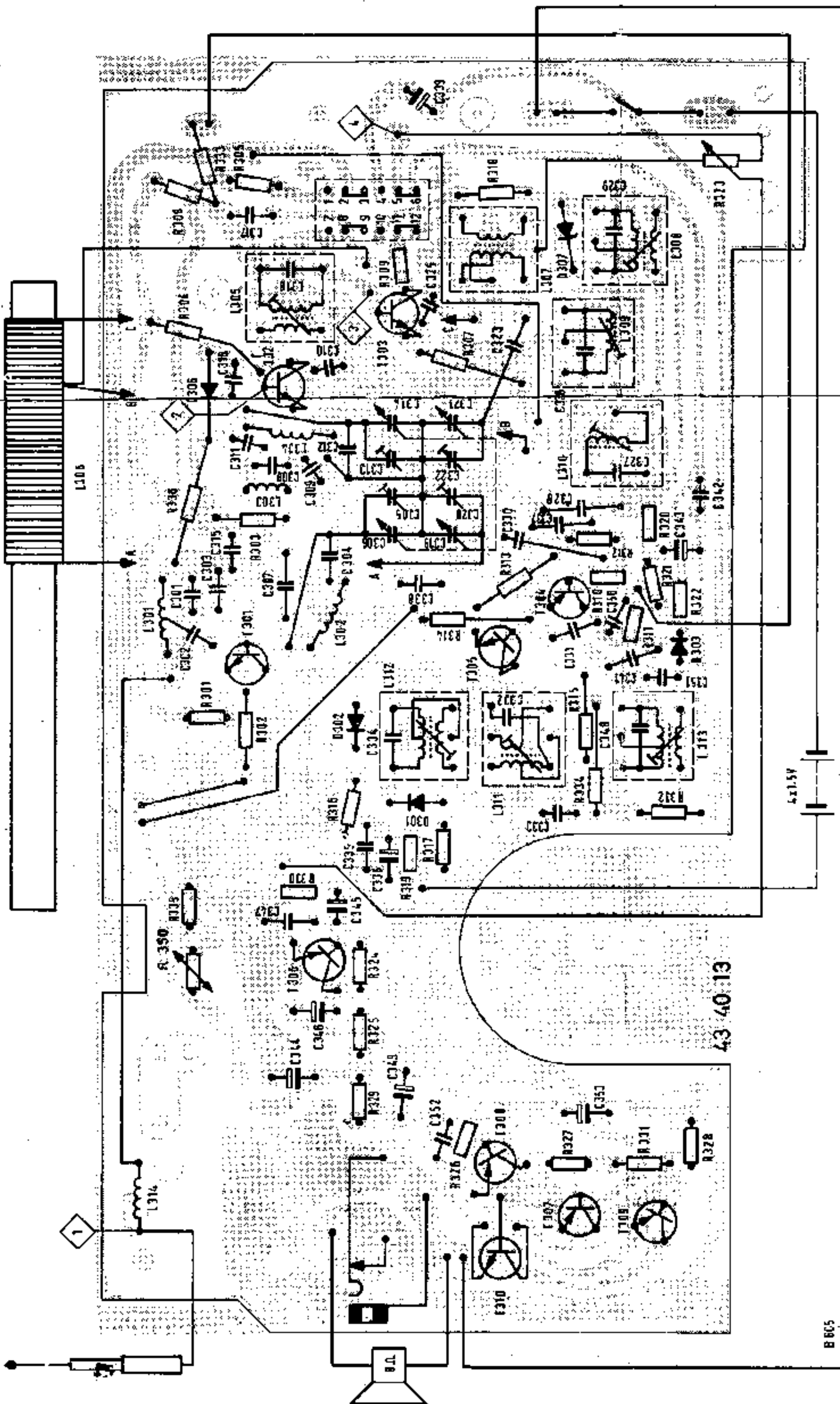
JUNIOR 22

(AF 243)

Typ 5233 03 81

Technische Daten — Technical Specification

Batteriespannung	Battery voltage	6 V-	Ausgangsfestlegung	Output	ca. 400 mW
Kreise	Circuits	AM 5; FM 7	Wellenbereiche	Wave ranges	MW 510 — 1605 kHz FM 87,5 — 104 MHz
ZF	IF	AM = 455 kHz; FM = 10,7 MHz	Batteriebestückung	Batteries	4 x 1,5 V (Mignonzellen / Penlight cells)
Transistoren	Transistors	10	Gewicht	Weight	ca. 500 gr
Dioden	Diodes	5	Lautsprecher	Loudspeaker	6 x 9 cm; 8 Ohm
Gehäusemaße	Cabinet dimensions	Breite / width 16,4 cm Höhe / height 10,5 cm Tiefe / depth 4,7 cm			



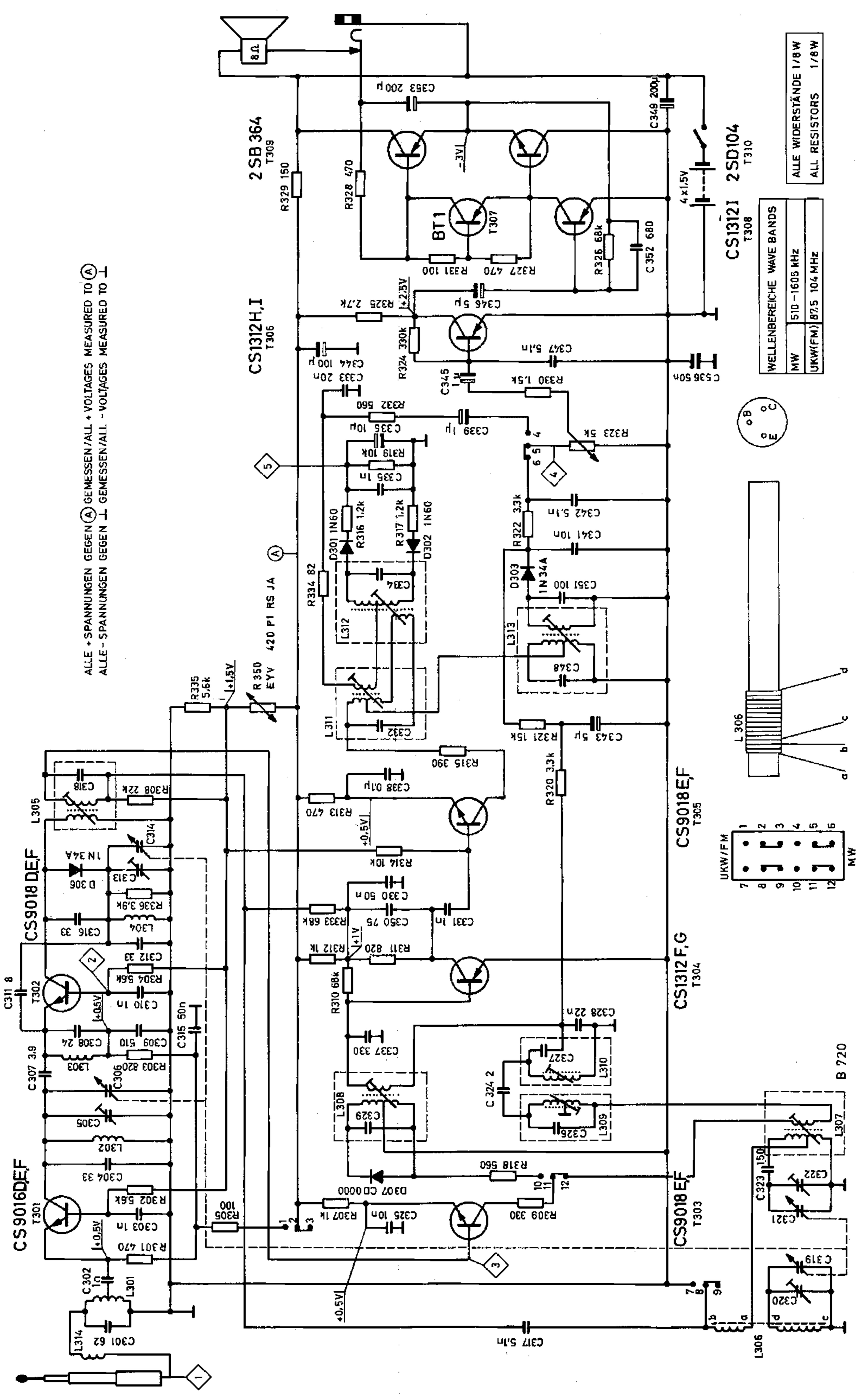
Antriebschema

Das Seilrad ist in der Stellung, wie auf der Abbildung gezeigt, auf der Drehko-Achse anzubringen (Drehko am linken Anschlag). Das Seilrad wird mit einer Schlaufe in das Seilrad ① bei A eingehängt, durch die Kerbe herausgeführt und nach 1/2 Windung um die Seilrolle ② geleitet. Das Seilrad wird über ③ zum Antriebsrad ④ und nach 2 1/2 Windungen hier herum zum Seilrad ① geführt, wo es nach 1/2 Windung durch die Kerbe geleitet und mit der Feder B eingehängt wird. Eventuell den Knoten an der Feder lösen, die Feder spannen und den Knoten wieder befestigen.

Drive Cord Assembly

Mount the drive drum on the tuning capacitor shaft in the position shown in the figure (with the dial cord turned fully anti clockwise). Hook the dial cord with one loop on the drive drum ① at "A". Pass the cord through the notch and after 1/2 turn around ② lead it around the pulley ③. Lead the dial cord around ④ up to the tuning knob ④ and after 2 1/2 turns around ④ lead the cord up to the drive drum ① where after 1/2 turn it is passed through the notch and hooked with the spring on to the drive drum at point "B". If necessary, untie the knot at the spring, stretch the spring, and tie the knot again.

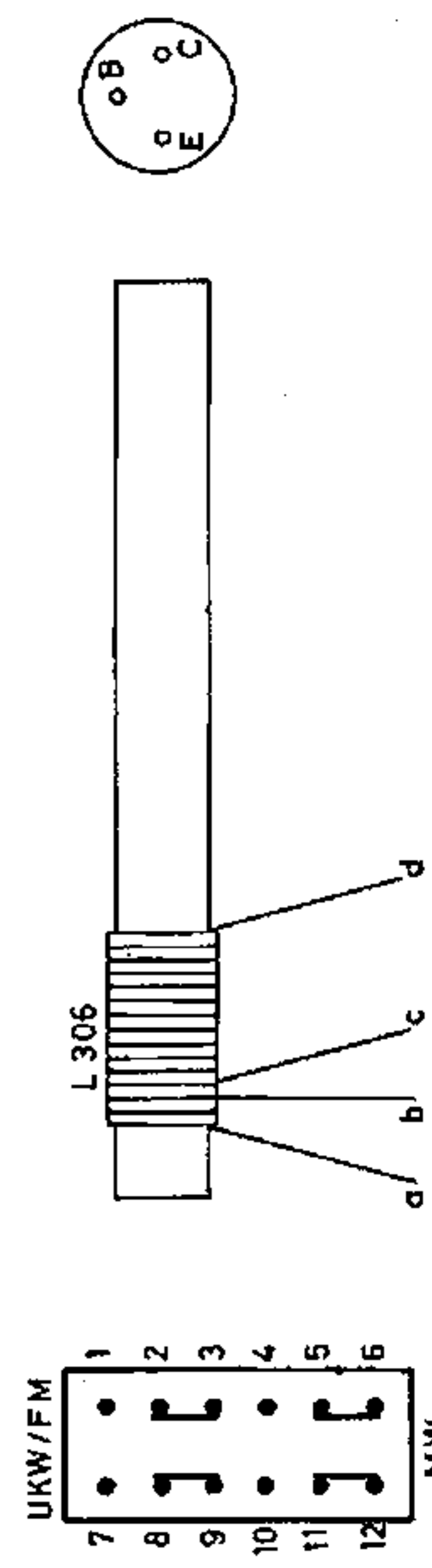
ALLE + SPANNUNGEN GEGEN (A) GEMESSEN / ALL + VOLTAGES MEASURED TO (A)
 ALLE - SPANNUNGEN GEGEN (A) GEMESSEN / ALL - VOLTAGES MEASURED TO (A)



WELLENBEREICHE WAVE BANDS

MW	510 - 1605 MHz
UKW(FM)	87.5 104 MHz

ALLE WIDERSTÄNDE 1/8W
 ALL RESISTORS 1/8W



CS1312I 2SD104
T310

CS9018EF
T305

CS1312F,G
T304

CS9018EF
T303

CS1312H,I
T306

2 SB 364
T309

CS9018DEF
T302

CS9016DEF
T301

B 720