

Variable condenser at max capacity
 Drehko auf max Kapazität eingestellt
 CV au maximum de capacité

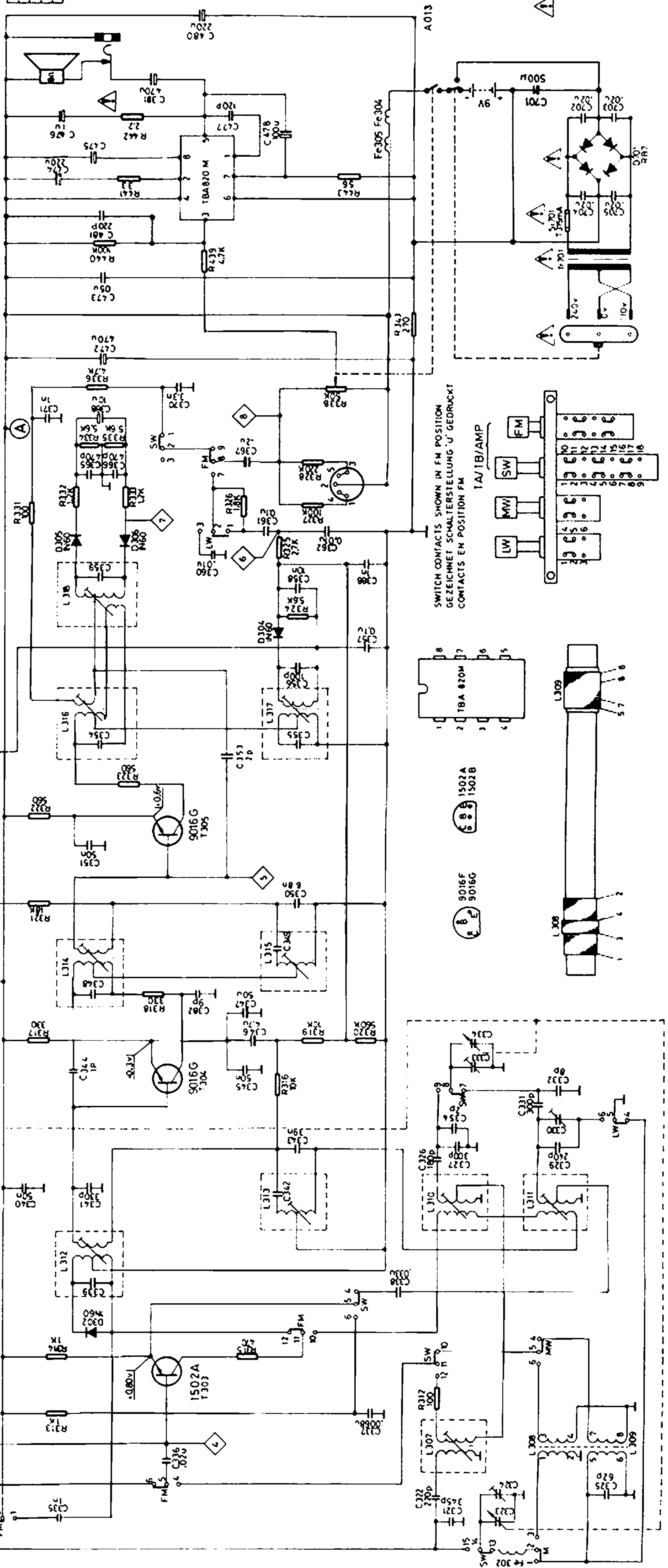
WAVE RANGES: WELLENREIHE(GAMMES D'ONDES)

SW/PC	833 - 104 MHz
MW/PG	5.8 - 6.1 MHz
LW/GO	510 - 1610 kHz
	145 - 260 kHz

ALL RESISTORS 1/4W
 ALLE WIDERSTÄNDE 1/4W
 TOUTES RÉSISTANCES 1/4W

ALL VOLTAGES MEASURED TO ⊕
 ALL VOLTAGES MEASURED TO ⊕
 SWITCH IN FM POSITION
 ALLE SPANNUNGEN GEGEN ⊕ GEMESSEN
 ALLE SPANNUNGEN GEGEN ⊕ GEMESSEN
 (SCHEMA-TERSTELLUNG VKW)
 TENSIONS MESURÉES / A
 TENSIONS MESURÉES / MASSE

SICHERHEITSBauteile IM SINNE DER
 SICHERHEITSBESTIMMUNG DIESE TEILE
 DÜRFEN NUR DURCH ORIGINAL TEILE
 ERSETZT WERDEN
 SAFETY REQUIREMENTS COMPONENTS
 IN ACCORDANCE WITH PRESENT SAFETY
 REGULATIONS THESE COMPONENTS
 MUST ONLY BE REPLACED BY ORIGINAL
 PARTS
 L'ÉCHANGE DE CES COMPOSANTS PAR
 DES PIÈCES NON-HOMOLOGUÉES RISQUE
 DE FAIRE PERDRE LA SÉCURITÉ DANS
 CE CAS NOUS DÉGAGÉONS NOTRE
 RESPONSABILITÉ



SWITCH CONTACTS SHOWN IN FM POSITION
 GEZEICHNET SCHALTERSTELLUNG 'U' GEDRUCKT
 CONTACTS EN POSITION FM

