

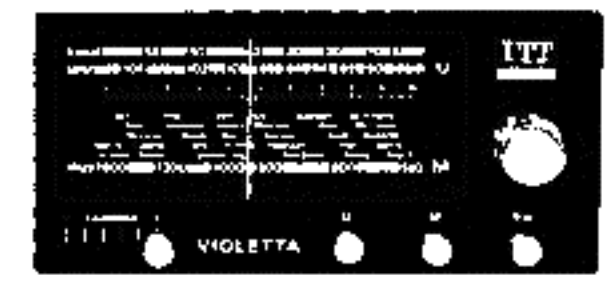
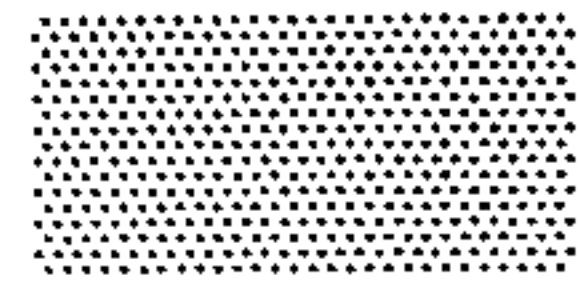
SERVICE-INFORMATION



VIOLETTA 103

(AF 251)

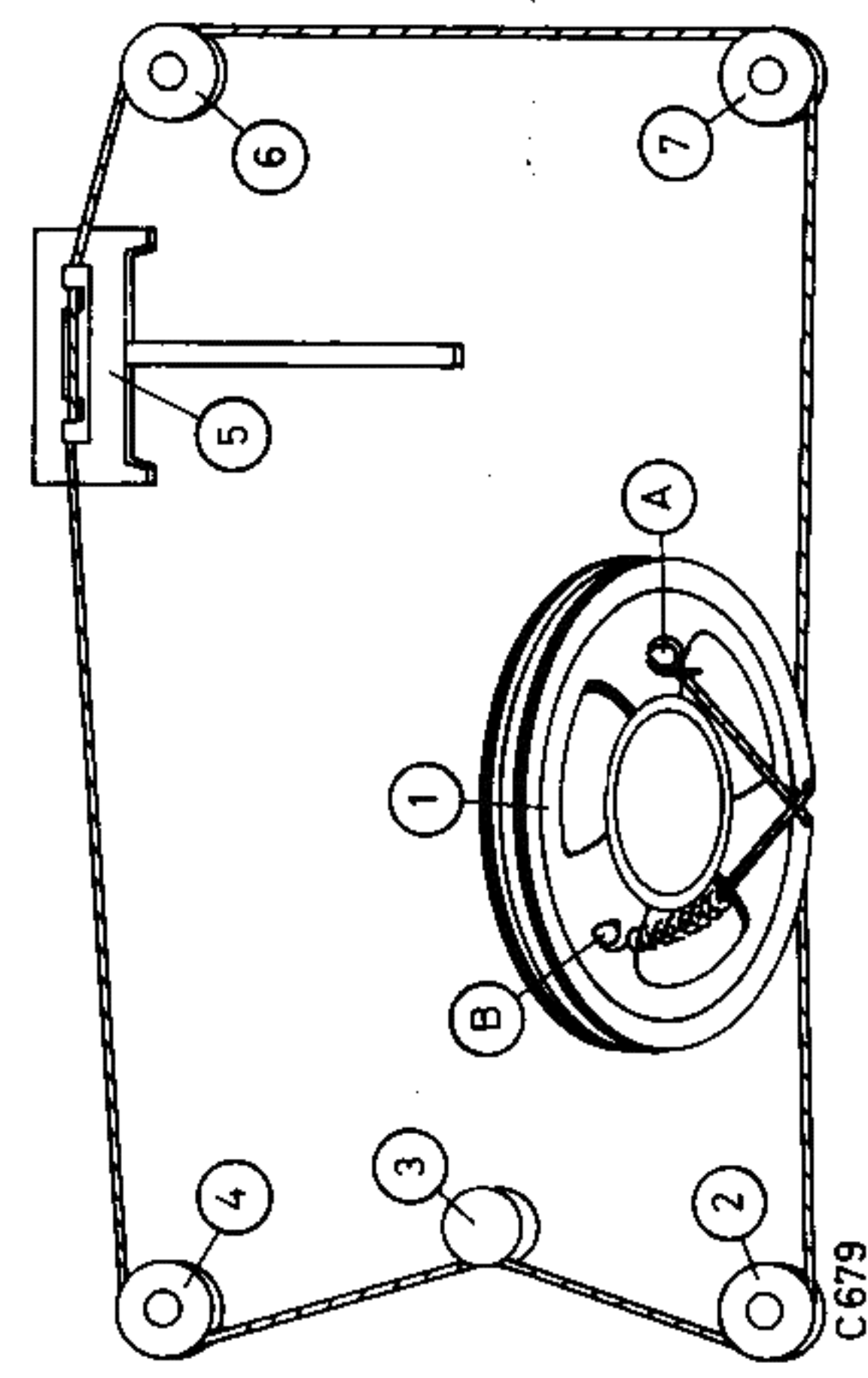
- Typ 5241 03 59 weiß/white
- Typ 5241 03 69 orange
- Typ 5241 03 71 gelb/yellow



Technische Daten – Technical Specifications

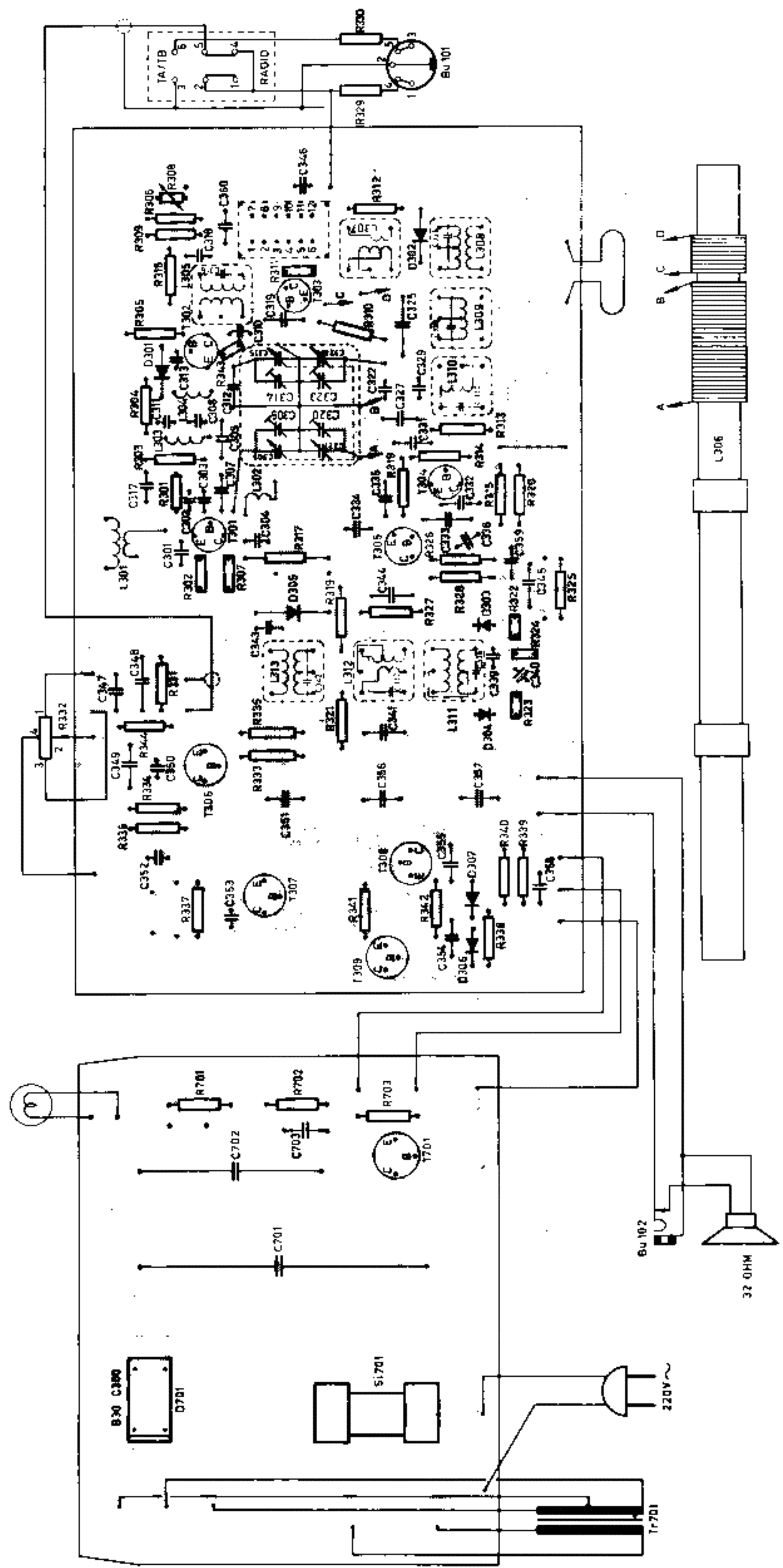
Stromversorgung	220 V Wechselstrom
Power Supply	220 V AC
Kreise/Circuits	FM – 7; AM – 5
Transistoren	10
Transistors	10
Diode/Diodes	7
ZF/IF	AM – 460 kHz; FM – 10.7 MHz

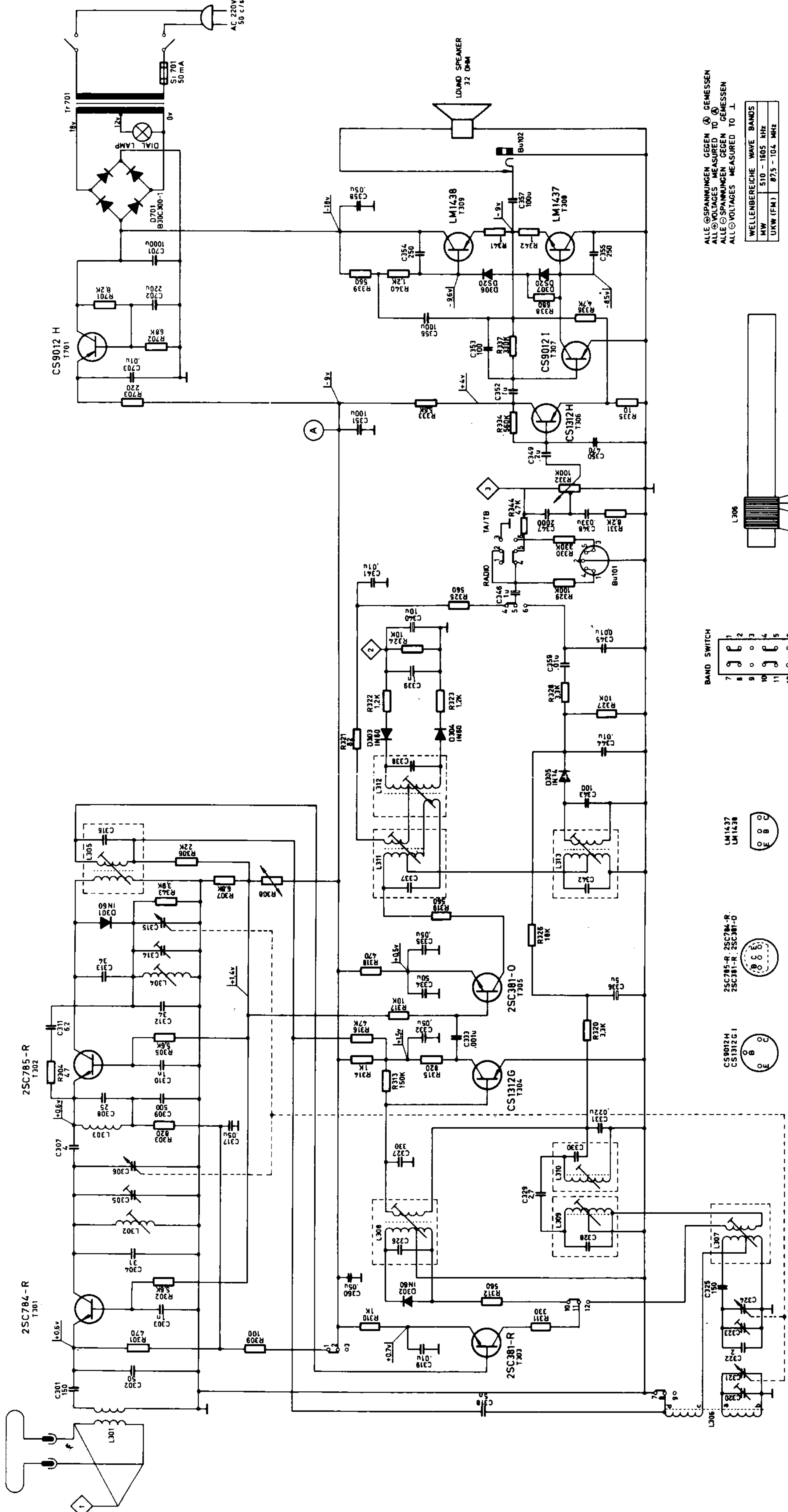
Wellenbereiche	MW	510 – 1605 kHz	588 – 187 m
Wave Ranges	UKW/FM	87.5 – 104 MHz	3.42 – 2.88 m
Ausgangsleistung	Power Output	ca. 1 W	
Lautsprecher	Loudspeaker	perm.-dyn. 80 x 120 mm; 32 Ohm	
Abmessungen	Dimensions	Höhe 130 mm, Breite 410 mm, Tiefe 150 mm	
Gewicht/Weight		ca. 2 kg	



Auflegen des Skalenseils
 Den Drehko bis an den rechten Anschlag drehen (von unten gesehen). Das Seilrad ① in der Stellung, wie auf der Zeichnung gezeigt, montieren. Das Skalenseil mit einer Schlaufe bei (A) in das Seilrad ① einhängen, durch die Kerbe zur Seilrolle ② und zur Antriebsachse ③ führen. Nach 2 Windungen um ③ wird das Skalenseil über die Seilrollen ④, ⑤ und ⑦ gelegt und bei Seilrad ① durch die Kerbe geführt. Dann nach 1 Windung um Seilrad ① mit der Feder bei (B) einhängen.

Dial Cord Stringing
 Rotate the tuning capacitor fully clockwise (seen from bottom). Mount the drive drum ① on the tuning capacitor shaft in the position shown in the figure. Hook the dial cord with a loop on the drive drum ① at (A). Pass the cord through the notch and lead it around the pulley ②, up to the tuning shaft ③ and after 2 turns around ③. Lead it around ④, ⑤ and ⑦. Pass the cord through the notch of the drive drum and hook it with the spring on at point (B).





ALLE ⊕ SPANNUNGEN GEGEN ⊕ GEMESSEN
 ALL ⊕ VOLTAGES MEASURED TO ⊕
 ALLE ⊖ SPANNUNGEN GEGEN ⊖ GEMESSEN
 ALL ⊖ VOLTAGES MEASURED TO ⊖

WELLEBEREICHE	WAVE BANDS
MW	510 - 1805 kHz
UKW (FM)	87.5 - 104 MHz

ALLE WIDERSTÄNDE 1/8
 ALL RESISTORS 1/8

