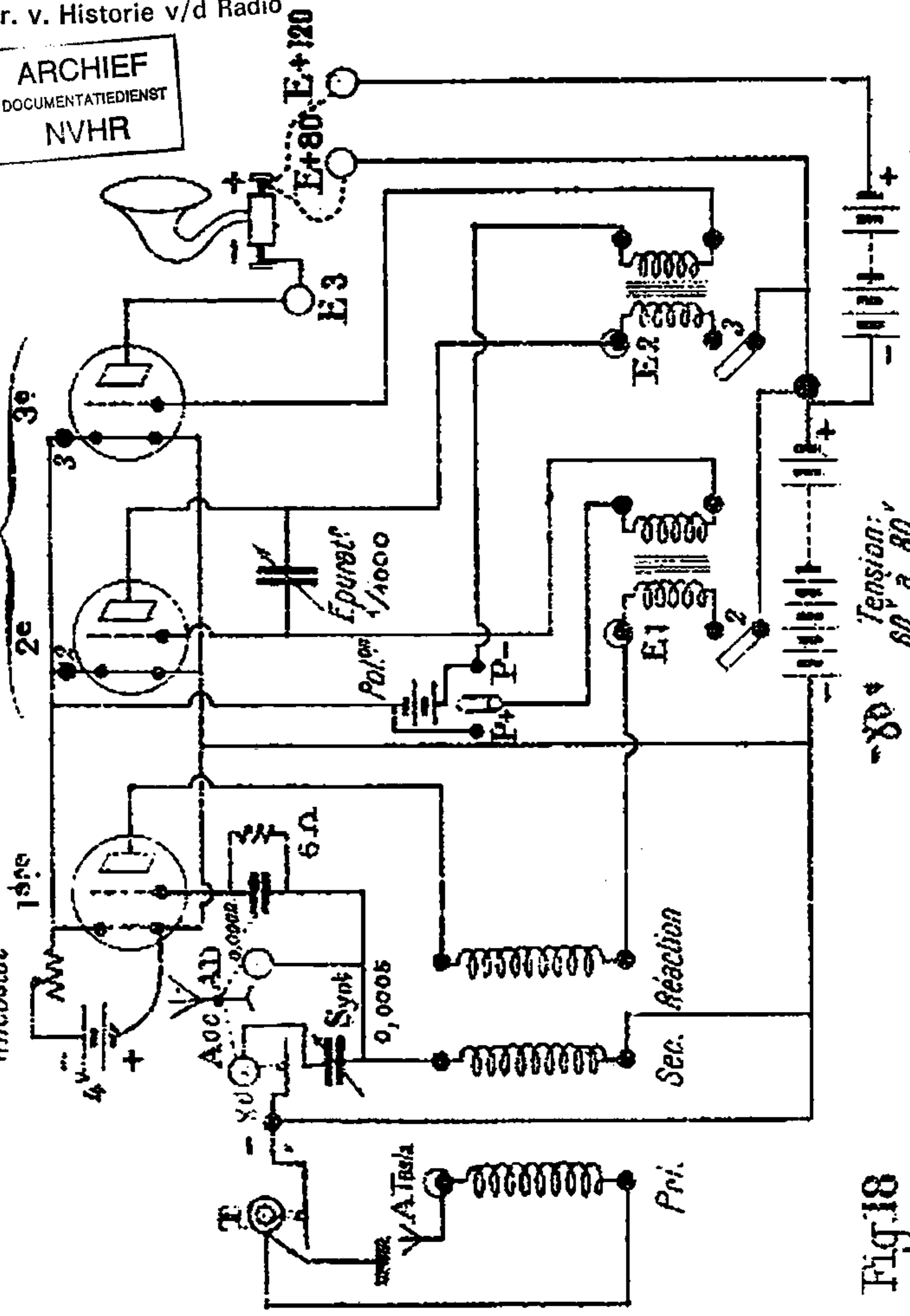




LAMPES AMPLIFICATRICES

LAMPE DÉTECTRICE Rhéostat



60V 80VA Tension

40V 80VA Super-tension

Fig. 18