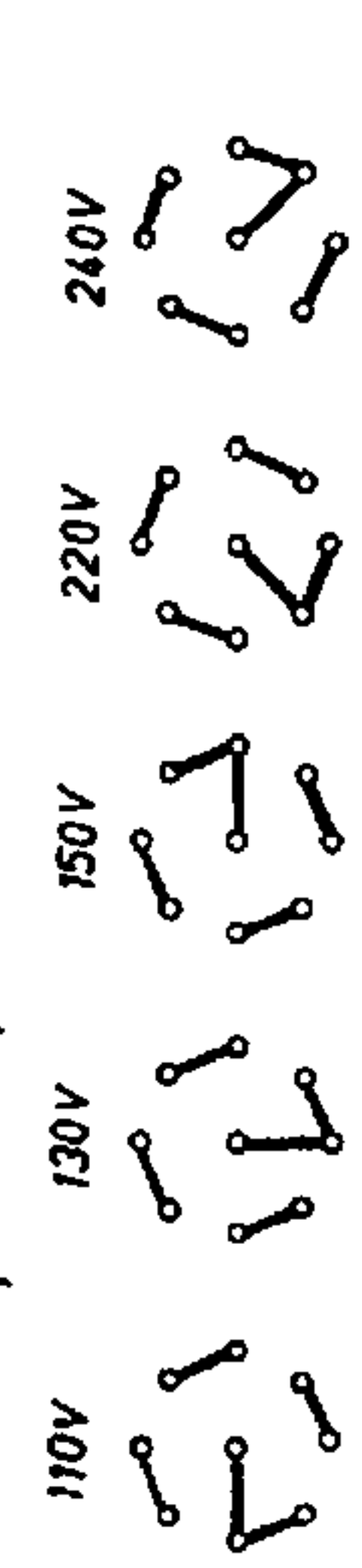
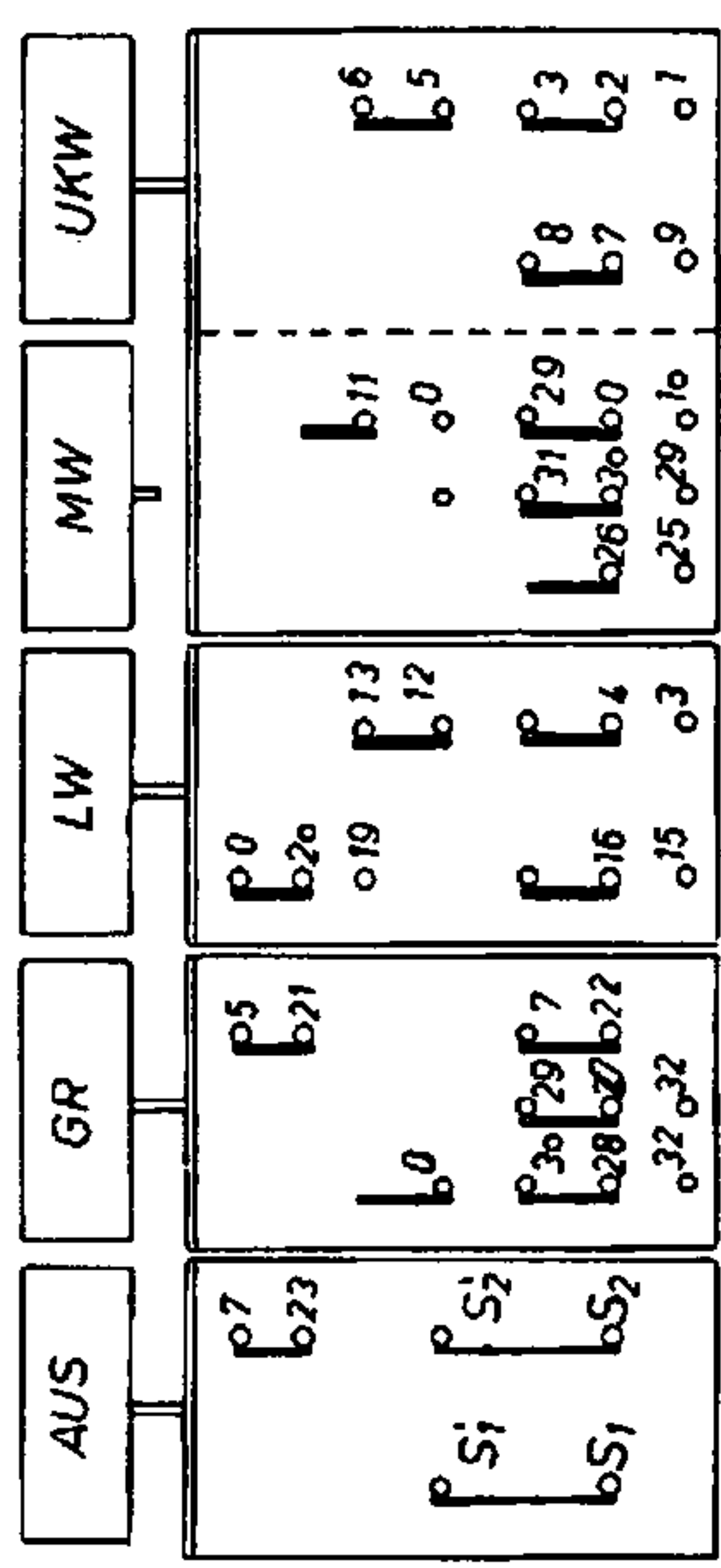
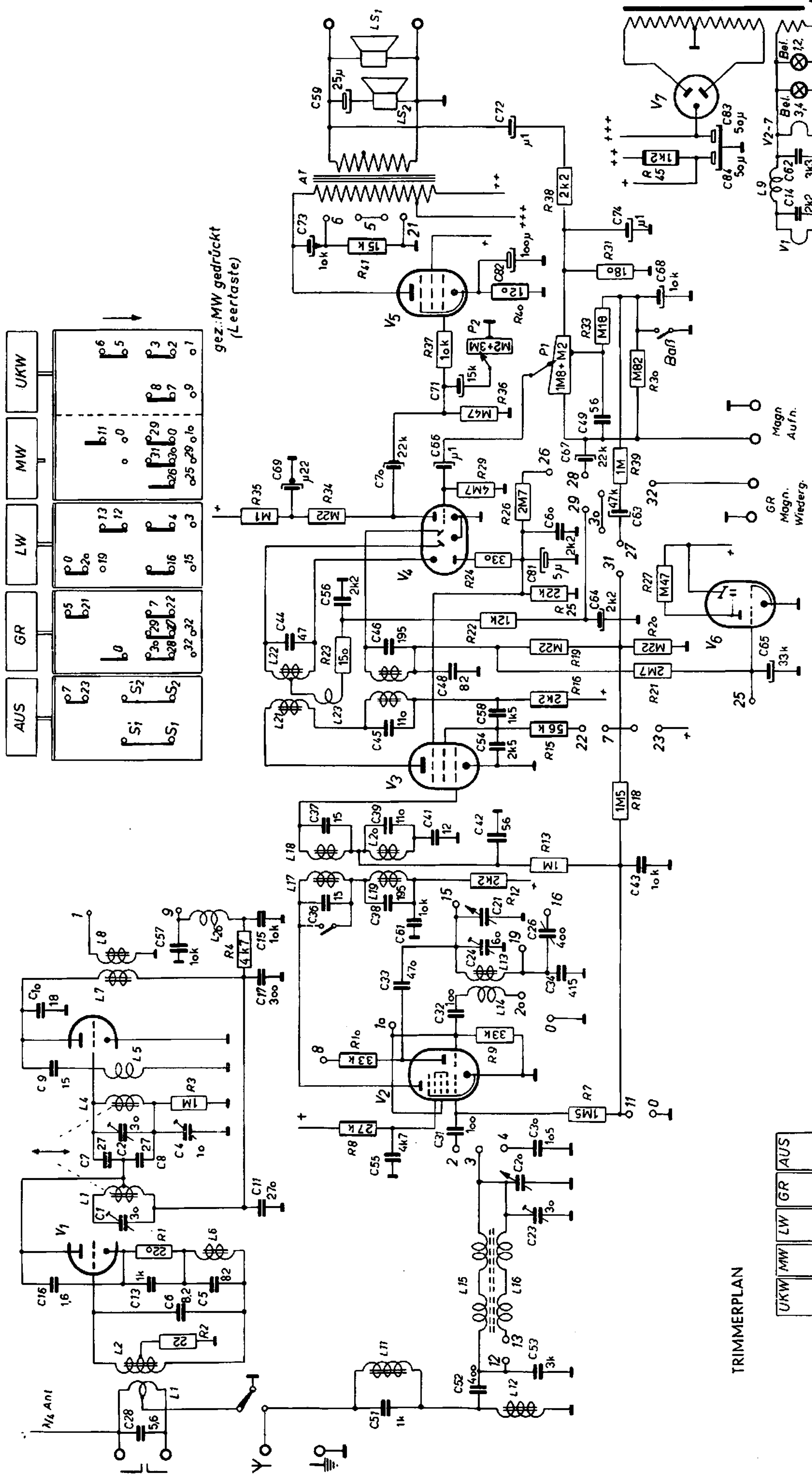
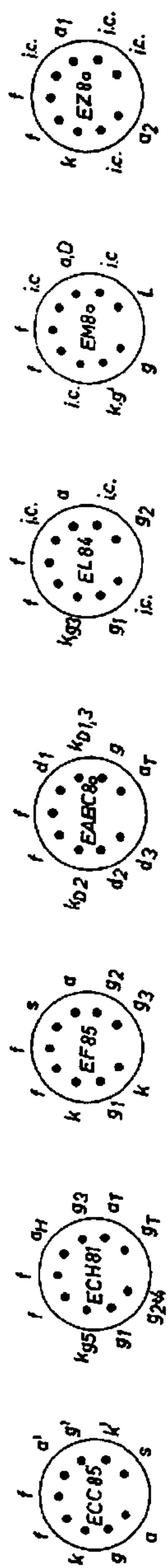


Met dank aan Bjarne Stridsberg



Ansicht von den Lötunkten



W 466 A

TRIMMERPLAN

