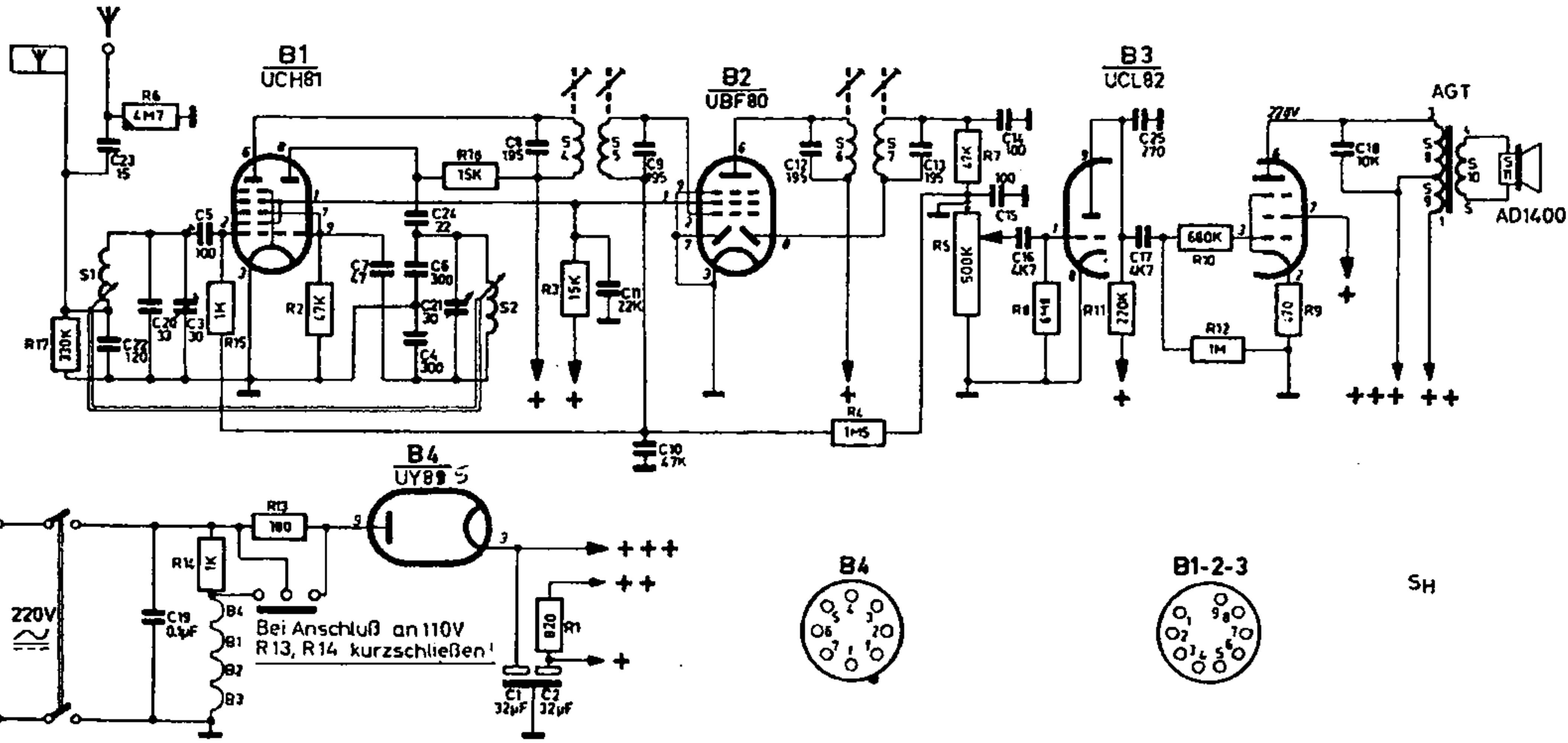
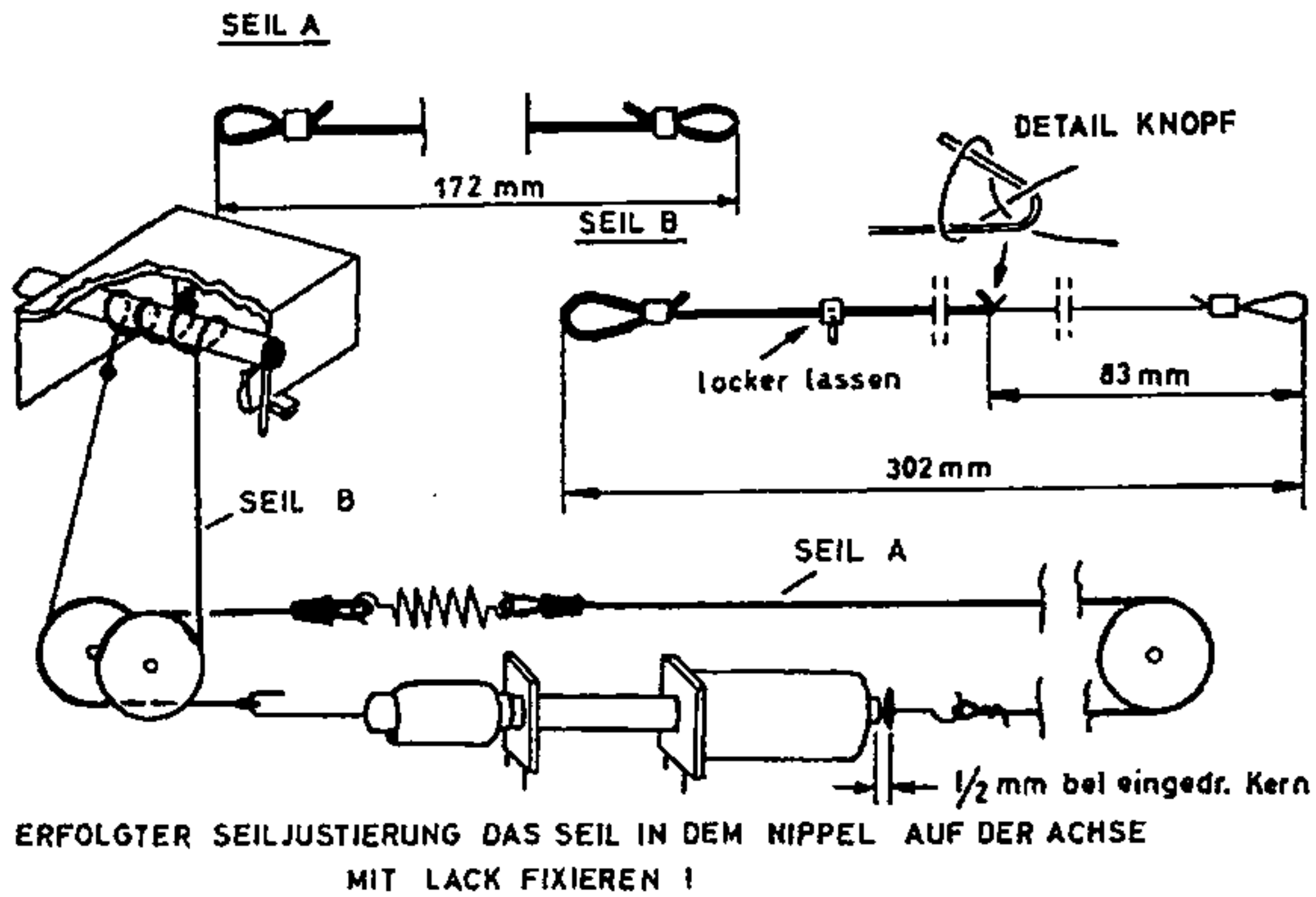


S.	1.	2.	4.	5.	6.	7.	8.9	10.	11.							
C.	23, 22, 20.	3.	5.	19.	7.	4, 6, 24, 21.	8.	11, 9, 10.	12.	13.	15, 14, 16.	17.	25.	18.	1	2
R.	17.	6.	15, 14, 13.	2.	16.	3, 1.	4.	5.	7.	8.	11.	10, 12.	9.			

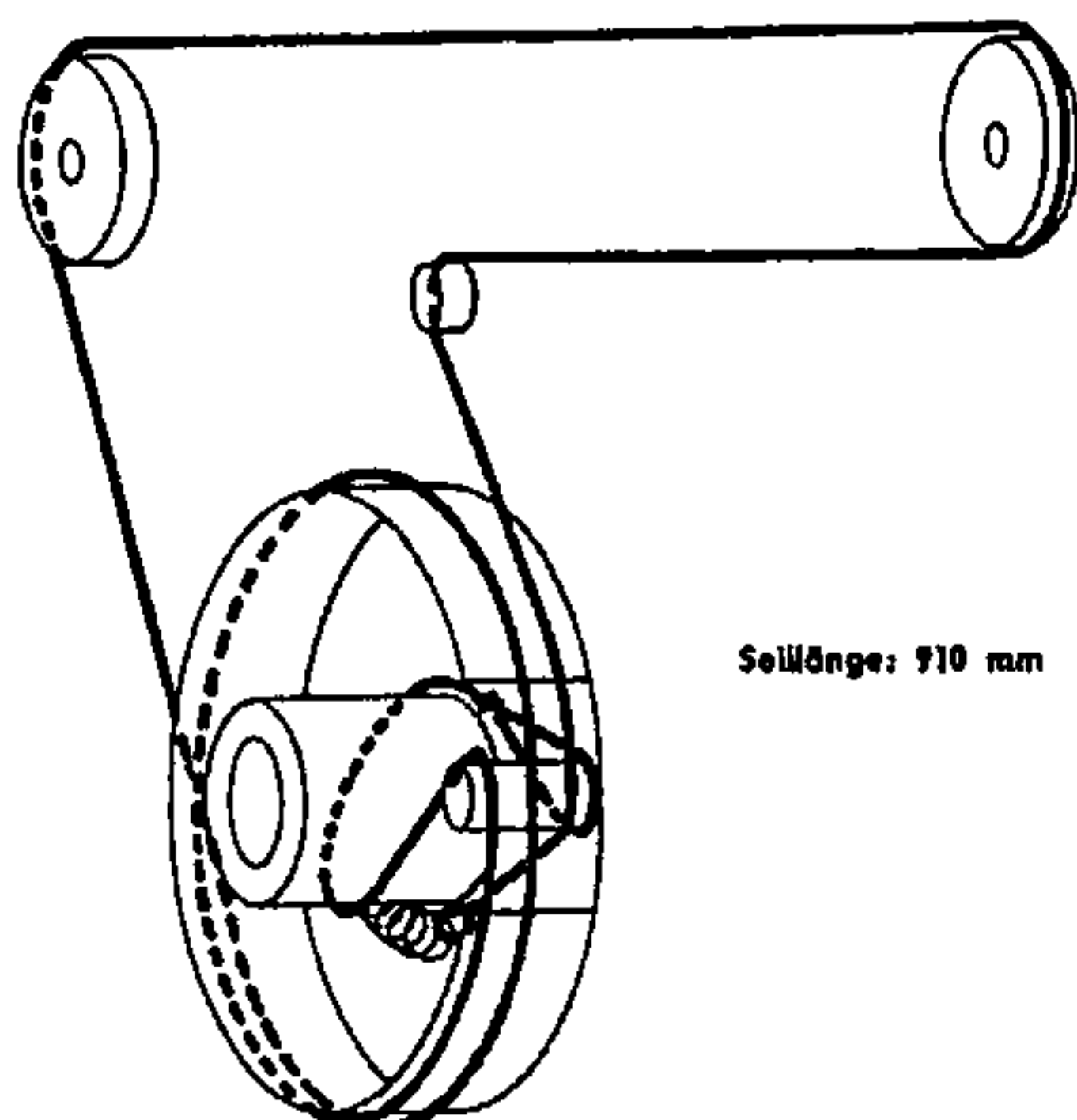


Seilzüge

a) Abstimmtrieb



b) Zeigertrieb



d. Ver. v. Historie v/d Radio

