

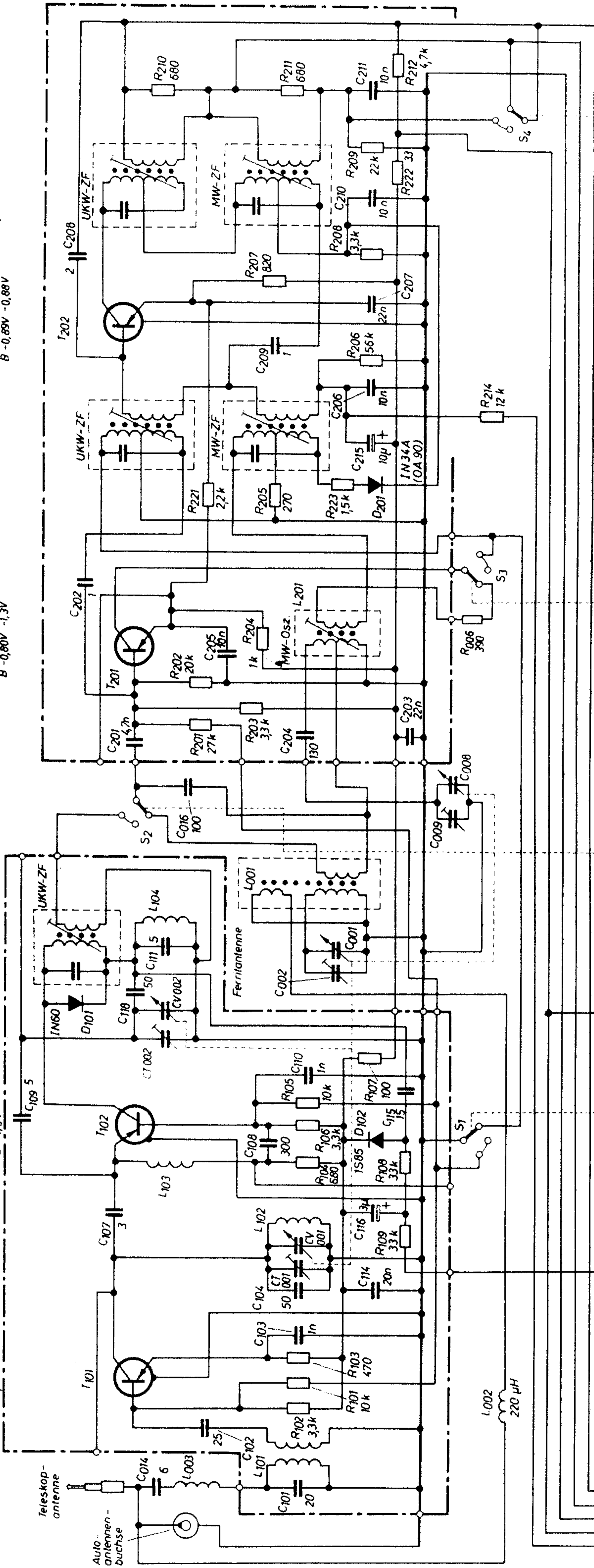


2 SA 234
C -3,5V -3,8V
E -0,59V -0,60V; 0,5 mA
B -0,89V -0,89V

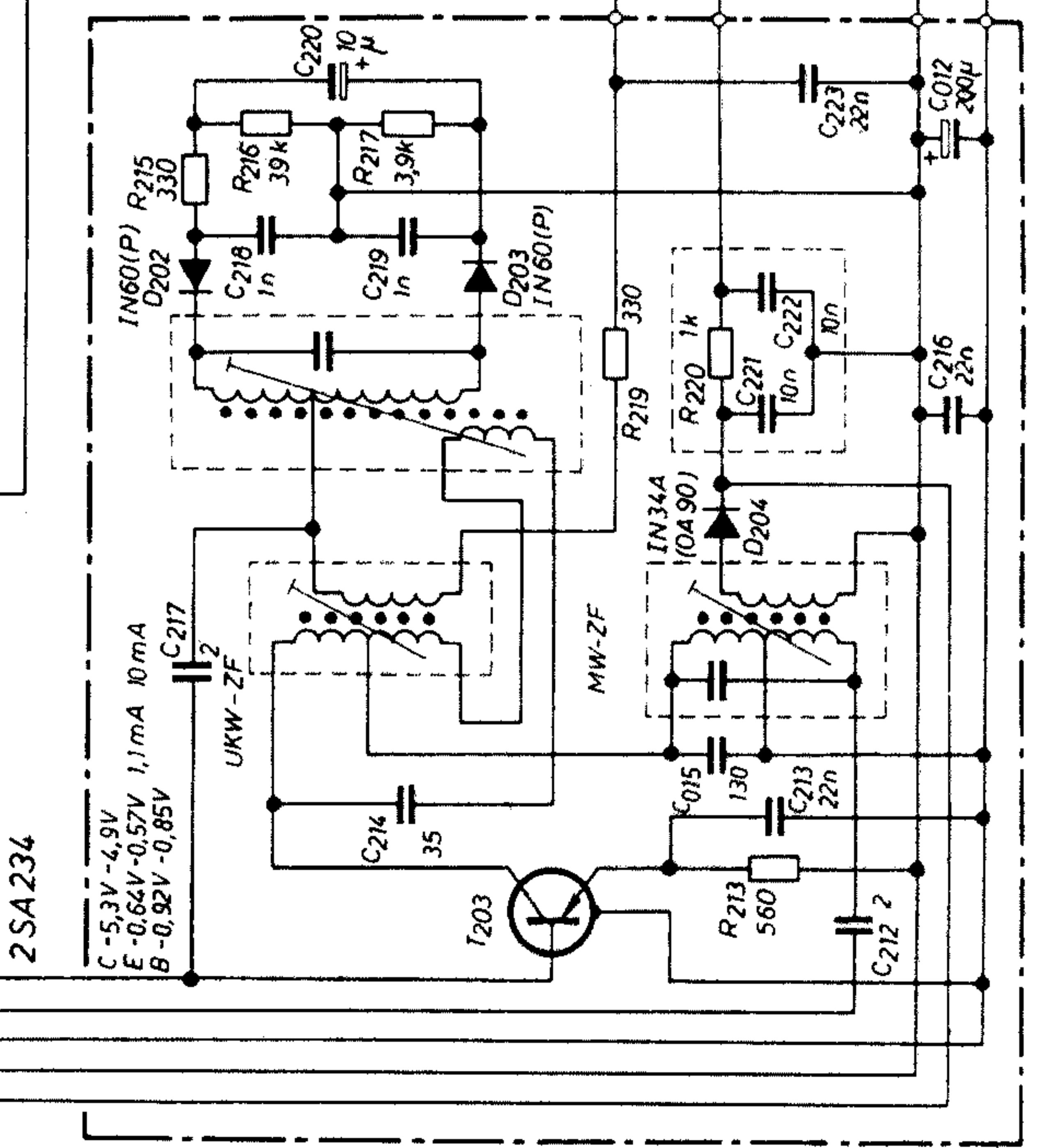
2 SA 350
C -4,9V -4,9V
E -0,77V -1,1V; 0,9 mA
B -0,80V -1,3V

2 SA 235
C -4,9V
E -1,3V; 0,9 mA
B -1,5V

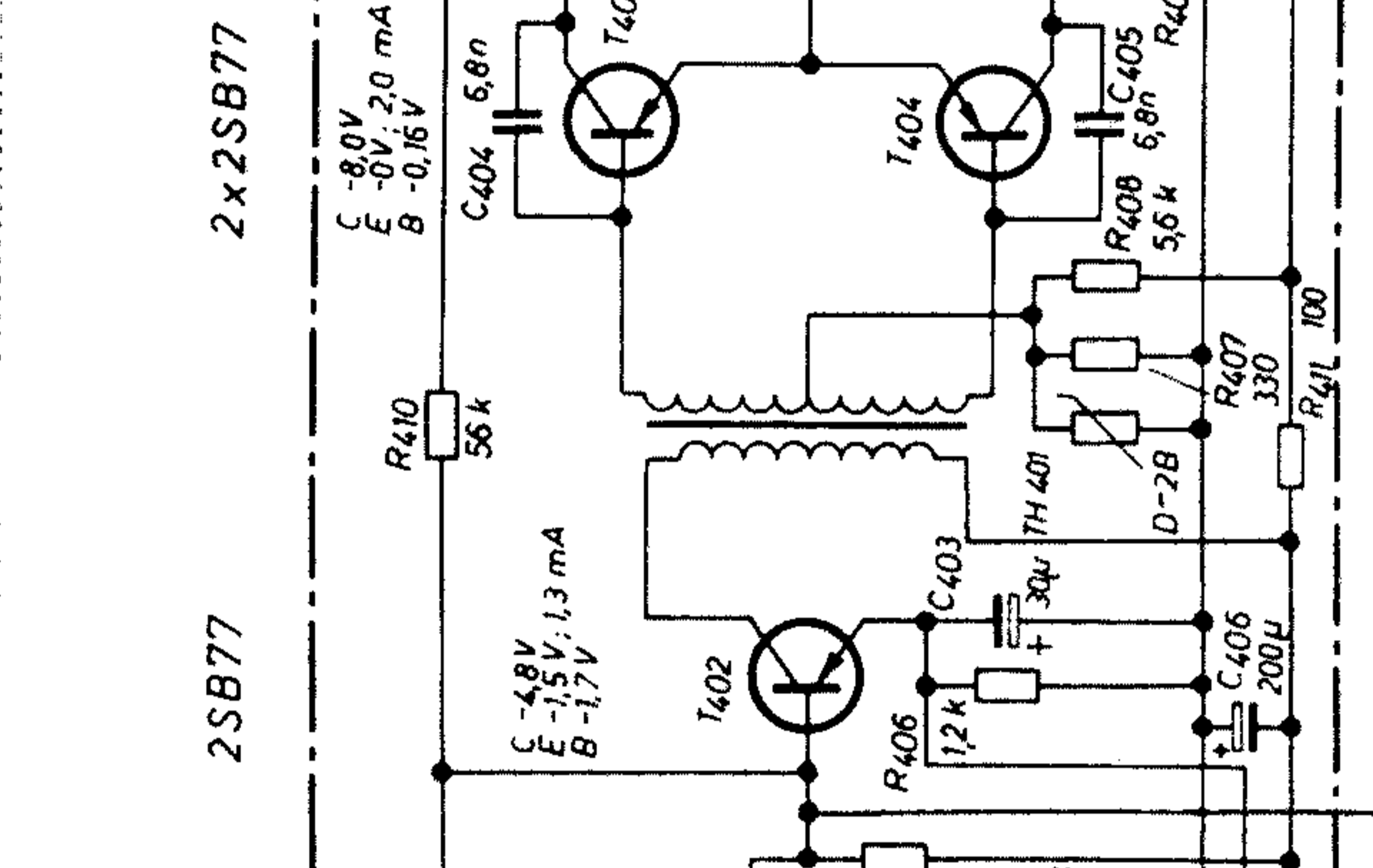
2 SA 435
C -4,9V
E -1,0V; 1,2 mA
B -1,2V



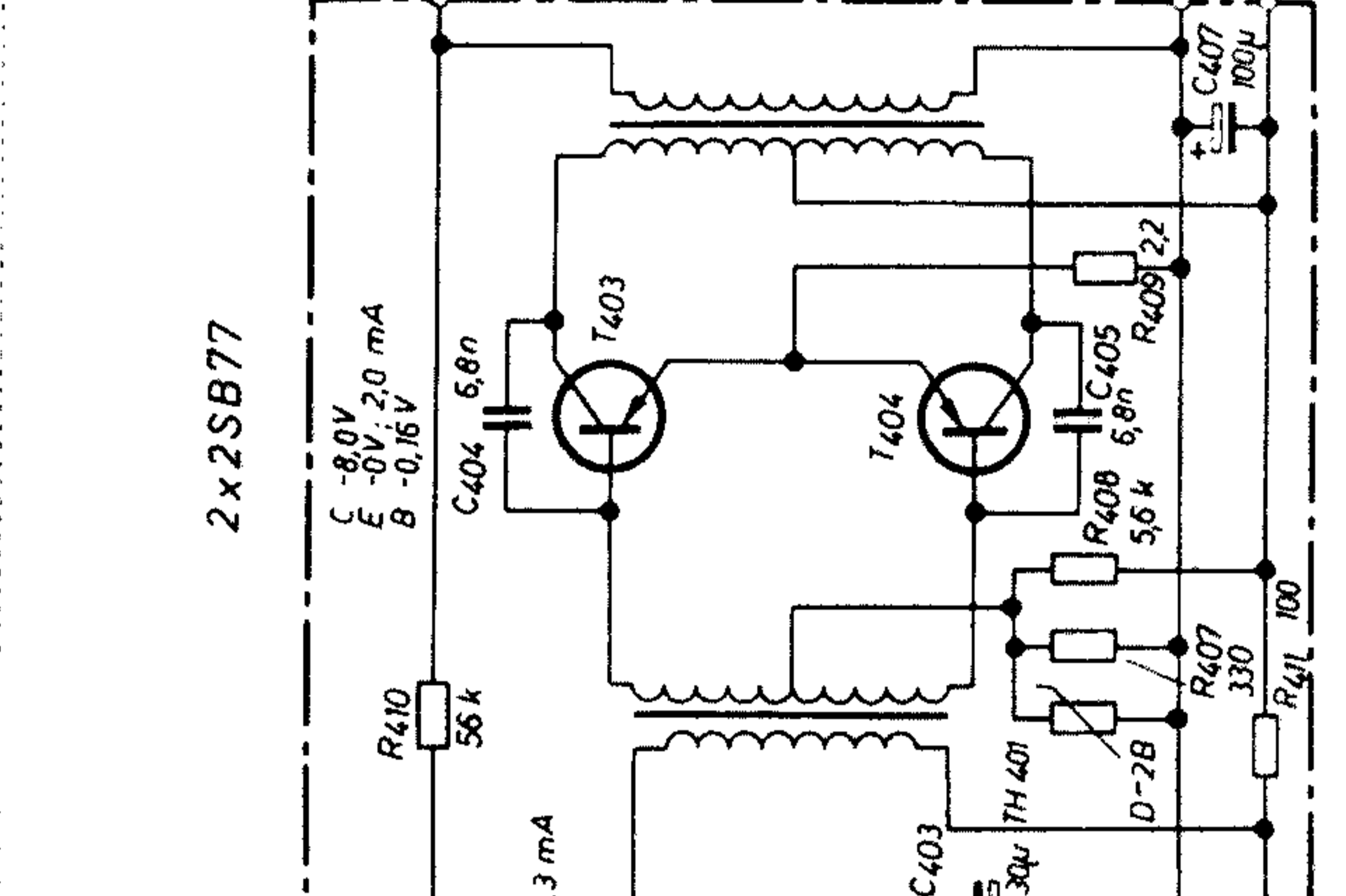
2 SA 234
C -5,3V -4,9V
E -0,64V -0,57V; 1,1 mA
B -0,92V -0,85V



2 SB 75
C -1,7V
E -1,2V; 10 mA
B -1,3V



2 SB 77
C -4,8V
E -1,5V; 1,3 mA
B -1,7V



2 x 2 SB 77



2 SA 234
C -5,3V -4,9V
E -0,64V -0,57V; 1,1 mA
B -0,92V -0,85V



Ein- und Ausschalter und Lautstärkeregler

Tonschalter

Batterie 4 x 1,5V

Kapfhorer- buchse