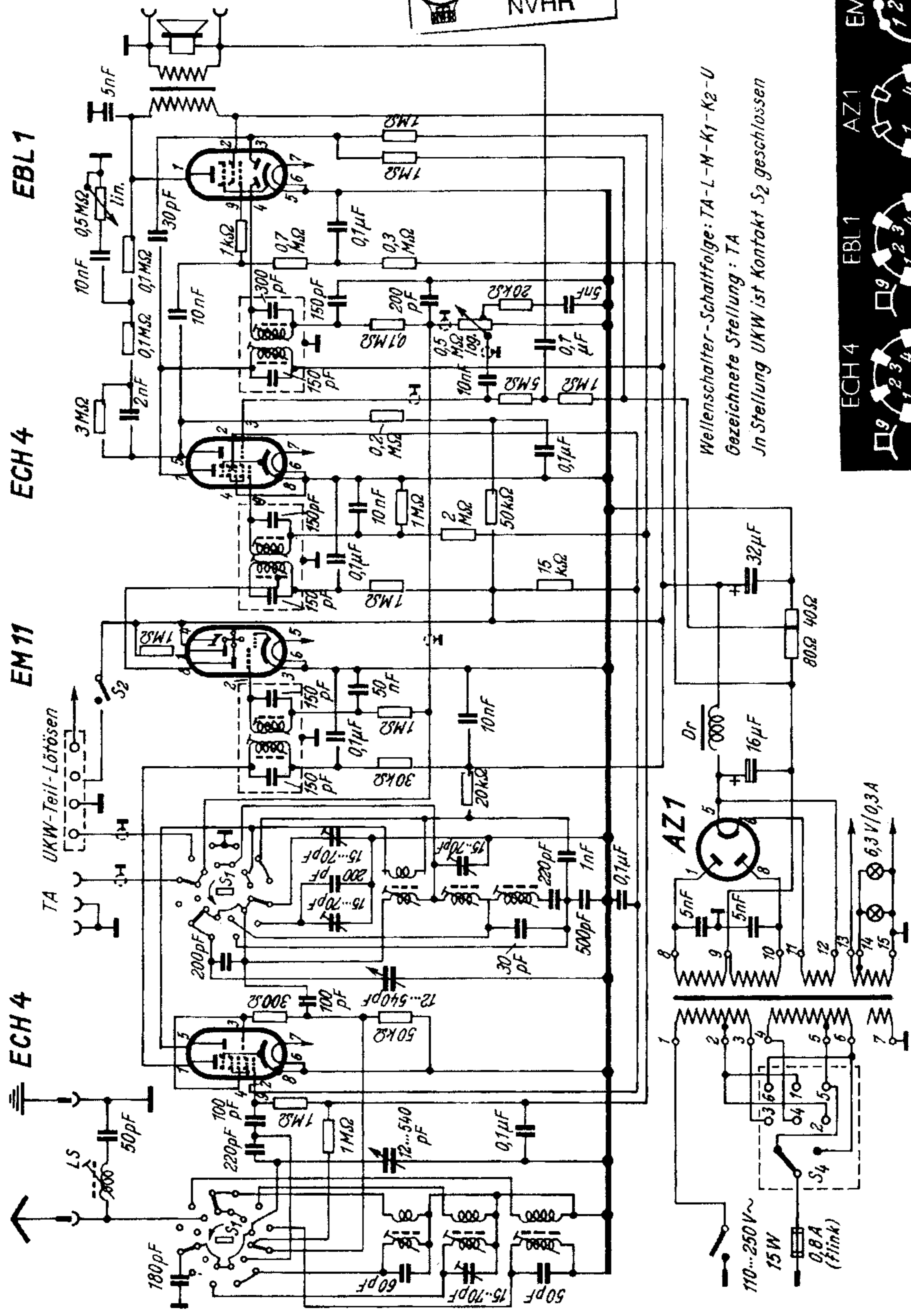
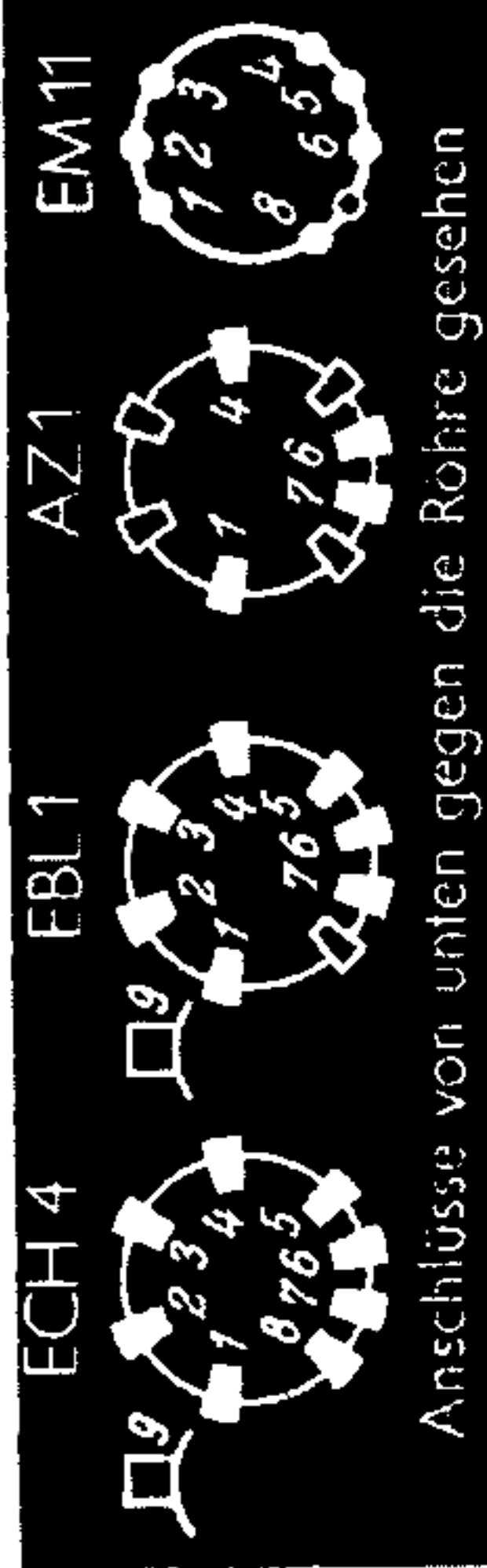


Zauberflöte HS 10

Compliments of Eckhard Kull



Wellenschalter - Schaltfolge: TA-L-M-K1-K2-U
 Gezeichnete Stellung: TA
 In Stellung UKW ist Kontakt S₂ geschlossen



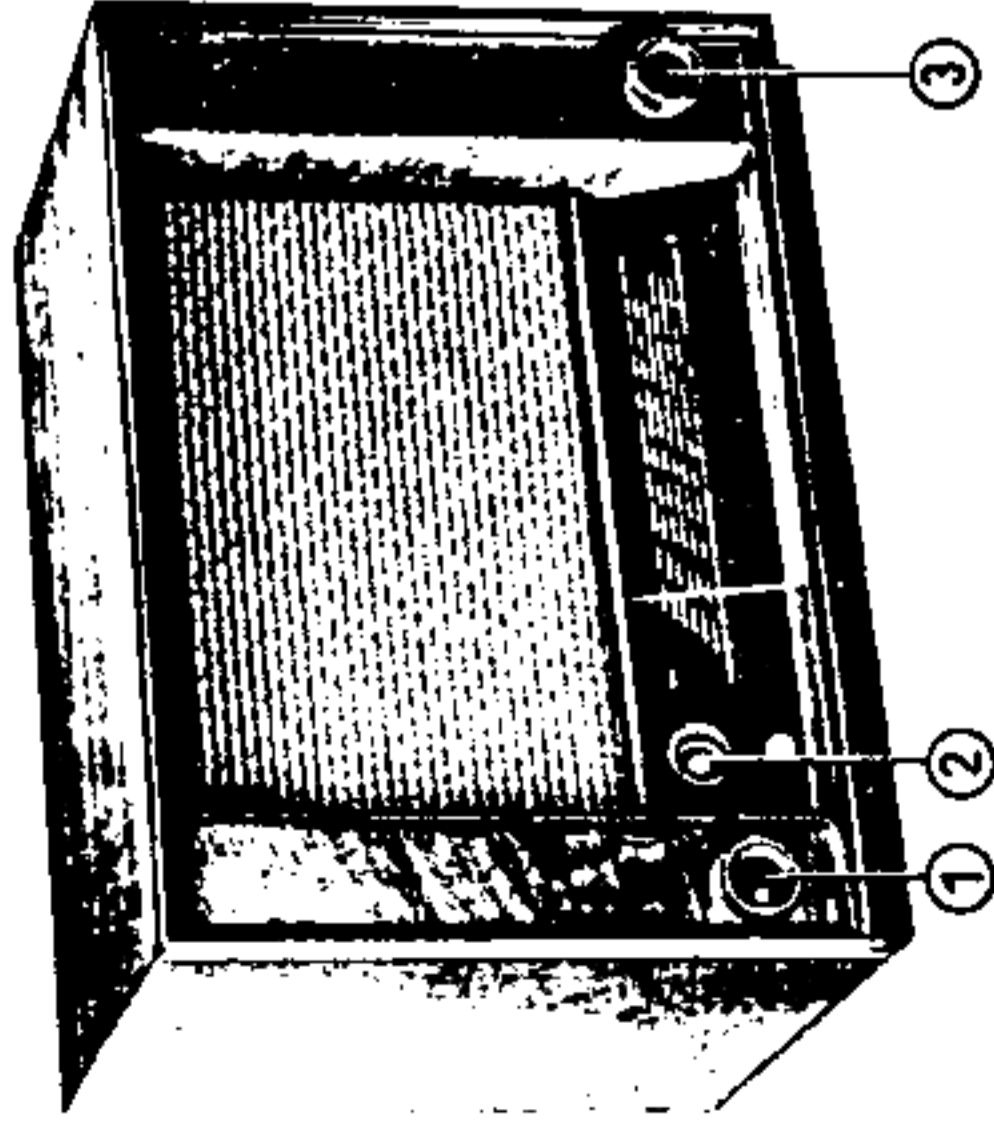
Anschlüsse von unten gegen die Röhre gesehen



Achtkreis-Fünfröhren-Superhet

Zauberflöte HS 10

HERSTELLER: HIMMELWERK AG., TÜBINGEN



① Lautstärkeregl. mit Netzschalter, ② Magisches Auge, ③ Senderabstimmung

Stromart: Wechselstrom

Spannung: 110, 125, 220, 235, 250 V

Leistungsaufnahme bei 220V: rd. 40 W

Röhrenbestückung:

ECH 4, EM 11, ECH 4, EBL 1

Netzgleichrichter: AZ 1

Sicherungen: 0,8 A flink

Skalenlampe: $2 \times 6,3 V/0,3 A$

Zahl der Kreise: 8; abstimmbar 2, fest 6

Wellenbereiche:

Ultrakurz: (85 ... 100 MHz mit UKW-Zusatz)

Kurz I: 16... 27 m (18,75... 11,11 MHz)
II: 28... 50 m (10,71... 6 MHz)

Mittel: 185... 600 m (1620... 500 kHz)

Lang: 800... 2000 m (375... 150 kHz)

Empfindlichkeit: $\sim 15 \mu V (M + L)$;
 $5 \dots 10 \mu V (K)$

Bandspreizung: auf 2 KW-Bereichen

Trennschärfe: bei 9 kHz 1:800; bei
12 kHz 1:2000

Spiegelwellenselektion: bei 200 kHz
1:2000; bei 600 kHz 1:600; bei
1500 Hz 1:300; bei 6 MHz 1:10

Zwischenfrequenz: 473 bzw. 468 kHz
Kreiszahl der ZF-Filter: 3, zwei-
kreisig, fest

ZF-(Saug-)Kreis: vorhanden

Empfangsgleichrichter: Dioden

Wirkung des Schwundausgleichs:
rückwärts auf 3 Röhren

Abstimmanzeige: EM 11

Lautstärkeregl.: gehör richtig, komb.
mit Netzschalter

Klangfarbenregler: stetig regelbar

Gegenkopplung: von Sekundärseite d.
Ausg.-Übertragers in d. Eing.-Kreis
des NF-Teils

Lautsprecher: perm.-dyn.

Membran: 200 mm \varnothing

Anschluß f. 2. Lautspr.: vorhanden

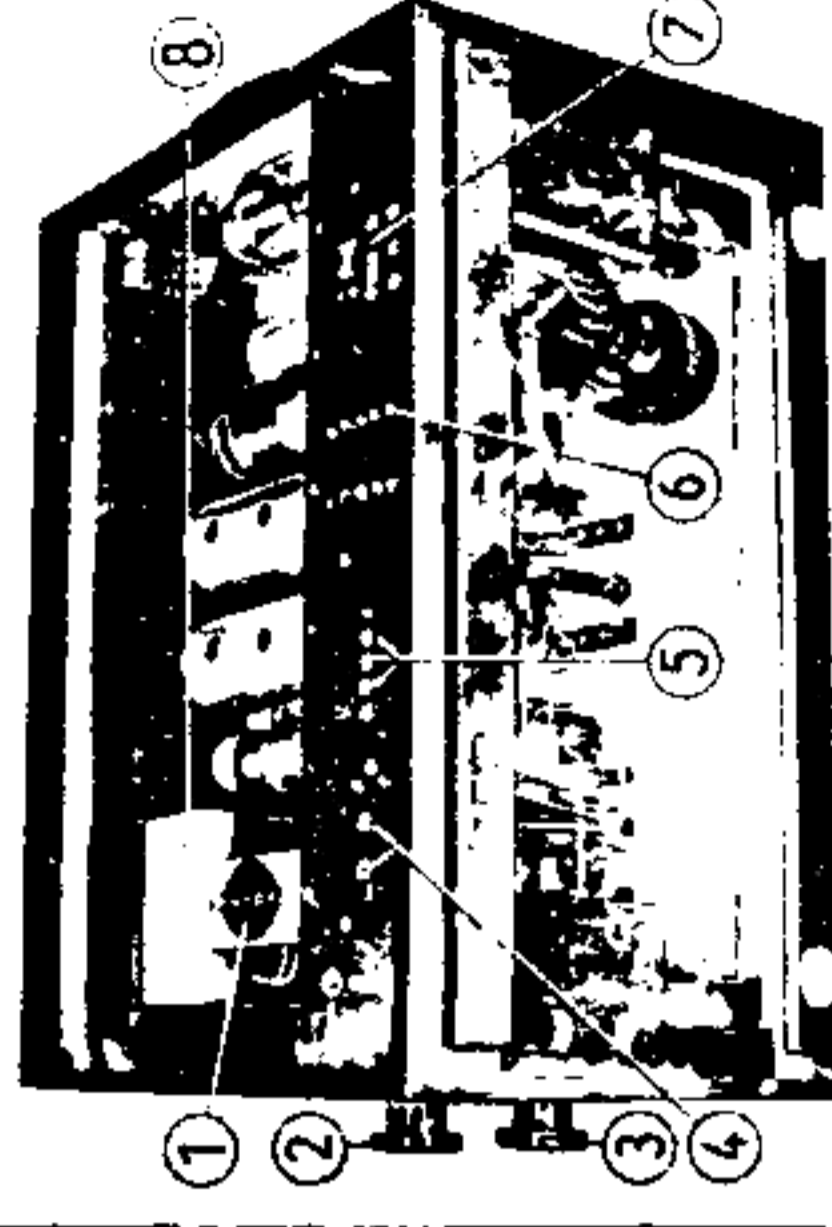
Anschluß für UKW: vorhanden

Besonderheiten: EM 11 wird zur ZF-
Verstärkung herangezogen

Gehäuse: Edelholz, hochglanzpoliert

Abmessungen: Breite 450 mm, Höhe
325 mm, Tiefe 255 mm

Gewicht: 7 kg



① Anschluß für UKW-Antenne, ③ Klangblende,
② Wellenbereichschalter, ④ Anschluß Antenne
und Erde, ⑤ Tonabnehmeranschluß, ⑥ Anschluß
für zweiten Lautsprecher, ⑦ Spannungswähler
⑧ UKW-Einbauteil