

HEATHKIT OSCILLOSCOPE
MODEL O-12 MOD.

V10
6C4

- 1. All switches shown in full CCW position.
- 2. All resistors marked in ohms and are 1/2 watt unless specified.
- 3. All condensers marked in μ d and are paper dielectric unless specified.
- 4. Multipliers: X x 1,000, MEG. x 1,000,000
- 5. Voltages listed using 11 megohm VTVM.
- 6. All voltages measured to chassis ground.
- 7. Spot centered-just visible.
- 8. Voltage variation up to 20% normal.

V7B
1/2 12AU7

V6B
1/2 12AU7

V7A
1/2 12AU7

V6A
1/2 12AU7

V5B
1/2 12AU7

V5A
1/2 12AU7

V3B
1/2 12BH7

V3A
1/2 12BH7

V2
6AN8

V1
6AB4

V9
1V2

V8
6X4

V10
6C4

V10
6C4

V10
6C4

V10
6C4

V10
6C4

V10
6C4

V10
6C4

V10
6C4

V10
6C4

V10
6C4

V10
6C4

V10
6C4

V10
6C4

V10
6C4

V10
6C4

V10
6C4

V10
6C4

V10
6C4

V10
6C4

V10
6C4

V10
6C4

V10
6C4

V10
6C4

V10
6C4

V10
6C4

V10
6C4

V10
6C4

V10
6C4

V10
6C4

V10
6C4

V10
6C4

V10
6C4

V10
6C4

V10
6C4

V10
6C4

V10
6C4

V10
6C4

V10
6C4

V10
6C4

V10
6C4

V10
6C4

V10
6C4

V10
6C4

V10
6C4

V10
6C4

V10
6C4

V10
6C4

V10
6C4

V10
6C4

V10
6C4

V10
6C4

V10
6C4

V10
6C4

V10
6C4

V10
6C4

V10
6C4

V10
6C4

V10
6C4

V10
6C4

V10
6C4

V10
6C4

V10
6C4

V10
6C4

V10
6C4

V10
6C4

V10
6C4

V10
6C4

V10
6C4

V10
6C4

V10
6C4

V10
6C4

V10
6C4

V10
6C4

V10
6C4

V10
6C4

V10
6C4

V10
6C4

V10
6C4

V10
6C4

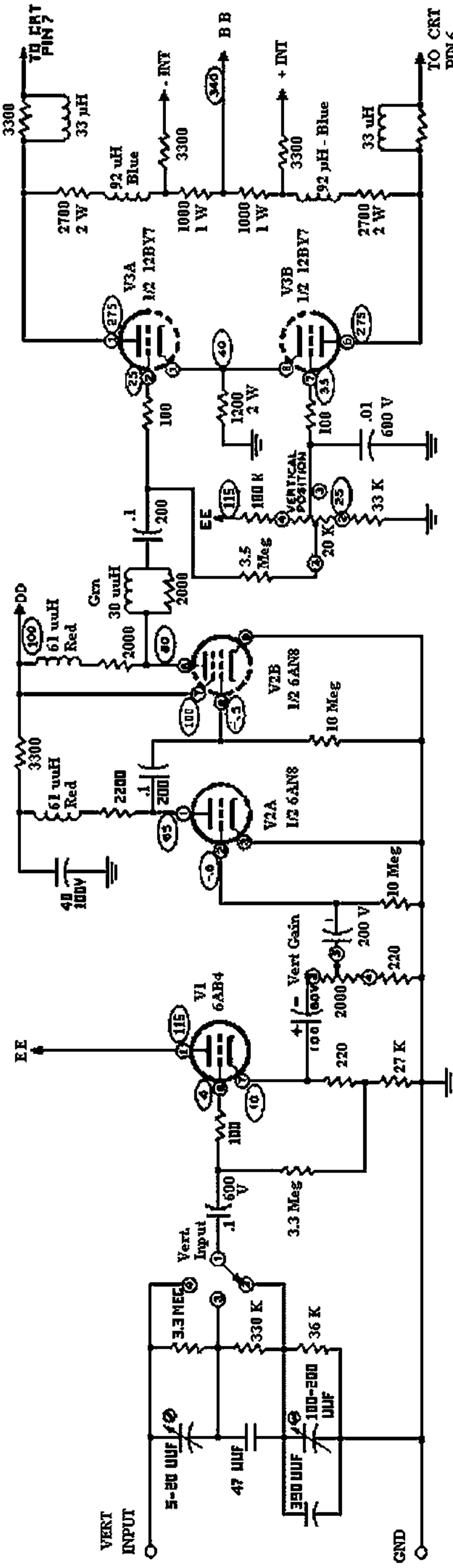
V10
6C4

V10
6C4

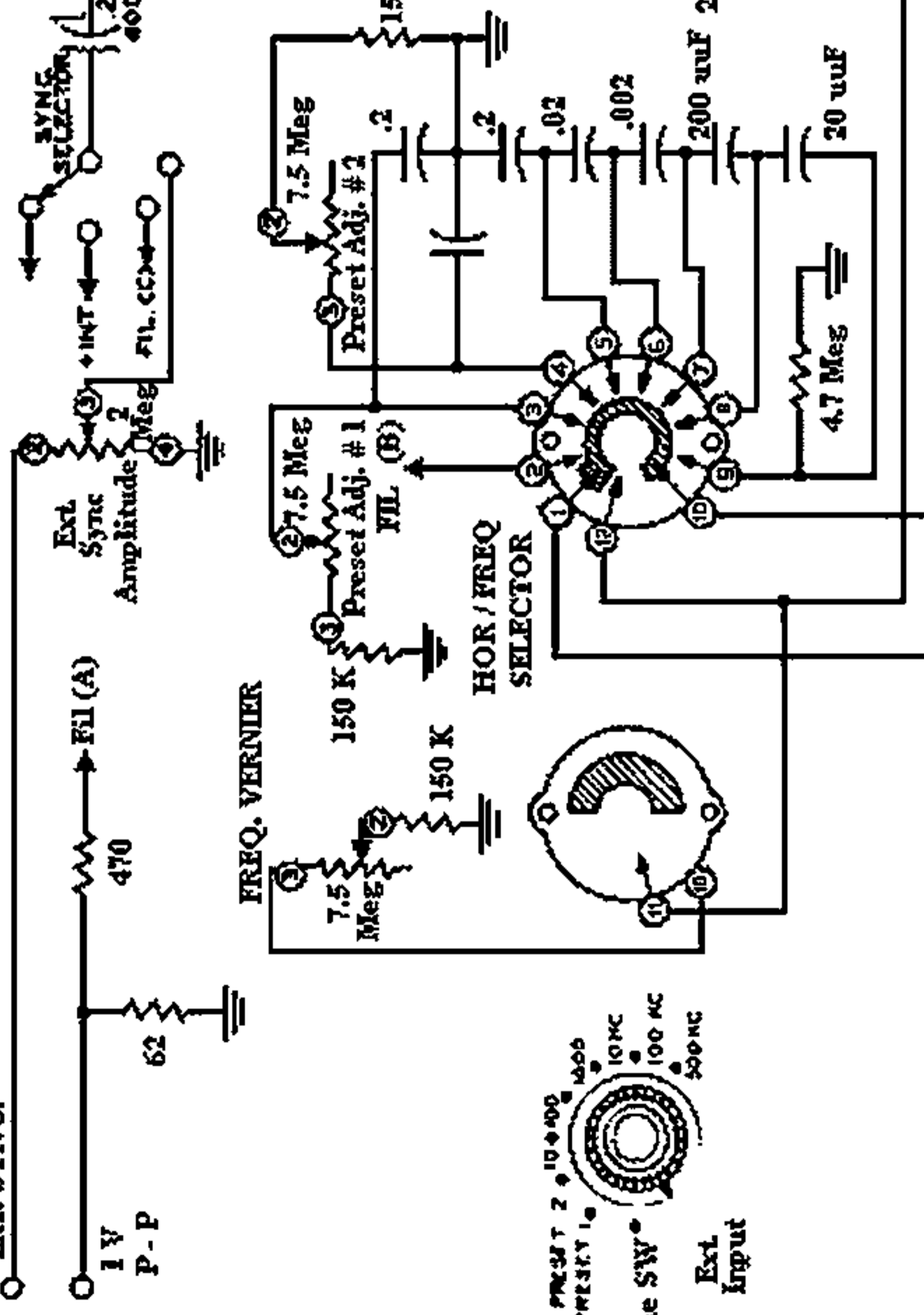
V10
6C4

V10
6C4

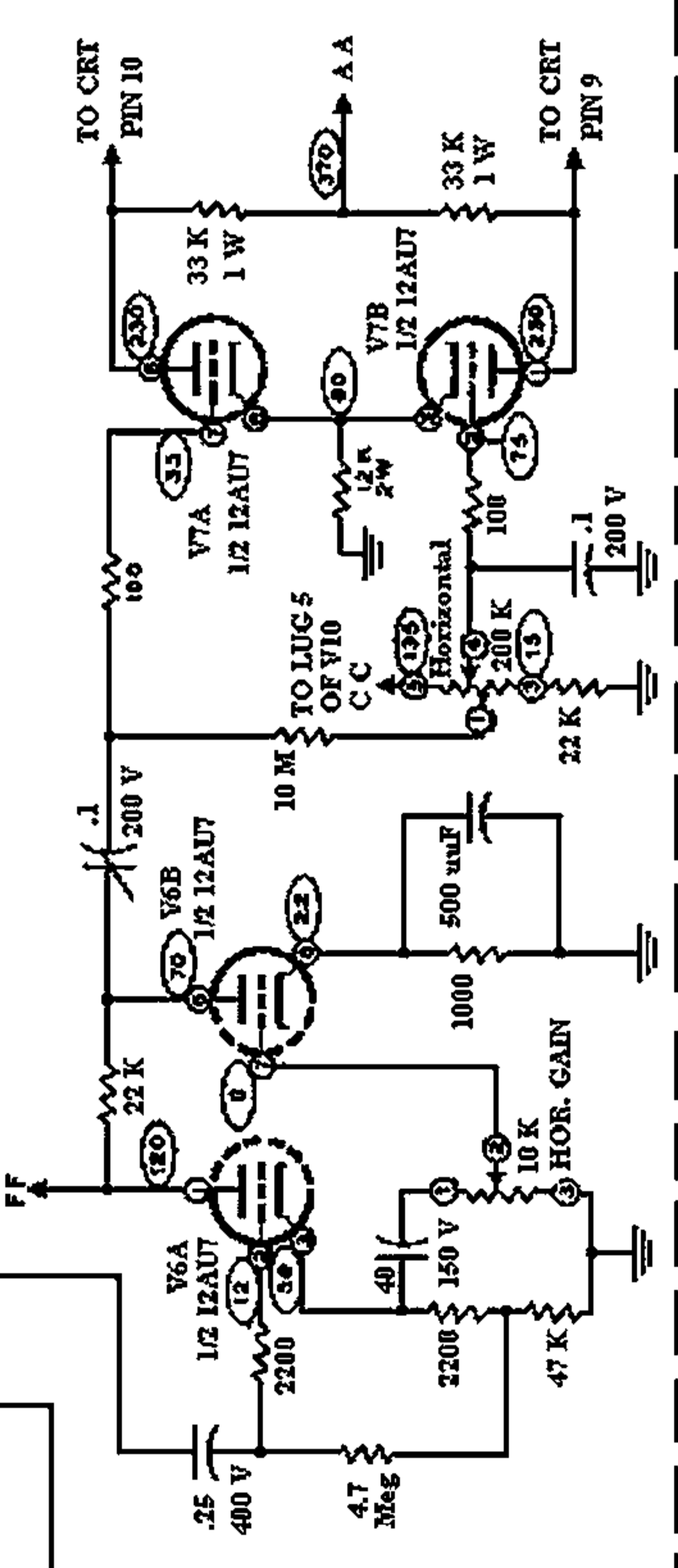
VERTICAL AMPLIFIER



SYNC - SWEEP - BLANKING



HORIZONTAL AMPLIFIER



POWER SUPPLY



SCHEMATIC OF THE HEATHKIT

5" LABORATORY OSCILLOSCOPE

MODEL 10 - 12