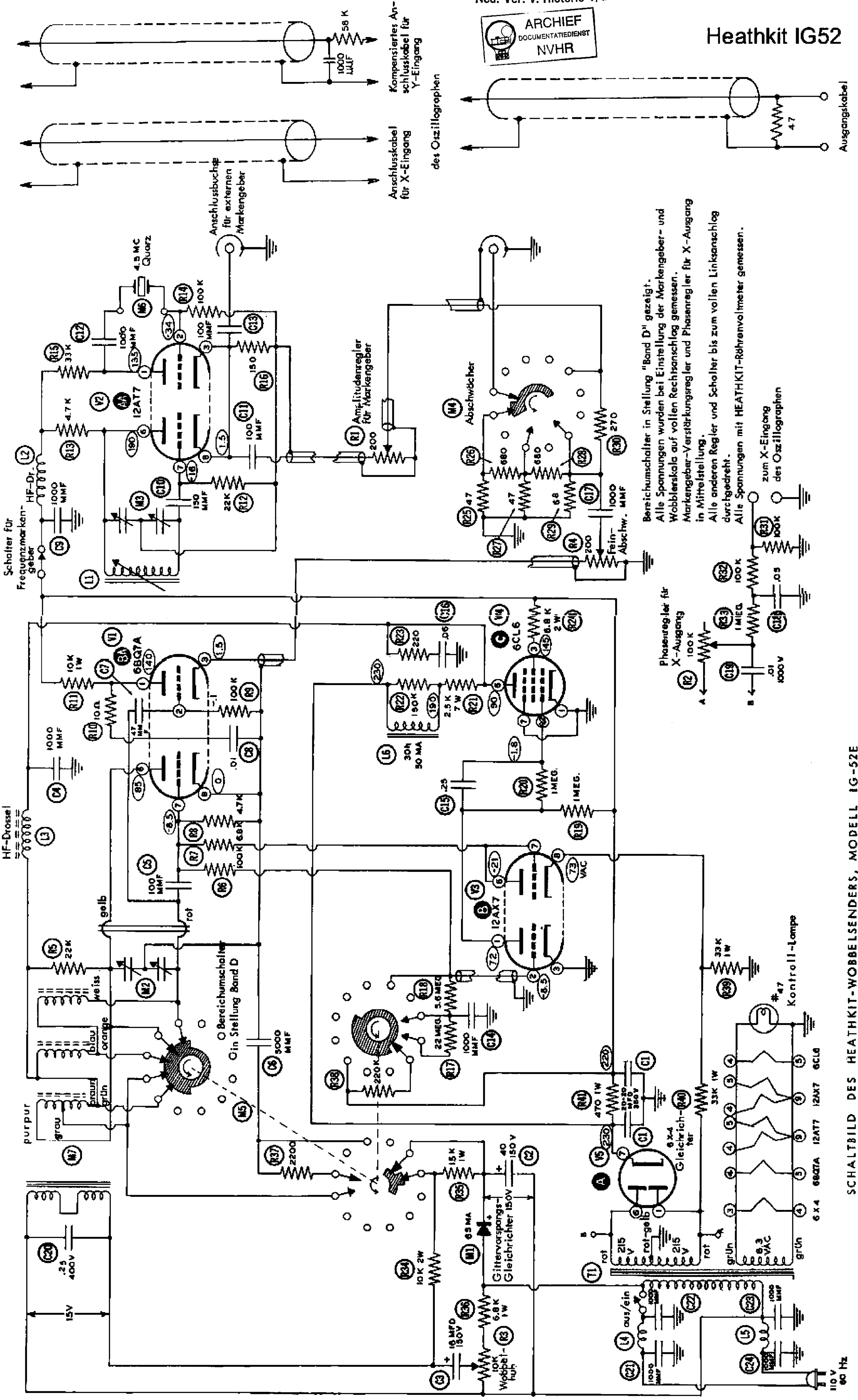
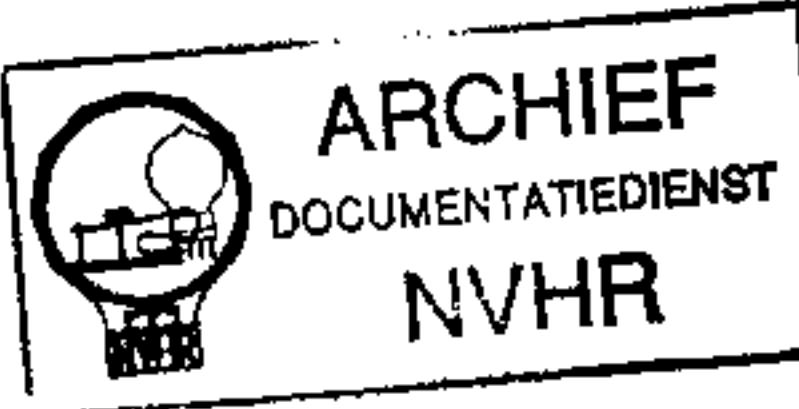
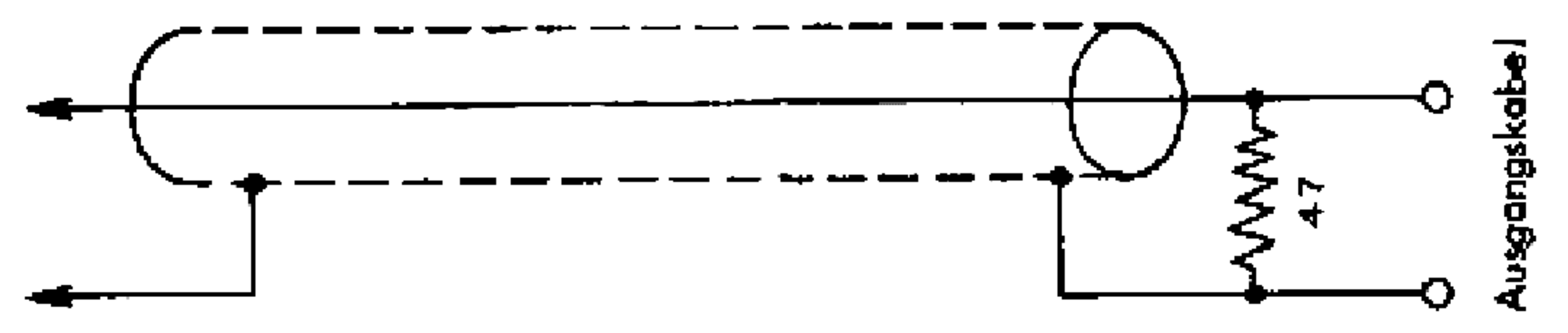
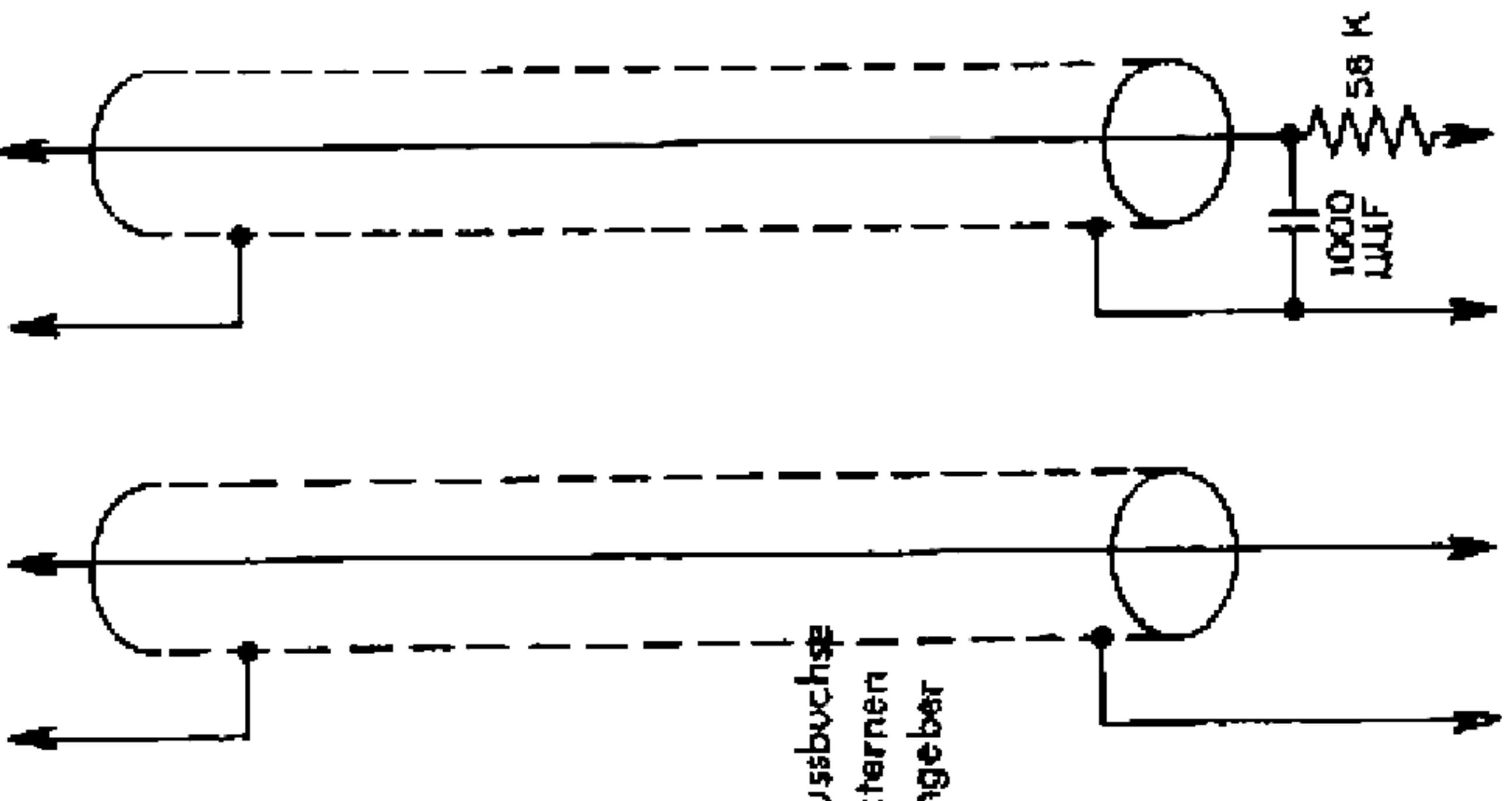
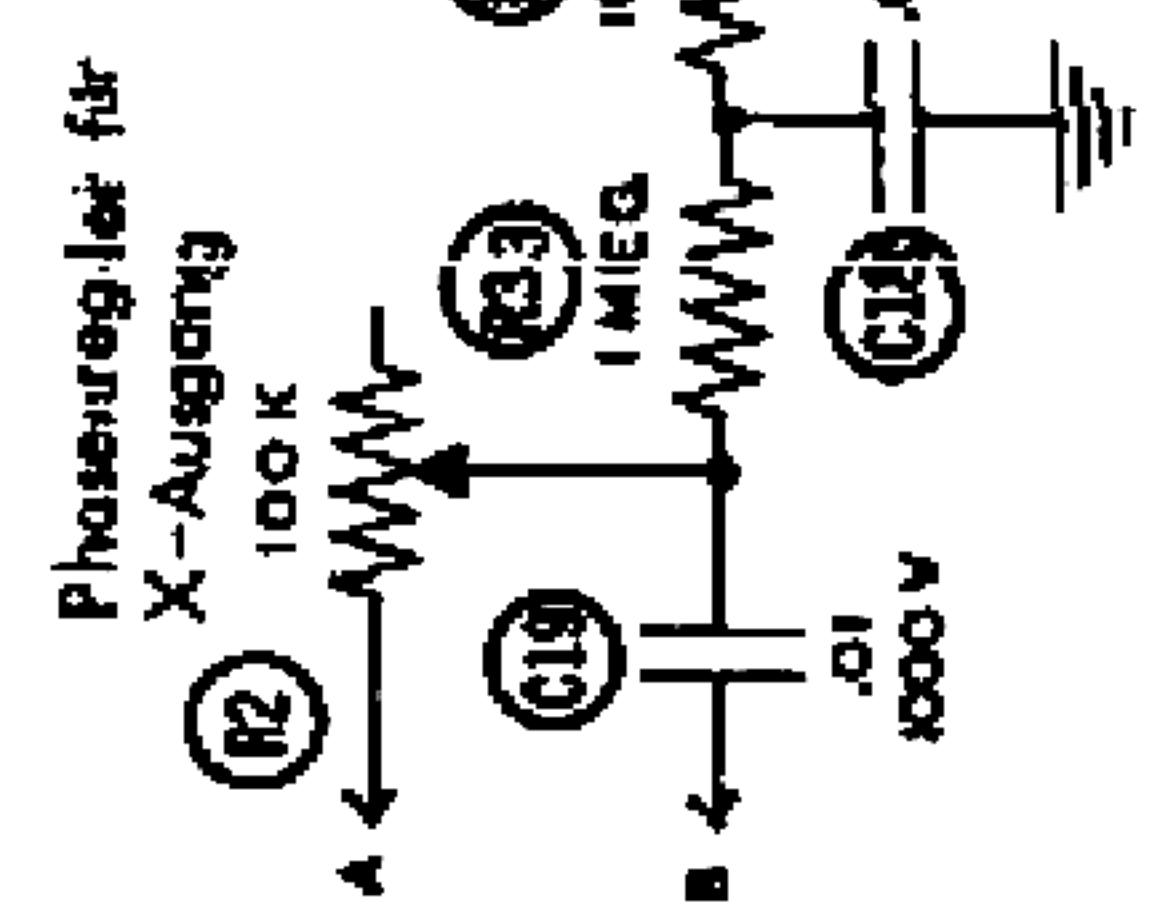


# Heathkit IG52



Bereichumschalter in Stellung "Band D" gezeigt.  
 Alle Spannungen wurden bei Einstellung der Markengeber- und Wobblerskala auf vollen Rechtsanschlag gemessen.  
 Markengeber-Verstärkerregler und Phasenregler für X-Ausgang in Mittelstellung.  
 Alle anderen Regler und Schalter bis zum vollen Linksanschlag durchgedreht.  
 Alle Spannungen mit HEATHKIT-Röhrenvoltmeter gemessen.



SCHALTBILD DES HEATHKIT-WOBBLSENDERS, MODELL IG-52E