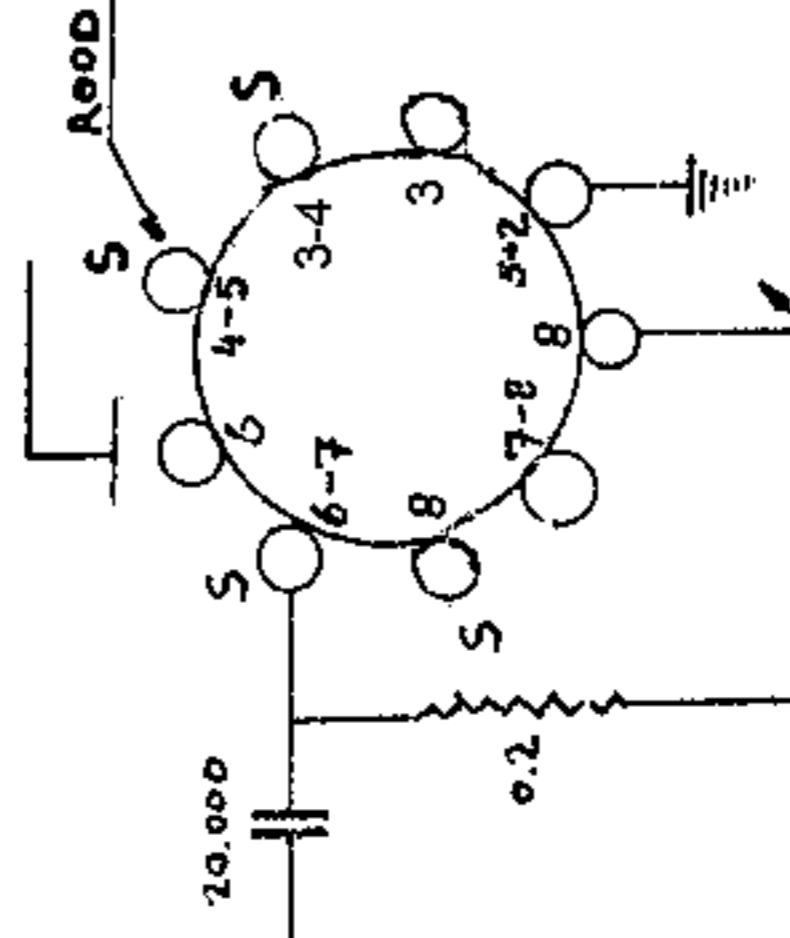
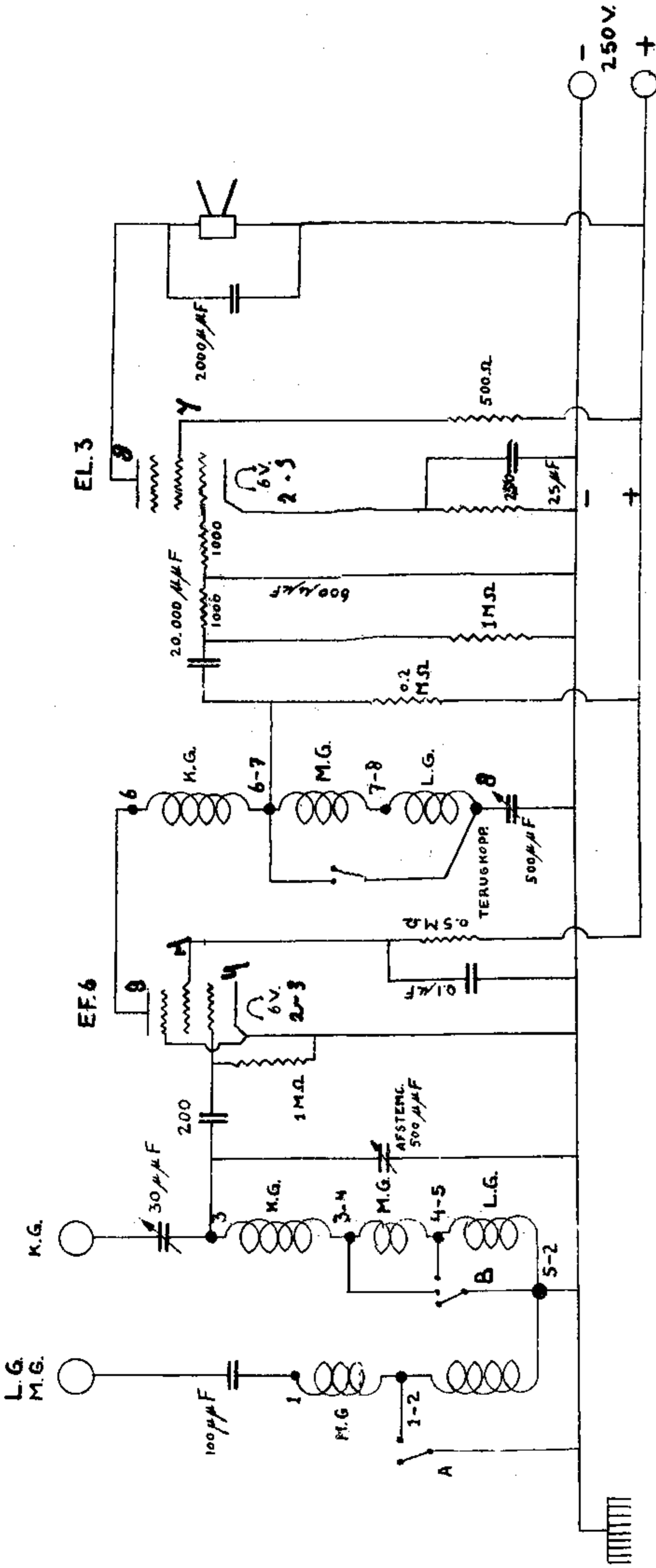


2 ANTENNE BUSSEN



VOOR K.G. MOET SCHAKELAAR "A" OPEN STAAN (ANTENNE BUS K.G.)
 "
 "

VOOR M.G. MOET SCHAKELAAR "A" MET 1-2 DOOR VERBONDEN STAAN (ANTENNE BUS LC-MC)
 "
 "

VOOR L.G. MOET SCHAKELAAR "A" OPEN STAAN (ANTENNE BUS LC-MC)
 "
 "

TOP = ROOSTER EF.6