

185

175

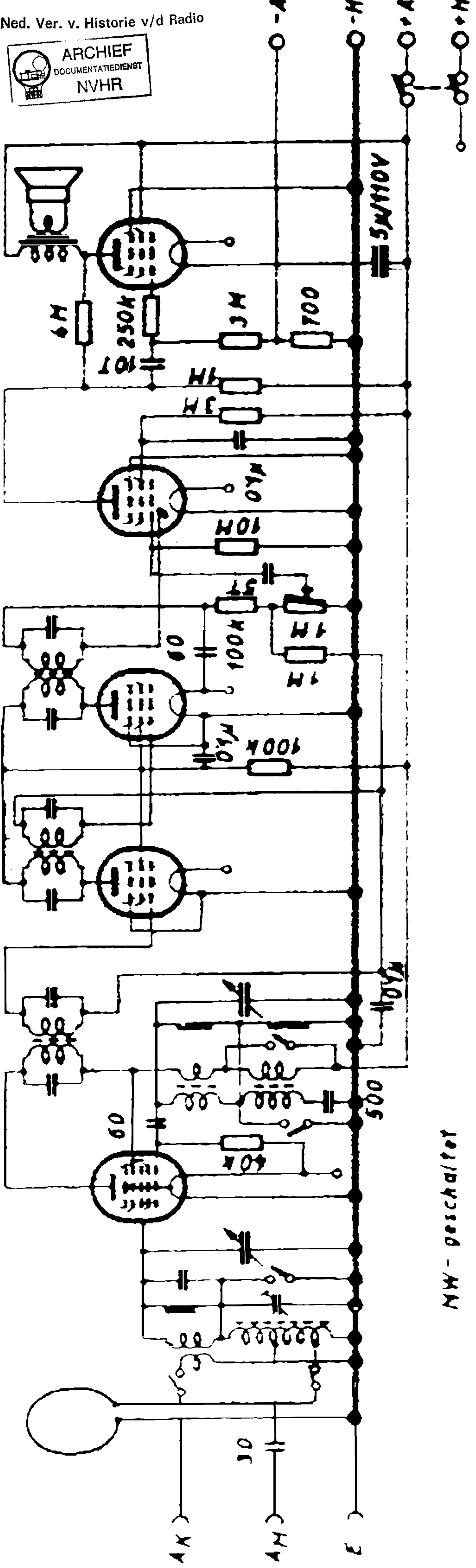
176

174

175

176

175



NW - geschaltet