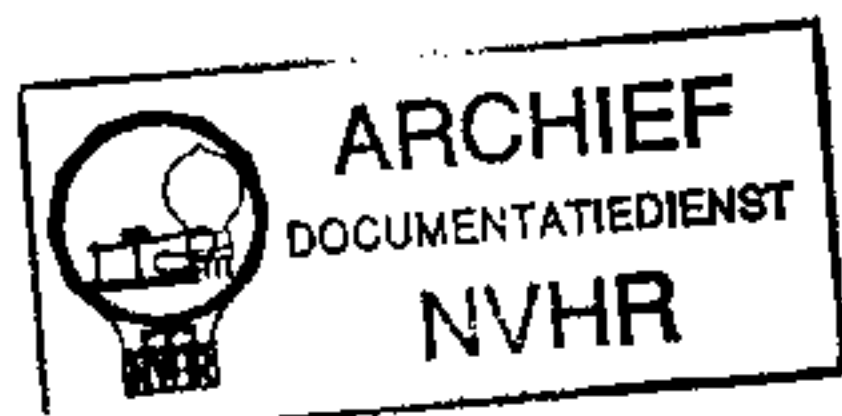


Ned. Ver. v. Historie v/d Radio



1964

Abgleich-Anleitung

Gleichstrom-Abgleich (MW-Taste gedrückt)

Einstellung	Einstellregler	Messung	Anzeige	Bemerkungen
Arbeitspunkt der NF-Gegentakt-Endstufe	R 82	Kollektor-Ruhestrom in Punkt x	15 mA	Abgleich bei 9 V Batteriespannung
Arbeitspunkt von AF 116 IV	R 37	Spannungsabfall an R 41	1,02 V	Abgleich bei 7,5 V Batteriespannung
Arbeitspunkt von AF 116 III	R 32	Spannungsabfall an R 36	1,12 V	

FM-ZF-Abgleich 10,7 MHz

Gerät auf UKW ca. 106 MHz stellen; Taste AS drücken (UKW-Scharfabst. aus), aber zum Abgleich des Ratio-Sekundärkreises und der AM-Unterdrückung wieder auslösen (Scharfabst. ein); Betriebsspannung ca. 7,5 V.

Abgleich-Reihenfolge	Ankopplung des Wobblersausganges	Sichtgerät-Anschluß	Abgleich
Ratio-Primärkreis	ans heiße Ende des Basiskreises von AF 116 IV	lose kapazitiv über Greifer mit eingebauter Diode (s. Abb.) am Kollektor des AF 116 IV	(b) völlig verstimmen (a) auf Maximum und Symmetrie
Filter IV und Neutralisation der 3. ZF-Stufe	über 0,5 pF an Kollektorkreis von AF 116 III		(e) und (f) im Filter III verstimmen (c) und (d) auf Maximum Mit Hilfe von C 54 kleinste Rückwirkung des Basiskreises (e) im Filter III auf die sichtbare Kurve einstellen. Kern (e) dabei hin- und herdrehen.
Filter III und Neutralisation der 2. ZF-Stufe	über 0,5 pF an Kollektorkreis von AF 116 II		(g) und (h) im Filter II verstimmen (e) und (f) auf Maximum und Symmetrie Mit C 46 kleinste Rückwirkung des Basiskreises (g) auf die sichtbare Kurve einstellen. Kern (g) dabei hin- und herdrehen.
Filter II und Neutralisation der 1. ZF-Stufe	über 0,5 pF an Kollektorkreis von AF 116 I		(l) im Filter I und (k) im Mischteil verstimmen (g) und (h) auf Maximum und Symmetrie Mit C 18 kleinste Rückwirkung des Kreises (l) im Filter I auf die sichtbare Kurve einstellen. Kern (l) dabei hin- und herdrehen
Filter I und ZF-Kreis im Mischteil	ins UKW-Mischteil einblasen lassen		(l) und (k) auf Maximum und Symmetrie, wobei (k) auf äußeres Maximum
Diskriminator und AM-Unterdrückung	ans heiße Ende des Basiskreises von AF 116 IV; 500 mV HF-Spannung	über 50 kΩ-Kabel am AM/FM-Umschalter (Kontakt 3 c)	(a) und (b) auf größtmögliche Steilheit und Linearität innerhalb des ± 75 kHz-Hubes R 58 auf maximale AM-Unterdrückung

Kontrolle des Nulldurchgangs:

Taste AS ausgelöst (Scharfabst. ein). Wobblersausgang mit 500 mV an heißes Ende des Basiskreises von AF 116 IV. Frequenz genau auf 10,7 MHz. Gleichspannungs-Röhrenvoltmeter (mit Nullpunkt in der Mitte) über den Kontakten 17 b—17 c anschließen. Röhrenvoltmeter muß nach erfolgtem Diskriminator-Abgleich 0 Volt anzeigen; eventuell mit Kern (b) korrigieren.

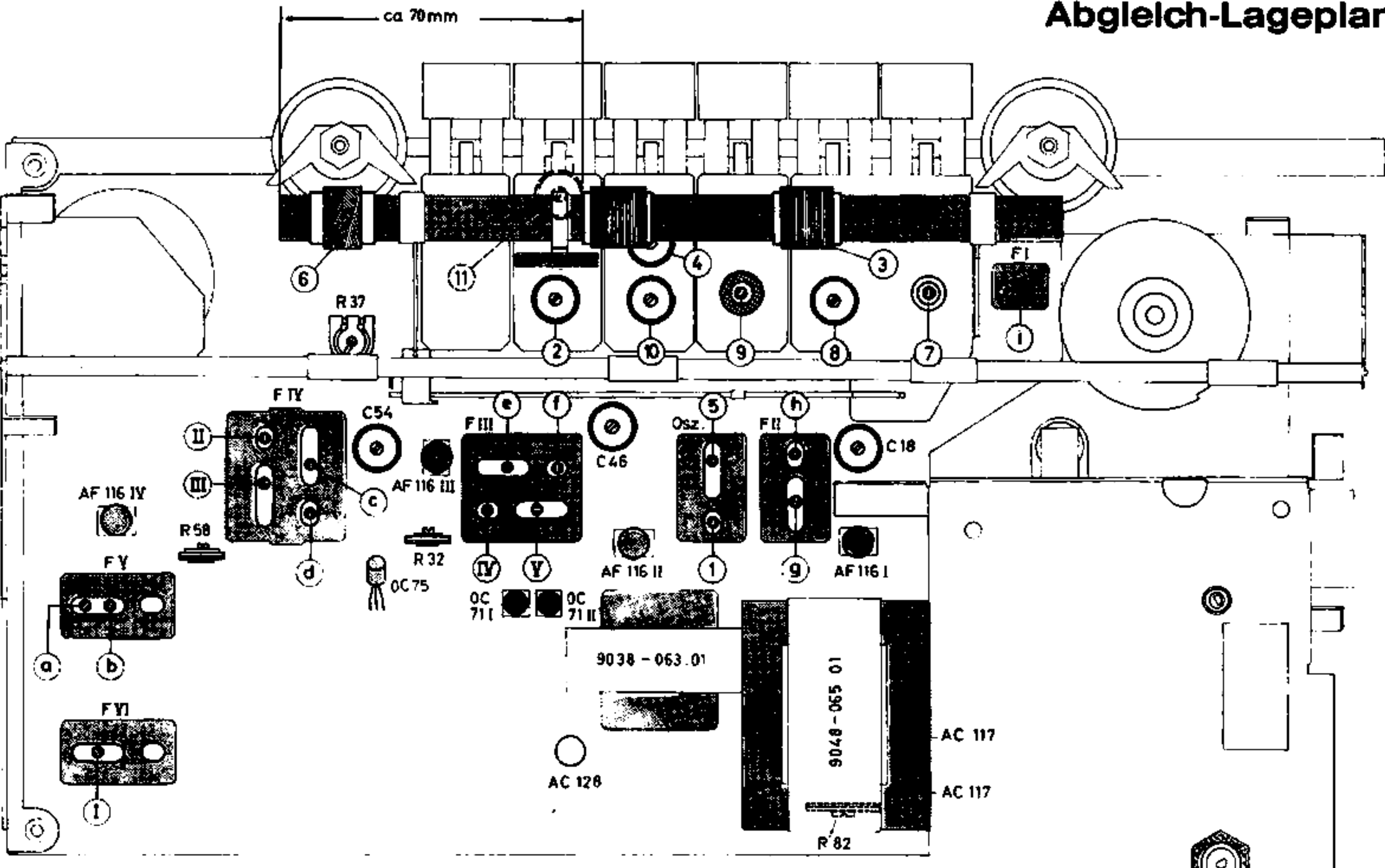
AM-ZF-Abgleich 460 kHz

Gerät auf MW ca. 1 MHz einstellen; Nah/Fern-Taste ausgelöst; Betriebsspannung 7,5 V

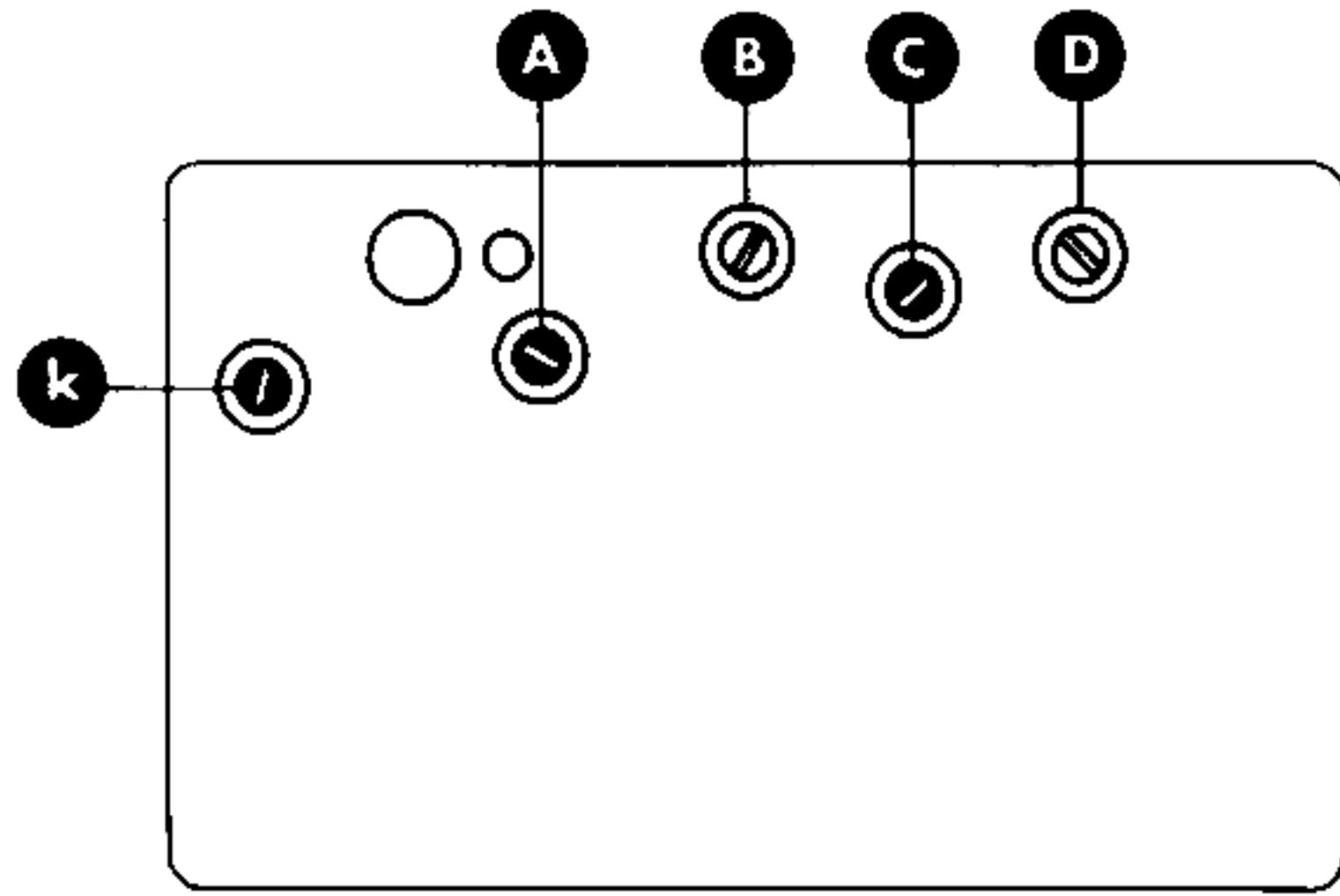
Abgleich-Reihenfolge	Ankopplung des Wobblersausganges	Sichtgerät-Anschluß	Abgleich
Filter VI und Filter IV	ans heiße Ende des Basiskreises von AF 116 III	über 50 kΩ-Kabel lose (isol. Draht) am heißen Ende des Diodenkreises	(I), (II) und (III) auf Maximum und Symmetrie
Filter III	ans heiße Ende des MW-Vorkreises (Drucktastenaggregat Kontakt 8 c)		(IV) und (V) auf Maximum und Symmetrie

Die Neutralisationstrimmer dürfen beim AM-ZF-Abgleich nicht mehr verändert werden.

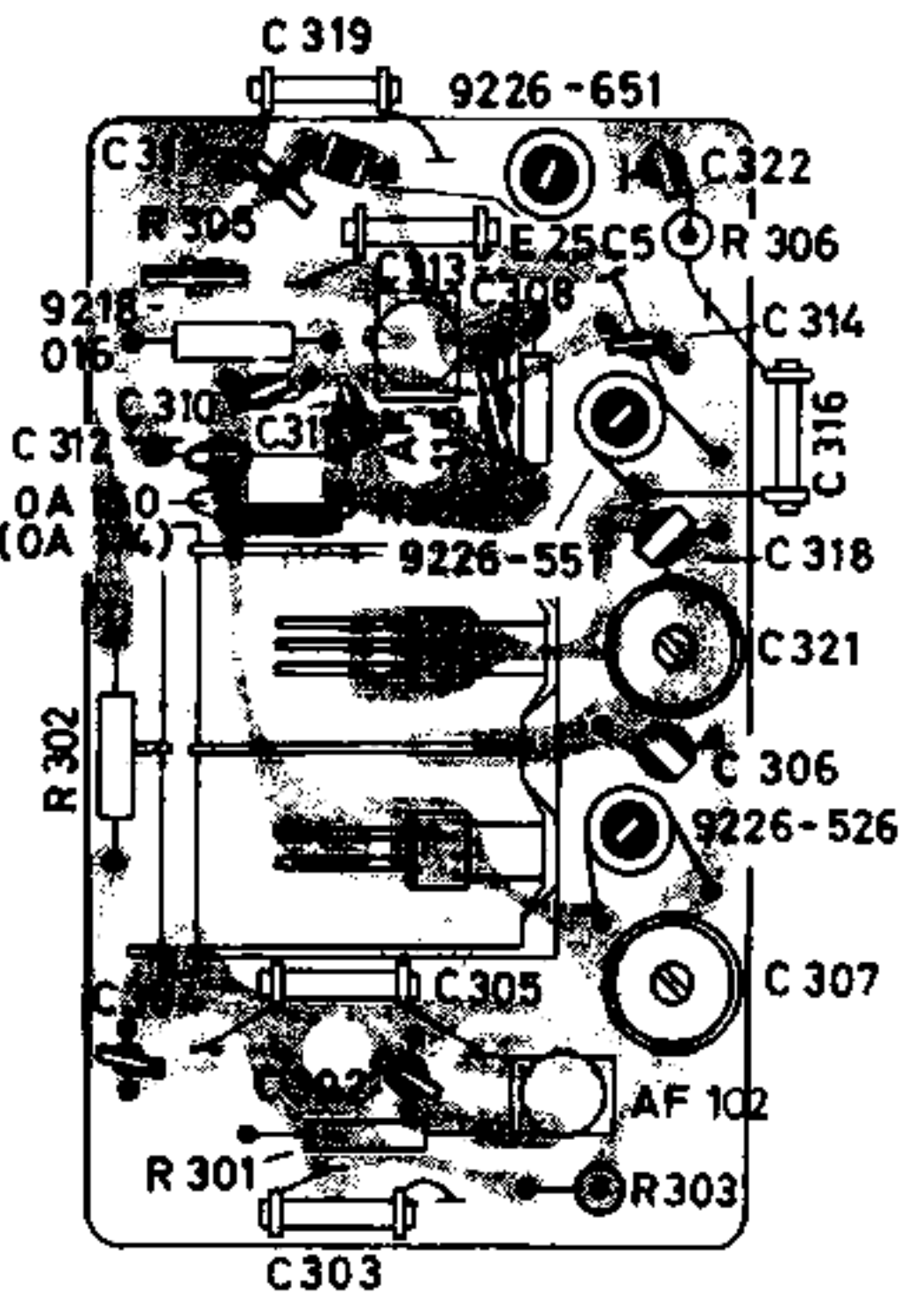
Abgleich-Lageplan



UKW-Mischteil, Druckplatte

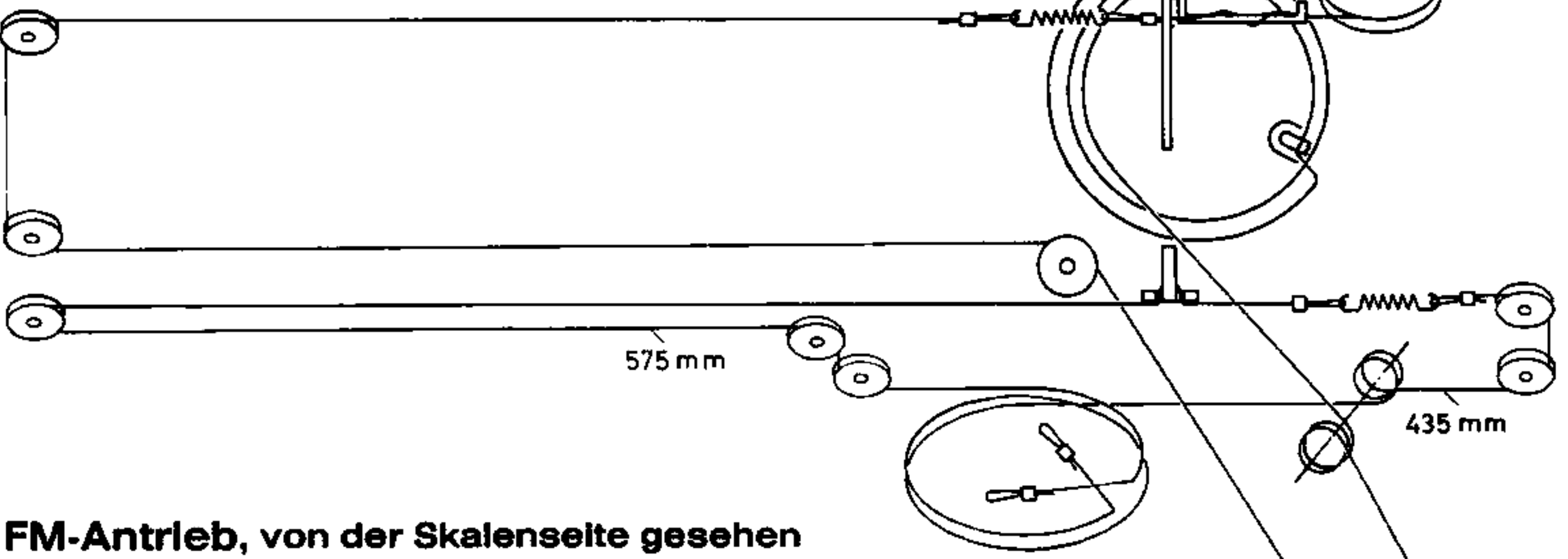


UKW-Mischteil, Abgleichpunkte



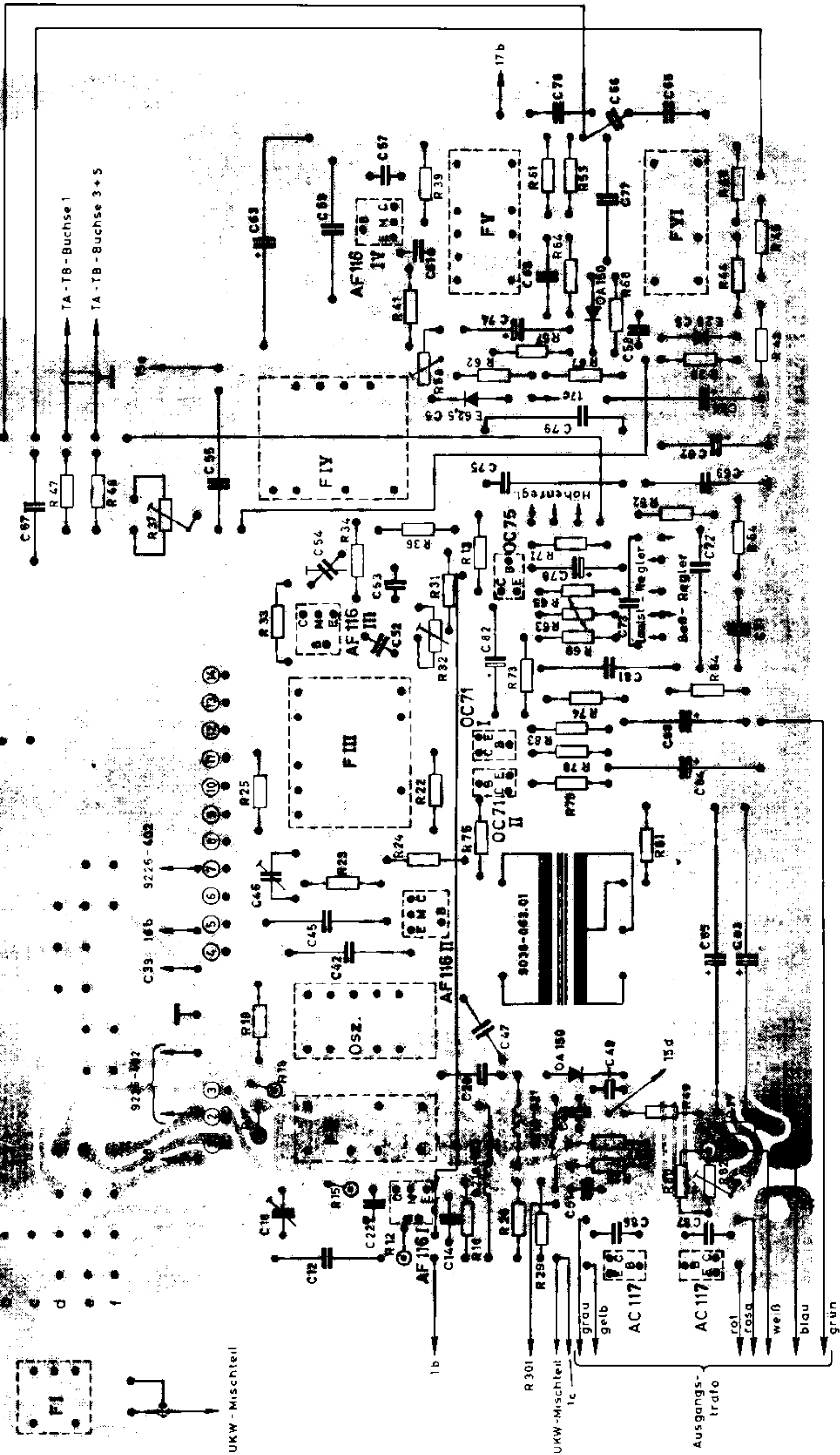
AM-Antrieb, von der Skalenseite gesehen

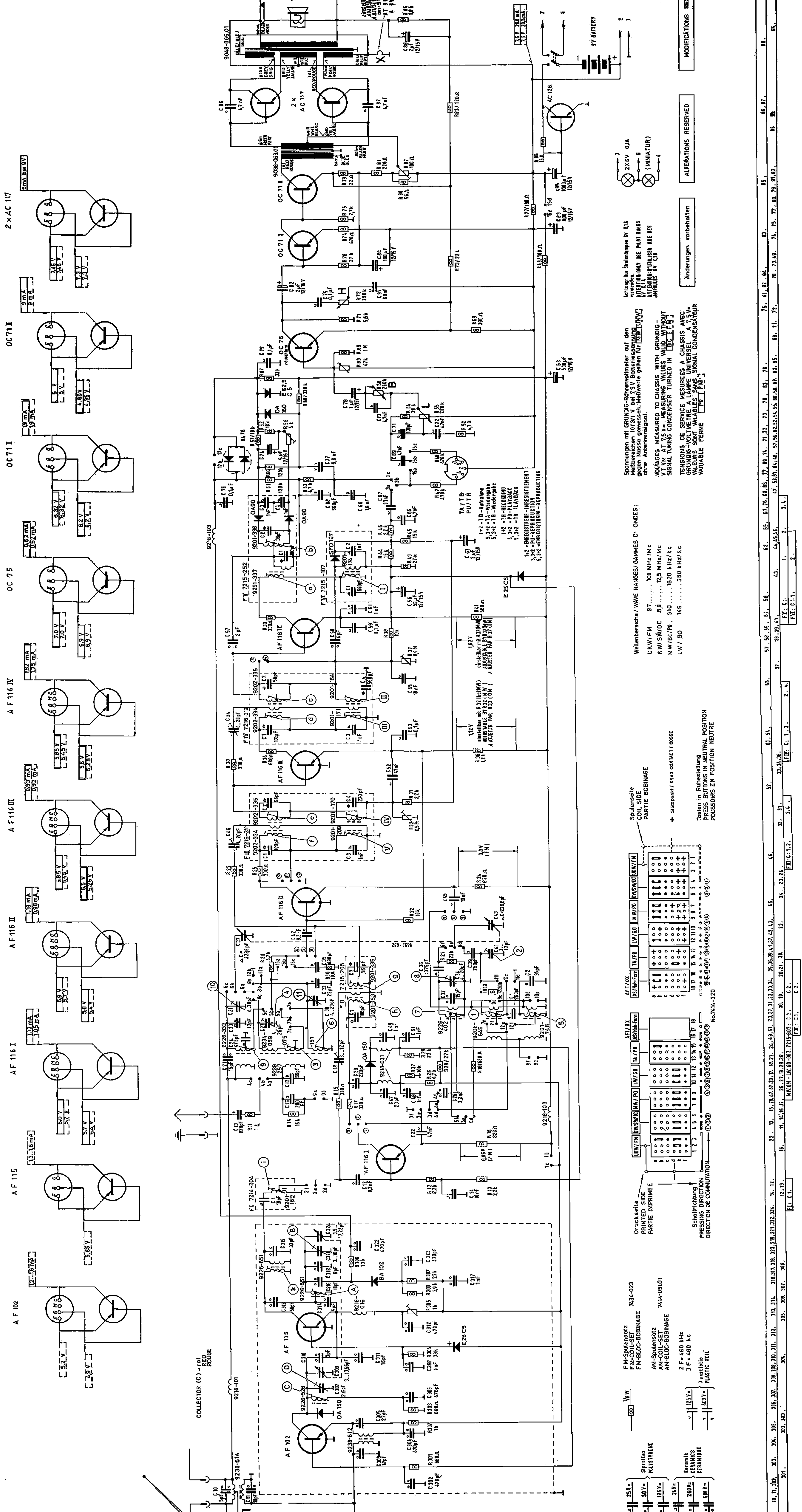
Textilseil ca. 1115 mm



FM-Antrieb, von der Skalenseite gesehen

Druckschaltungsplatte, auf die Lötseite gesehen





2 x AC 117
 OC 71 II
 OC 71 I
 OC 75
 AF 116 IV
 AF 116 III
 AF 116 II
 AF 116 I
 AF 115
 AF 102

COLLECTOR (C) = cat. ROUGE
 9218-101
 9238-614
 9226-551
 9228-512
 9218-103
 9201-337
 9201-338
 9201-339
 9201-164
 9201-170
 9201-171
 9201-353
 9201-354
 9201-355
 9201-356
 9201-357
 9201-358
 9201-359
 9201-360
 9201-361
 9201-362
 9201-363
 9201-364
 9201-365
 9201-366
 9201-367
 9201-368
 9201-369
 9201-370
 9201-371
 9201-372
 9201-373
 9201-374
 9201-375
 9201-376
 9201-377
 9201-378
 9201-379
 9201-380
 9201-381
 9201-382
 9201-383
 9201-384
 9201-385
 9201-386
 9201-387
 9201-388
 9201-389
 9201-390
 9201-391
 9201-392
 9201-393
 9201-394
 9201-395
 9201-396
 9201-397
 9201-398
 9201-399
 9201-400
 9201-401
 9201-402
 9201-403
 9201-404
 9201-405
 9201-406
 9201-407
 9201-408
 9201-409
 9201-410
 9201-411
 9201-412
 9201-413
 9201-414
 9201-415
 9201-416
 9201-417
 9201-418
 9201-419
 9201-420
 9201-421
 9201-422
 9201-423
 9201-424
 9201-425
 9201-426
 9201-427
 9201-428
 9201-429
 9201-430
 9201-431
 9201-432
 9201-433
 9201-434
 9201-435
 9201-436
 9201-437
 9201-438
 9201-439
 9201-440
 9201-441
 9201-442
 9201-443
 9201-444
 9201-445
 9201-446
 9201-447
 9201-448
 9201-449
 9201-450
 9201-451
 9201-452
 9201-453
 9201-454
 9201-455
 9201-456
 9201-457
 9201-458
 9201-459
 9201-460
 9201-461
 9201-462
 9201-463
 9201-464
 9201-465
 9201-466
 9201-467
 9201-468
 9201-469
 9201-470
 9201-471
 9201-472
 9201-473
 9201-474
 9201-475
 9201-476
 9201-477
 9201-478
 9201-479
 9201-480
 9201-481
 9201-482
 9201-483
 9201-484
 9201-485
 9201-486
 9201-487
 9201-488
 9201-489
 9201-490
 9201-491
 9201-492
 9201-493
 9201-494
 9201-495
 9201-496
 9201-497
 9201-498
 9201-499
 9201-500
 9201-501
 9201-502
 9201-503
 9201-504
 9201-505
 9201-506
 9201-507
 9201-508
 9201-509
 9201-510
 9201-511
 9201-512
 9201-513
 9201-514
 9201-515
 9201-516
 9201-517
 9201-518
 9201-519
 9201-520
 9201-521
 9201-522
 9201-523
 9201-524
 9201-525
 9201-526
 9201-527
 9201-528
 9201-529
 9201-530
 9201-531
 9201-532
 9201-533
 9201-534
 9201-535
 9201-536
 9201-537
 9201-538
 9201-539
 9201-540
 9201-541
 9201-542
 9201-543
 9201-544
 9201-545
 9201-546
 9201-547
 9201-548
 9201-549
 9201-550
 9201-551
 9201-552
 9201-553
 9201-554
 9201-555
 9201-556
 9201-557
 9201-558
 9201-559
 9201-560
 9201-561
 9201-562
 9201-563
 9201-564
 9201-565
 9201-566
 9201-567
 9201-568
 9201-569
 9201-570
 9201-571
 9201-572
 9201-573
 9201-574
 9201-575
 9201-576
 9201-577
 9201-578
 9201-579
 9201-580
 9201-581
 9201-582
 9201-583
 9201-584
 9201-585
 9201-586
 9201-587
 9201-588
 9201-589
 9201-590
 9201-591
 9201-592
 9201-593
 9201-594
 9201-595
 9201-596
 9201-597
 9201-598
 9201-599
 9201-600
 9201-601
 9201-602
 9201-603
 9201-604
 9201-605
 9201-606
 9201-607
 9201-608
 9201-609
 9201-610
 9201-611
 9201-612
 9201-613
 9201-614
 9201-615
 9201-616
 9201-617
 9201-618
 9201-619
 9201-620
 9201-621
 9201-622
 9201-623
 9201-624
 9201-625
 9201-626
 9201-627
 9201-628
 9201-629
 9201-630
 9201-631
 9201-632
 9201-633
 9201-634
 9201-635
 9201-636
 9201-637
 9201-638
 9201-639
 9201-640
 9201-641
 9201-642
 9201-643
 9201-644
 9201-645
 9201-646
 9201-647
 9201-648
 9201-649
 9201-650
 9201-651
 9201-652
 9201-653
 9201-654
 9201-655
 9201-656
 9201-657
 9201-658
 9201-659
 9201-660
 9201-661
 9201-662
 9201-663
 9201-664
 9201-665
 9201-666
 9201-667
 9201-668
 9201-669
 9201-670
 9201-671
 9201-672
 9201-673
 9201-674
 9201-675
 9201-676
 9201-677
 9201-678
 9201-679
 9201-680
 9201-681
 9201-682
 9201-683
 9201-684
 9201-685
 9201-686
 9201-687
 9201-688
 9201-689
 9201-690
 9201-691
 9201-692
 9201-693
 9201-694
 9201-695
 9201-696
 9201-697
 9201-698
 9201-699
 9201-700
 9201-701
 9201-702
 9201-703
 9201-704
 9201-705
 9201-706
 9201-707
 9201-708
 9201-709
 9201-710
 9201-711
 9201-712
 9201-713
 9201-714
 9201-715
 9201-716
 9201-717
 9201-718
 9201-719
 9201-720
 9201-721
 9201-722
 9201-723
 9201-724
 9201-725
 9201-726
 9201-727
 9201-728
 9201-729
 9201-730
 9201-731
 9201-732
 9201-733
 9201-734
 9201-735
 9201-736
 9201-737
 9201-738
 9201-739
 9201-740
 9201-741
 9201-742
 9201-743
 9201-744
 9201-745
 9201-746
 9201-747
 9201-748
 9201-749
 9201-750
 9201-751
 9201-752
 9201-753
 9201-754
 9201-755
 9201-756
 9201-757
 9201-758
 9201-759
 9201-760
 9201-761
 9201-762
 9201-763
 9201-764
 9201-765
 9201-766
 9201-767
 9201-768
 9201-769
 9201-770
 9201-771
 9201-772
 9201-773
 9201-774
 9201-775
 9201-776
 9201-777
 9201-778
 9201-779
 9201-780
 9201-781
 9201-782
 9201-783
 9201-784
 9201-785
 9201-786
 9201-787
 9201-788
 9201-789
 9201-790
 9201-791
 9201-792
 9201-793
 9201-794
 9201-795
 9201-796
 9201-797
 9201-798
 9201-799
 9201-800
 9201-801
 9201-802
 9201-803
 9201-804
 9201-805
 9201-806
 9201-807
 9201-808
 9201-809
 9201-810
 9201-811
 9201-812
 9201-813
 9201-814
 9201-815
 9201-816
 9201-817
 9201-818
 9201-819
 9201-820
 9201-821
 9201-822
 9201-823
 9201-824
 9201-825
 9201-826
 9201-827
 9201-828
 9201-829
 9201-830
 9201-831
 9201-832
 9201-833
 9201-834
 9201-835
 9201-836
 9201-837
 9201-838
 9201-839
 9201-840
 9201-841
 9201-842
 9201-843
 9201-844
 9201-845
 9201-846
 9201-847
 9201-848
 9201-849
 9201-850
 9201-851
 9201-852
 9201-853
 9201-854
 9201-855
 9201-856
 9201-857
 9201-858
 9201-859
 9201-860
 9201-861
 9201-862
 9201-863
 9201-864
 9201-865
 9201-866
 9201-867
 9201-868
 9201-869
 9201-870
 9201-871
 9201-872
 9201-873
 9201-874
 9201-875
 9201-876
 9201-877
 9201-878
 9201-879
 9201-880
 9201-881
 9201-882
 9201-883
 9201-884
 9201-885
 9201-886
 9201-887
 9201-888
 9201-889
 9201-890
 9201-891
 9201-892
 9201-893
 9201-894
 9201-895
 9201-896
 9201-897
 9201-898
 9201-899
 9201-900
 9201-901
 9201-902
 9201-903
 9201-904
 9201-905
 9201-906
 9201-907
 9201-908
 9201-909
 9201-910
 9201-911
 9201-912
 9201-913
 9201-914
 9201-915
 9201-916
 9201-917
 9201-918
 9201-919
 9201-920
 9201-921
 9201-922
 9201-923
 9201-924
 9201-925
 9201-926
 9201-927
 9201-928
 9201-929
 9201-930
 9201-931
 9201-932
 9201-933
 9201-934
 9201-935
 9201-936
 9201-937
 9201-938
 9201-939
 9201-940
 9201-941
 9201-942
 9201-943
 9201-944
 9201-945
 9201-946
 9201-947
 9201-948
 9201-949
 9201-950
 9201-951
 9201-952
 9201-953
 9201-954
 9201-955
 9201-956
 9201-957
 9201-958
 9201-959
 9201-960
 9201-961
 9201-962
 9201-963
 9201-964
 9201-965
 9201-966
 9201-967
 9201-968
 9201-969
 9201-970
 9201-971
 9201-972
 9201-973
 9201-974
 9201-975
 9201-976
 9201-977
 9201-978
 9201-979
 9201-980
 9201-981
 9201-982
 9201-983
 9201-984
 9201-985
 9201-986
 9201-987
 9201-988
 9201-989
 9201-990
 9201-991
 9201-992
 9201-993
 9201-994
 9201-995
 9201-996
 9201-997
 9201-998
 9201-999
 9201-1000

Wellenbereiche / WAVE RANGES / GAMMES D' ONDES:
 UKW/FM 87 108 MHz/MC
 MW/SW/OC 59 125 MHz/MC
 MW/BC/PO 510 1620 kHz/kc
 LW/GO 145 350 kHz/kc

Spulenseite / COIL SIDE / PARTIE BOBINAGE
 + Spulenpunkt / DEAD CONTACT / OSSE

Tasten in Ruhestellung / PRESS BUTTONS IN NEUTRAL POSITION / POUSSOIRS EN POSITION NEUTRE

Drukschakel / PRINTED SWITCH / PARTIE IMPRIMEE
 Schaltungsrichtung / DIRECTION OF COMMUTATION

F-M-Spulenatz / F-M-COIL-SET / 7434-023
 F-M-Block-Bobinage / F-M-BLOC-BOBINAGE
 AM-Spulenatz / AM-COIL-SET / 7414-05101
 AM-Block-Bobinage / AM-BLOC-BOBINAGE

Z F = 460 kHz
 J F = 460 kc
 Kunststoff / PLASTIC FOIL

1/6 W
 25 V
 50 V
 125 V
 24 V
 250 V
 500 V

Stiftleiste / PIN STRIP / PISTONNIERE
 Keramik / CERAMIC / CERAMIQUE

10, 11, 203, 204, 205, 206, 207, 208, 209, 301, 302, 303, 304, 305, 306, 307, 308, 309, 310, 311, 312, 313, 314, 315, 316, 317, 318, 319, 320, 321, 322, 323, 324, 325, 326, 327, 328, 329, 330, 331, 332, 333, 334, 335, 336, 337, 338, 339, 340, 341, 342, 343, 344, 345, 346, 347, 348, 349, 350, 351, 352, 353, 354, 355, 356, 357, 358, 359, 360, 361, 362, 363, 364, 365, 366, 367, 368, 369, 370, 371, 372, 373, 374, 375, 376, 377, 378, 379, 380, 381, 382, 383, 384, 385, 386, 387, 388, 389, 390, 391, 392, 393, 394, 395, 396, 397, 398, 399, 400, 401, 402, 403, 404, 405, 406, 407, 408, 409, 410, 411, 412, 413, 414, 415, 416, 417, 418, 419, 420, 421, 422, 423, 424, 425, 426, 427, 428, 429, 430, 431, 432, 433, 434, 435, 436, 437, 438, 439, 440, 441, 442, 443, 444, 445, 446, 447, 448, 449, 450, 451, 452, 453, 454, 455, 456, 457, 458, 459, 460, 461, 462, 463, 464, 465, 466, 467, 468, 469, 470, 471, 472, 473, 474, 475, 476, 477, 478, 479, 480, 481, 482, 483, 484, 485, 486, 487, 488, 489, 490, 491, 492, 493, 494, 495, 496, 497, 498, 499, 500, 501, 502, 503, 504, 505, 506, 507, 508, 509, 510, 511, 512, 513, 514, 515, 516, 517, 518, 519, 520, 521, 522, 523, 524, 525, 526, 527, 528, 529, 530, 531, 532, 533, 534, 535, 536, 537, 538, 539, 540, 541, 542, 543, 544, 545, 546, 547, 548, 549, 550, 551, 552, 553, 554, 555, 556, 557, 558, 559, 560, 561, 562, 563, 564, 565, 566, 567, 568, 569, 570, 571, 572, 573, 574, 575, 576, 577, 578, 579, 580, 581, 582, 583, 584, 585, 586, 587, 588, 589, 590, 591, 592, 593, 594, 595, 596, 597, 598, 599, 600, 601, 602, 603, 604, 605, 606, 607, 608, 609, 610, 611, 612, 613, 614, 615, 616, 617, 618, 619, 620, 621, 622, 623, 624, 625, 626, 627, 628, 629, 630, 631, 632, 633, 634, 635, 636, 637, 638, 639, 640, 641, 642, 643, 644, 645, 646, 647, 648, 649, 650, 651, 652, 653, 654, 655, 656, 657, 658, 659, 660, 661, 662, 663, 664, 665, 666, 667, 668, 669, 670, 671, 672, 673, 674, 675, 676, 677, 678, 679, 680, 681, 682, 683, 684, 685, 686, 687, 688, 689, 690, 691, 692, 693, 694, 695, 696, 697, 698, 699, 700, 701, 702, 703, 704, 705, 706, 707, 708, 709, 710, 711, 712, 713, 714, 715, 716, 717, 718, 719, 720, 721, 722, 723, 724, 725, 726, 727, 728, 729, 730, 731, 732, 733, 734, 735, 736, 737, 738, 739, 740, 741, 742, 743, 744, 745, 746, 747, 748, 749, 750, 751, 752, 753, 754, 755, 756, 757, 758, 759, 760, 761, 762, 763, 764, 765, 766, 767, 768, 769, 770, 771, 772, 773, 774, 775, 776, 777, 778, 779, 780, 781, 782, 783, 784, 785, 786, 787, 788, 789, 790, 791, 792, 793, 794, 795, 796, 797, 798, 799, 800, 801, 802, 803, 804, 805, 806, 807, 808, 809, 810, 811, 812, 813, 814, 815, 816, 817, 818, 819, 820, 821, 822, 823, 824, 825, 826, 827, 828, 829, 830, 831, 832, 833, 834, 835, 836, 837, 838, 839, 840, 841, 842, 843, 844, 845, 846, 847, 848, 849, 850, 851, 852, 853, 854, 855, 856, 857, 858, 859, 860, 861, 862, 863, 864, 865, 866, 867, 868, 869, 870, 871, 872, 873, 874, 875, 876, 877, 878, 879, 880, 881, 882, 883, 884, 885, 886, 887, 888, 889, 890, 891, 892, 893, 894, 895, 896, 897, 8