

Met dank aan Bjarne Stridsberg

Abgleich-Anleitung

1972

Auswechseln des Skalenlämpchens bei eingebautem Autosuper

1. Zeiger auf linken Anschlag.
2. Drehknöpfe abziehen und Ziermuttern herausdrehen.
3. Blende abnehmen.
4. Skala und Reflektor mit Hilfe eines schmalen Schraubenziehers entfernen.
5. Skalenlämpchen auswechseln.

Öffnen des Gehäuses

Nach Lockern von 4 Schrauben (M 2,6) und des Abstandsbolzens an der Rückseite kann man Boden- und Abdeckblech abnehmen. Man hat nun Zugang zur Löt- und Bestückungsseite.

1. Einstellen der Arbeitspunkte bei einer Betriebsspannung von 14 V:

GD 151/GD 152 (T 10/T 11)

Mit dem Regler R 608 wird der Kollektorruehstrom der Endstufe auf 15 mA eingestellt. Der Lautsprecheranschluß muß dabei mit einem Widerstand $Z_A = 4 \Omega$ abgeschlossen und der Lautstärkeregler zurückgedreht sein.

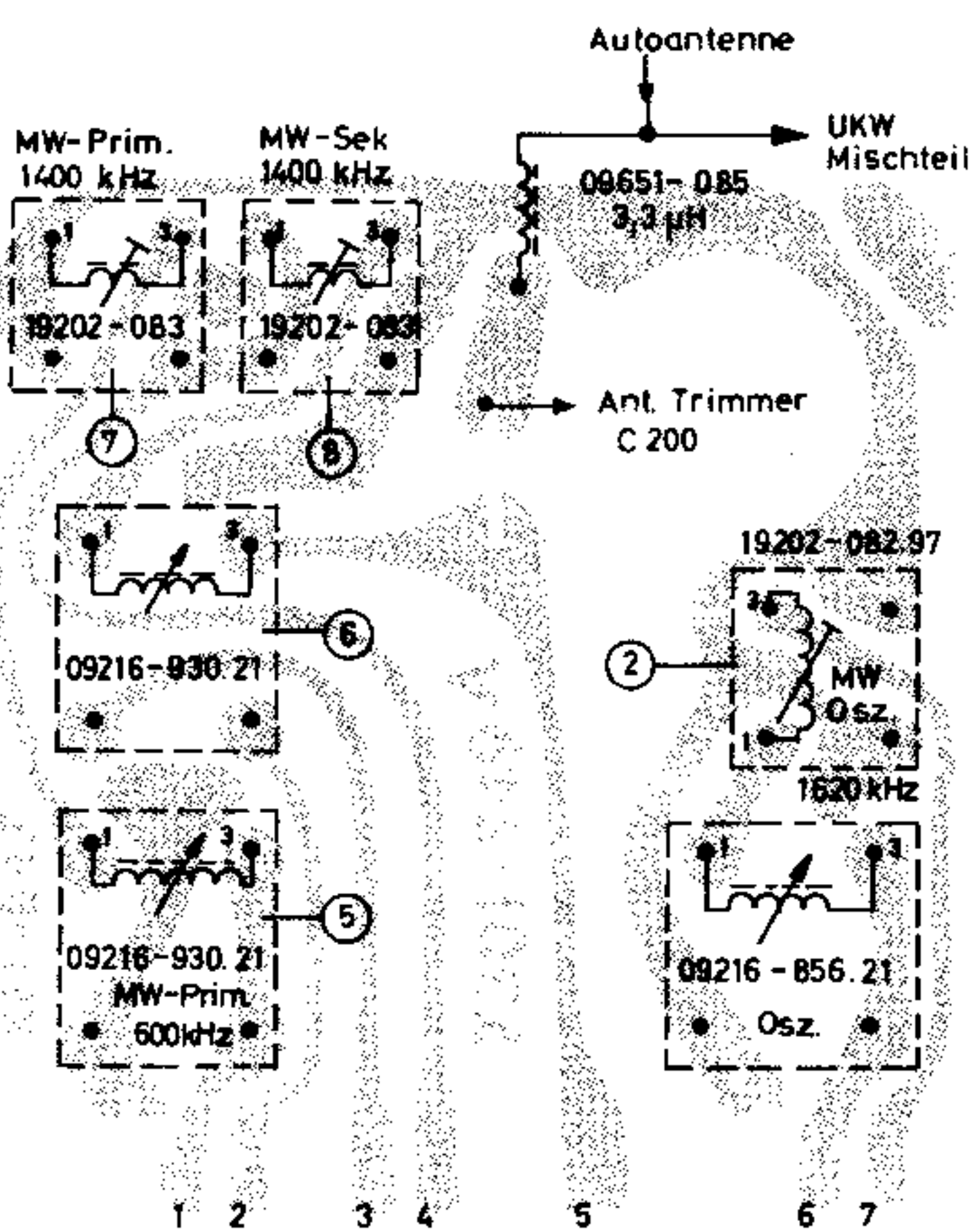
2. Meßtonabgleich für ZF-, Oszillator- und Vorkreise

Der Abgleich erfolgt nach der folgenden Tabelle. Soweit nicht anders angegeben, beträgt die Modulation grundsätzlich bei AM 30%, bei FM ± 15 kHz Hub jeweils 1000 Hz Modulationsfrequenz. Die Spannung am Output soll 3 V nicht überschreiten.

Bereich, Sendereinspeisung	Frequenz, Modulation	Skalenzeiger	Abgleichelemente und Abgleichvorgang	Empfindlichkeit $\pm 30\%$ für 1 W Output
MW Meßsender über 0,1 μ F an Kollektor von T 3	460 kHz 30%	(1 MHz)	ZF-Filter ①, ②, ③, ④ auf Max.	Meßsender über 0,1 μ F an: Basis T 6: 1 mV; Basis T 5: 30 μ V; Kollektor T 3: 150 μ V
UKW Meßsender über 0,1 μ F an Kollektor von T 4	10,7 MHz ± 15 kHz Hub	(94 MHz)	ZF-Filter ⑤ auf Max., Filter ⑥ auf Nulldurchgang bei 1 V an C 520	Meßsender über 0,1 μ F an Basis T 6: 5 mV Basis T 5: 1 mV Koll. T 4: 0,1 mV
	10,7 MHz 30% AM-Mod.	(94 MHz)	Regler R 523 auf Min., bei 1 V an C 520	
	10,7 MHz ± 15 kHz Hub	(94 MHz)	ZF-Filter ⑦, ⑧ auf Max.	
MW künstliche Antenne 20/53 pF	510 kHz 1,62 MHz 600 kHz 1 MHz 1,4 MHz	Anschlag links Anschlag rechts 600 kHz 1 MHz 1,4 MHz	Osz.-C ① auf Max. Osz.-L ② auf Max. Variometer-L ③ und ④ auf Max. Vor-Kr.-C ⑤ und ⑥ auf Max. Vor-Kr.-L ⑦ und ⑧ auf Max.	< 20 μ V innerhalb der Eckfrequenzen
UKW künstliche Antenne 60/150 Ω 20 dB Durchgangsdämpfung	87,2 MHz 87,2 MHz 104,3 MHz 88 MHz 102 MHz	Anschlag links Anschlag links Anschlag rechts 88 MHz 102 MHz	Osz.-L ⑨ auf Max. 1. ZF-Filter ⑩ ganz verstimmen! ZF-Filter ⑪, ⑫, ⑬ auf Max., Filter ⑭ als letztes auf Max. Osz.-C ⑮ auf Max. Vor-Kr.-L ⑯ auf Max. Vor-Kr.-C ⑰ auf Max.	< 3 μ V innerhalb der Eckfrequenzen

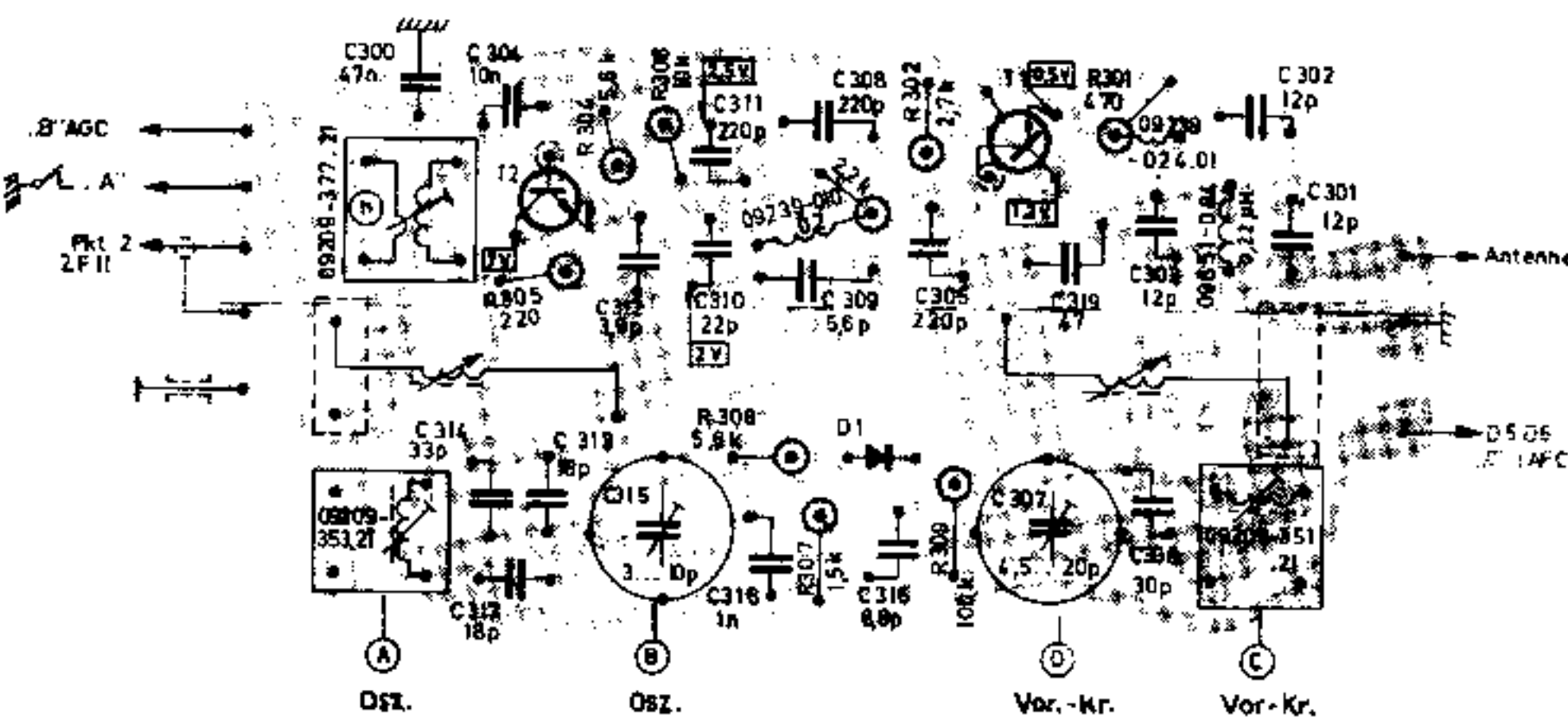
Variometerplatte, Lötseite

PLAQUE VARIOMETRE, COTE SOUDURES
PIASTRA DEL VARIOMETRO, LATO SALDATURE
07301-114.00



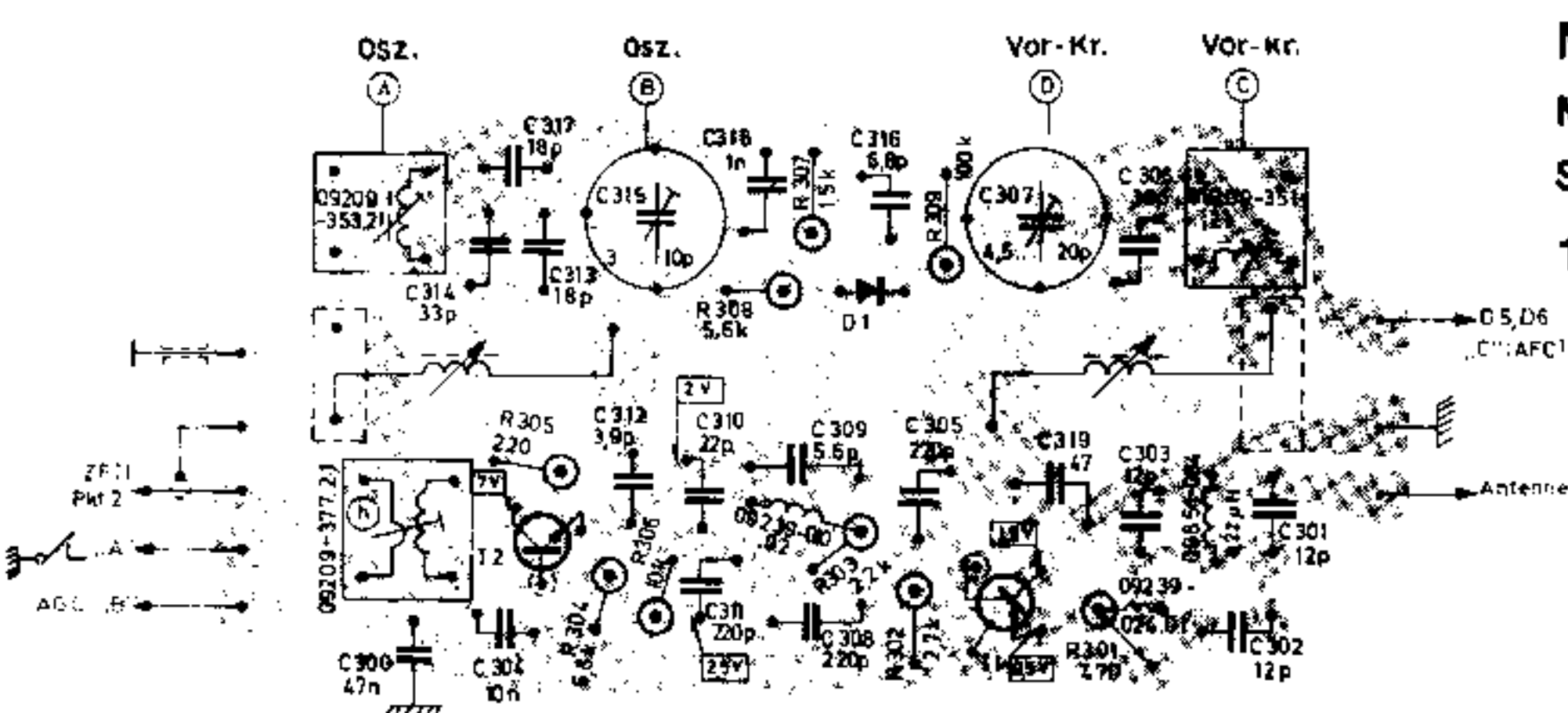
Mischteil, Lötseite

MELANGEUR FM, COTE SOUDURES
SEZIONE MESCOLATRICE, LATO SALDATURE
19423-001.00



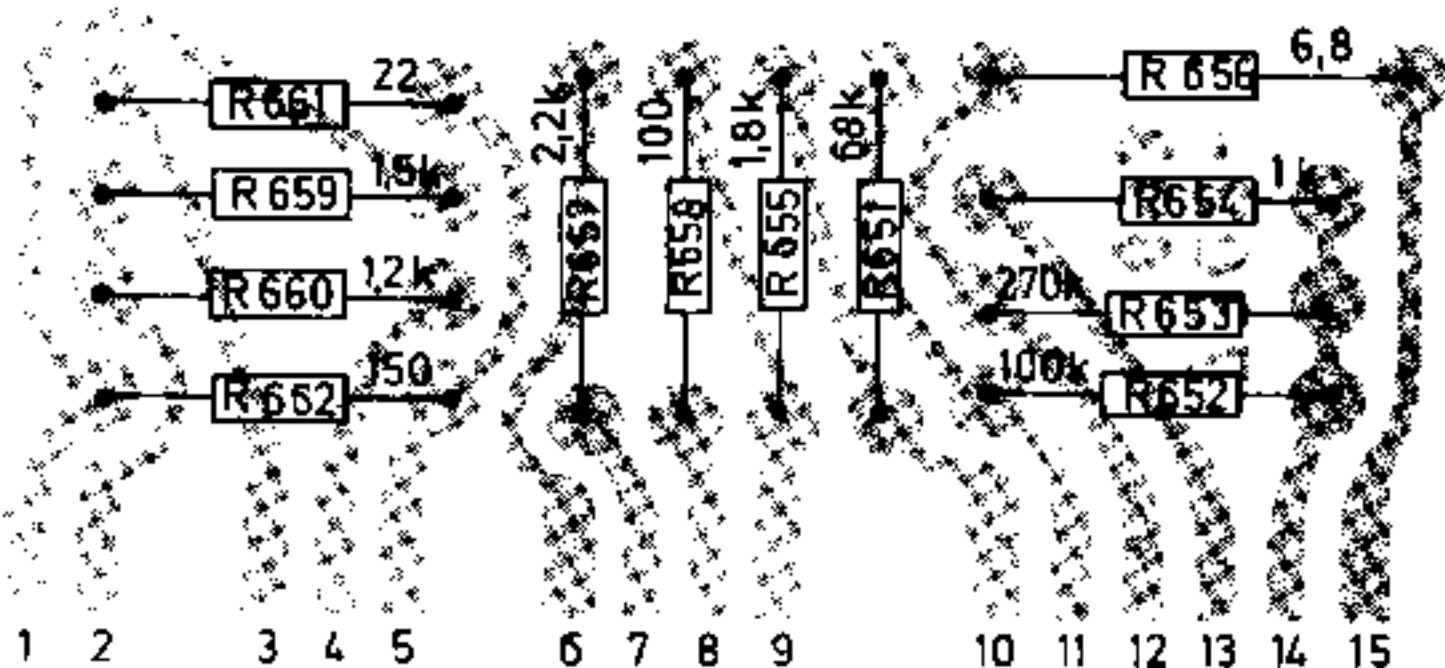
Mischteil, Bestückungsseite

MELANGEUR FM, COTE DES COMPOSANTS
SEZIONE MESCOLATRICE, LATO COMPONENTI
19423-001.00

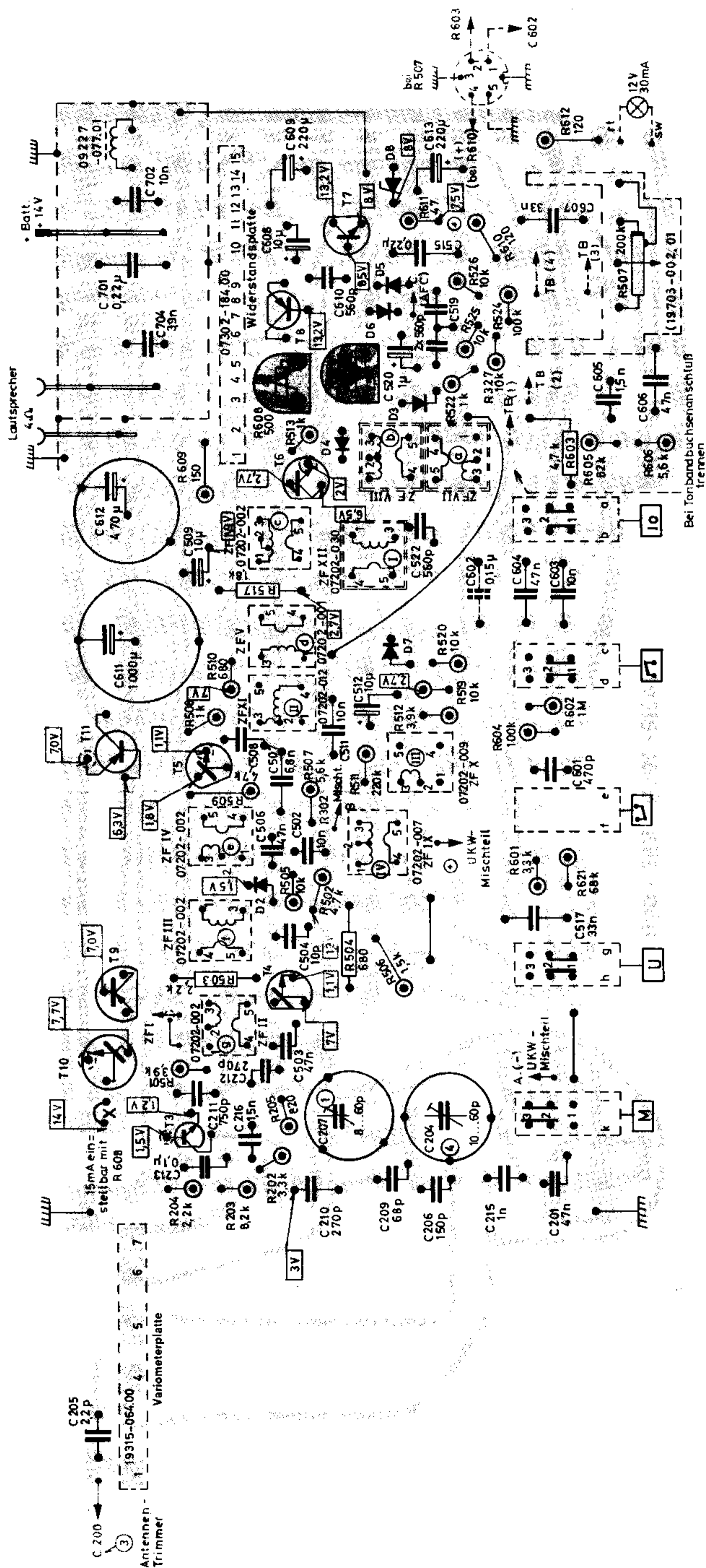


Widerstandsplatte, Bestückungsseite

PLAQUE DE RESISTANCE, COTE DES COMPOSANTS
PIASTRA DE RESISTENZA, LATO COMPONENTI
07302-184.00



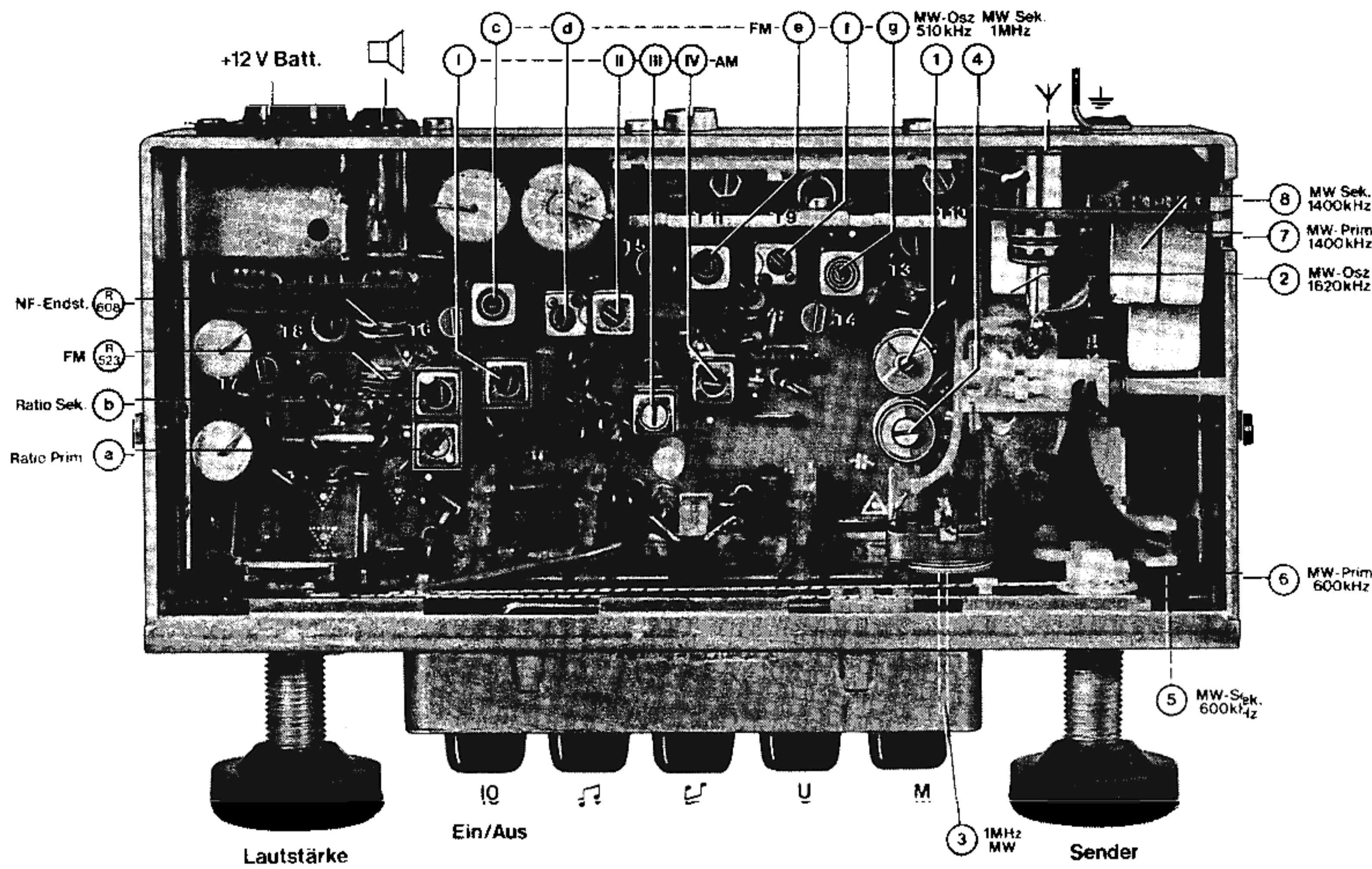
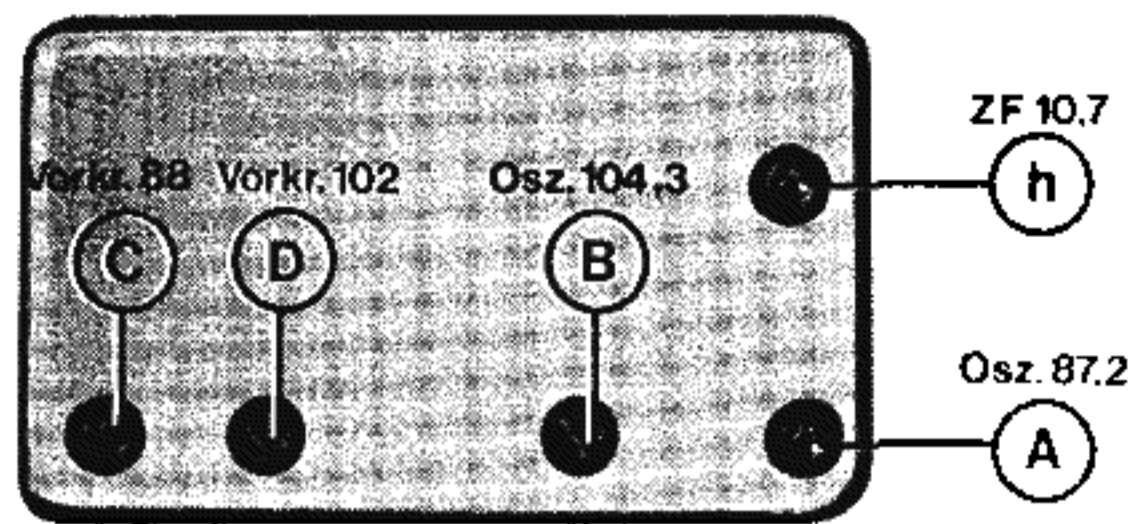
HF-NF-Platte, Lötseite
HF-BF-PLATINE, COTE SOUDURES
AF-BF-PIASTRA, LATO SALDATURE
19315-059.00



Bei Tonbandbuchsenanschluß trennen

Abgleich-Lageplan
PLAN DE REGLAGE
PIANO DI TARATURA

UKW-Mischteil
MELANGEUR FM
SEZIONE-MESCOLATORE
19423-001.00

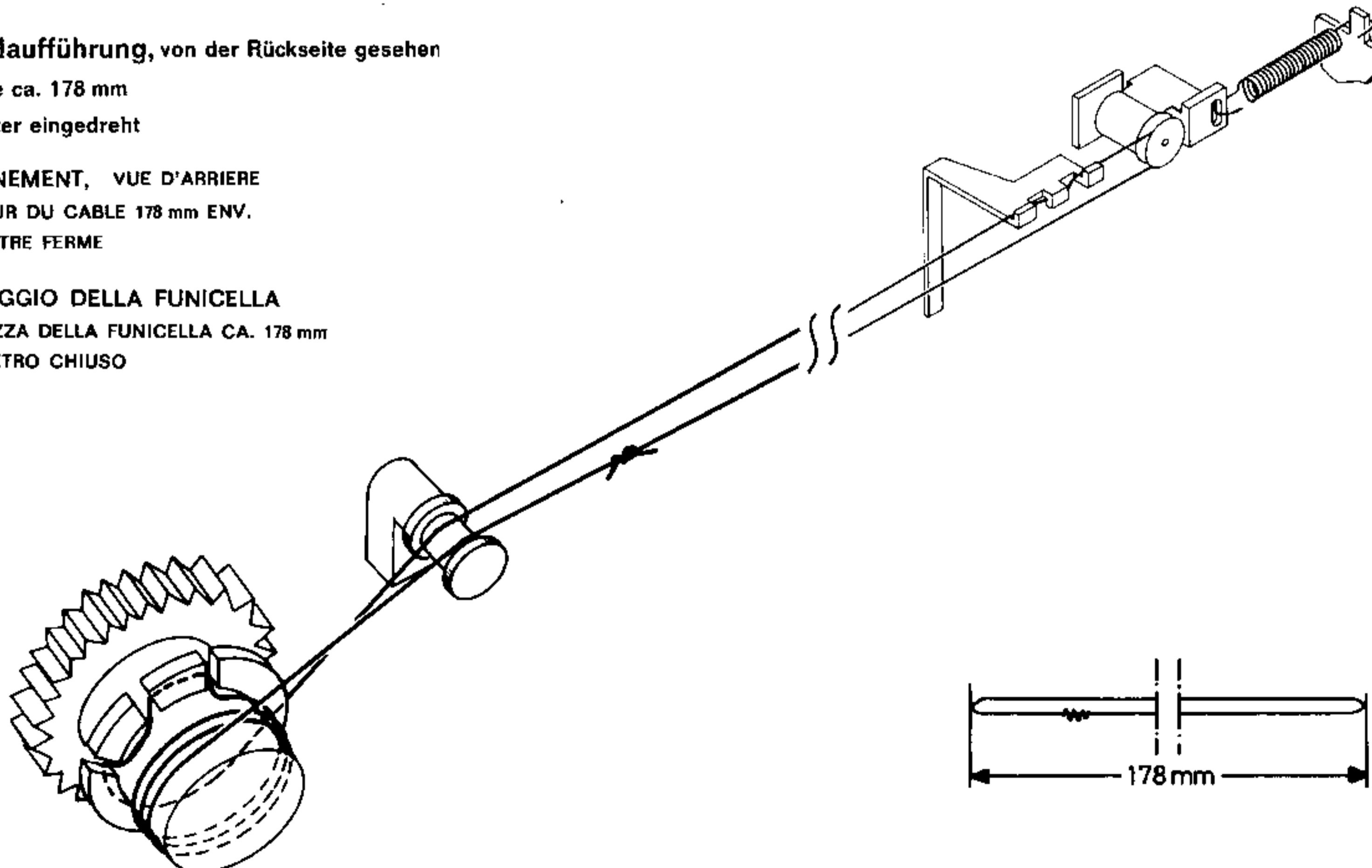


Schnurlaufführung, von der Rückseite gesehen

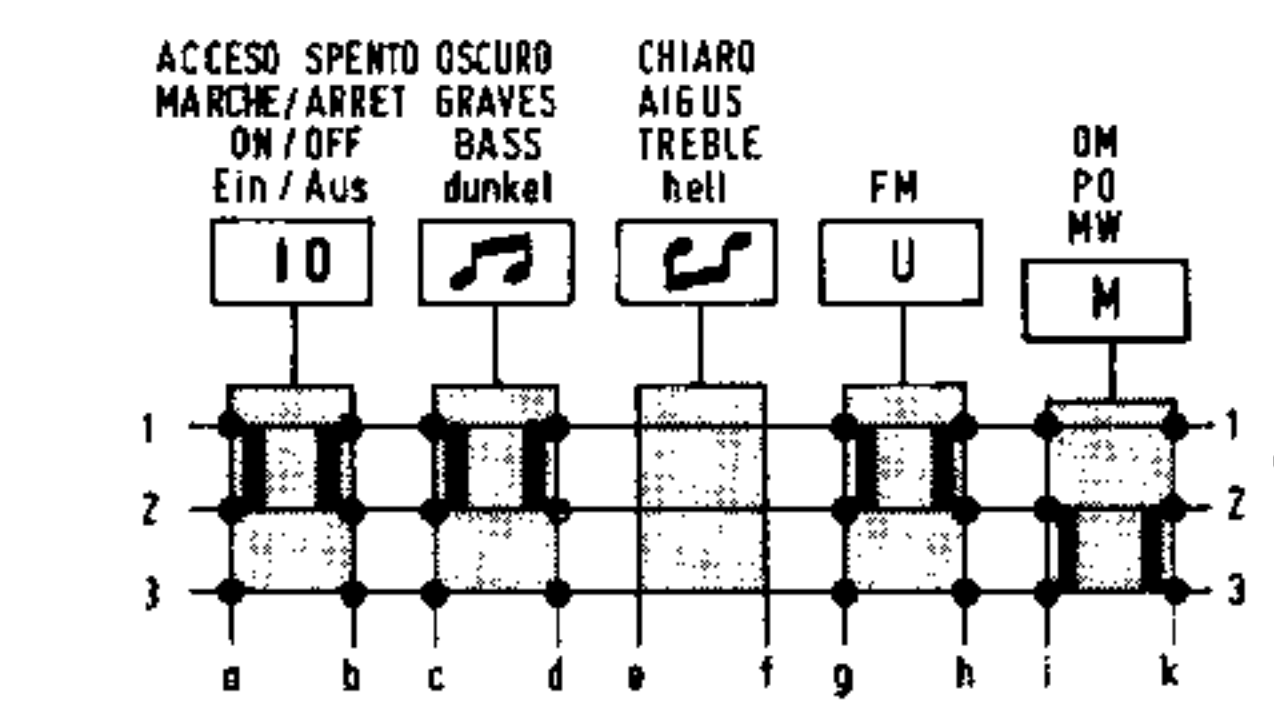
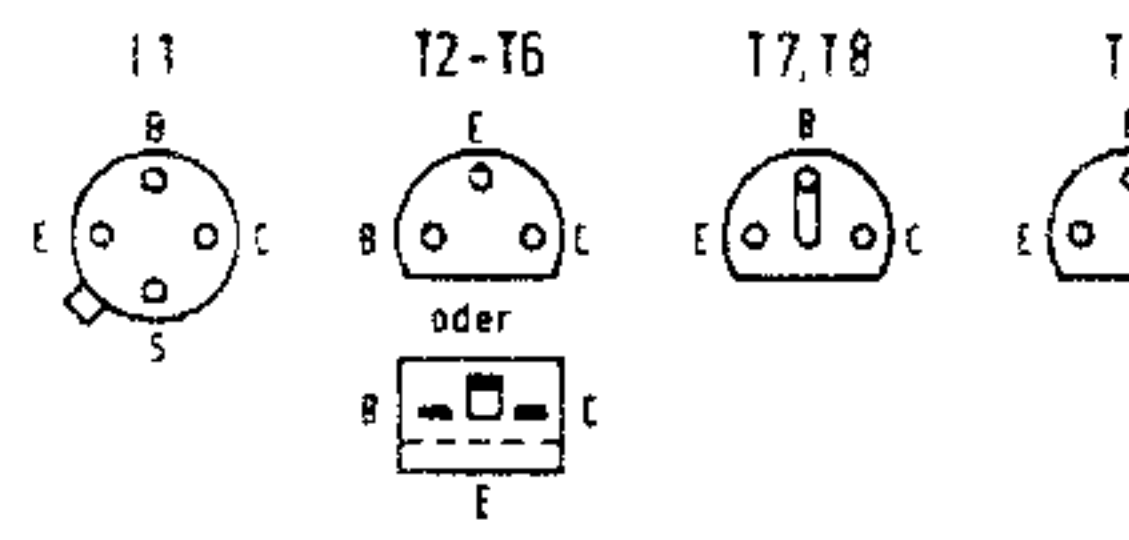
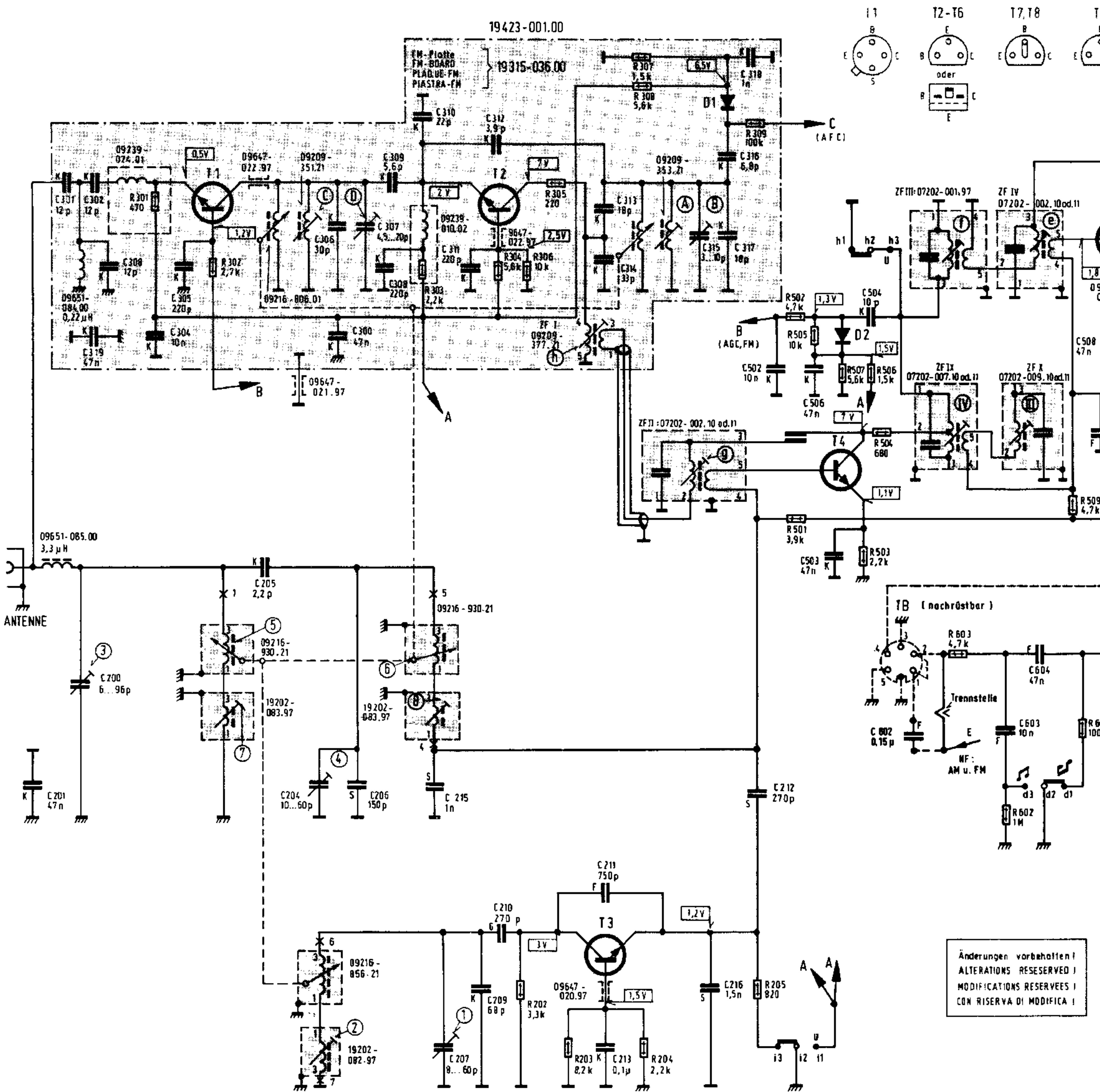
Seillänge ca. 178 mm
 Variometer eingedreht

ENTRAINEMENT, VUE D'ARRIERE
 LONGUEUR DU CABLE 178 mm ENV.
 VARIOMETRE FERME

MONTAGGIO DELLA FUNICELLA
 LUNGHEZZA DELLA FUNICELLA CA. 178 mm
 VARIOMETRO CHIUSO



19423-001.00



Schalttrichtung
SWITCHING DIRECTION
SENS DE COMMUTATION
DIREZIONE DI
COMMUTAZIONE

- UKW - Mischerei
FM - MIXER STAGE
FM - MELANGEUR
FM - PARTE MISCELATRICE } 19423 - 001.00
- HF - MF - Platte
RF - AF - BOARD
PLAQUE - HF - BF
PIASTRA - AF - BF } 19315 - 059.00
- NF - PLATTE
AF - BOARD
PLAQUE - BF
PIASTRA - BF } 07302 - 184.00
- AM - Variometerplatte
AM - VARIOMETER BOARD
PLAQUE DE CONNEXION - AM
PIASTRA DI ATTACCO - AM } 19315 - 084.00

- 11 BF 200 od BF 222 od BF 314
- 12 BF 240
- 13 BF 241
- 14 BF 240
- 15 BF 241
- 16 BF 240
- 17 BC 238 C
- 18 BC 328 9654-184.97
- 19 S 6054 9654-185.25
- 110 GD 151 9654-151.97
- 111 GD 152 9654-152.97
- D1 8B 142
- D2 DFA 007 od AA 143 od 1N 60 od AA 130
- D3 AA 112 } paarweise
- D4 AA 112 }
- D5 D 377 9654-167.97
- D6 D 377 9654-167.97
- D7 DFA 007 od AA 143 od 1N 60 od AA 130
- D8 77'8 od 7Y 8,2 od B2X61/C8V2

Spannungen mit Grundig UV4 bei 14V Batterie ohne Antennensignal gegen Chassis (-) gemessen

VOLTAGE MEASURED AGAINST CHASSIS (-) WITH VTM UV4 AT 14V BATTERY VOLTAGE AND NO SIGNAL APPLIED

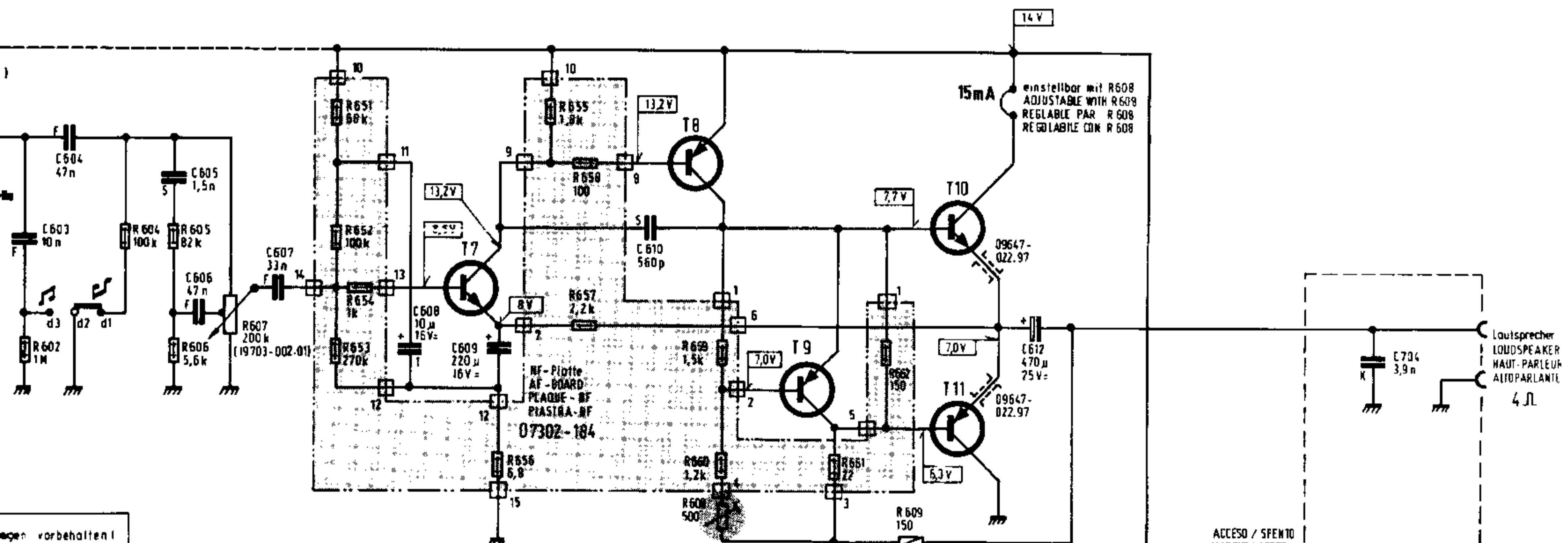
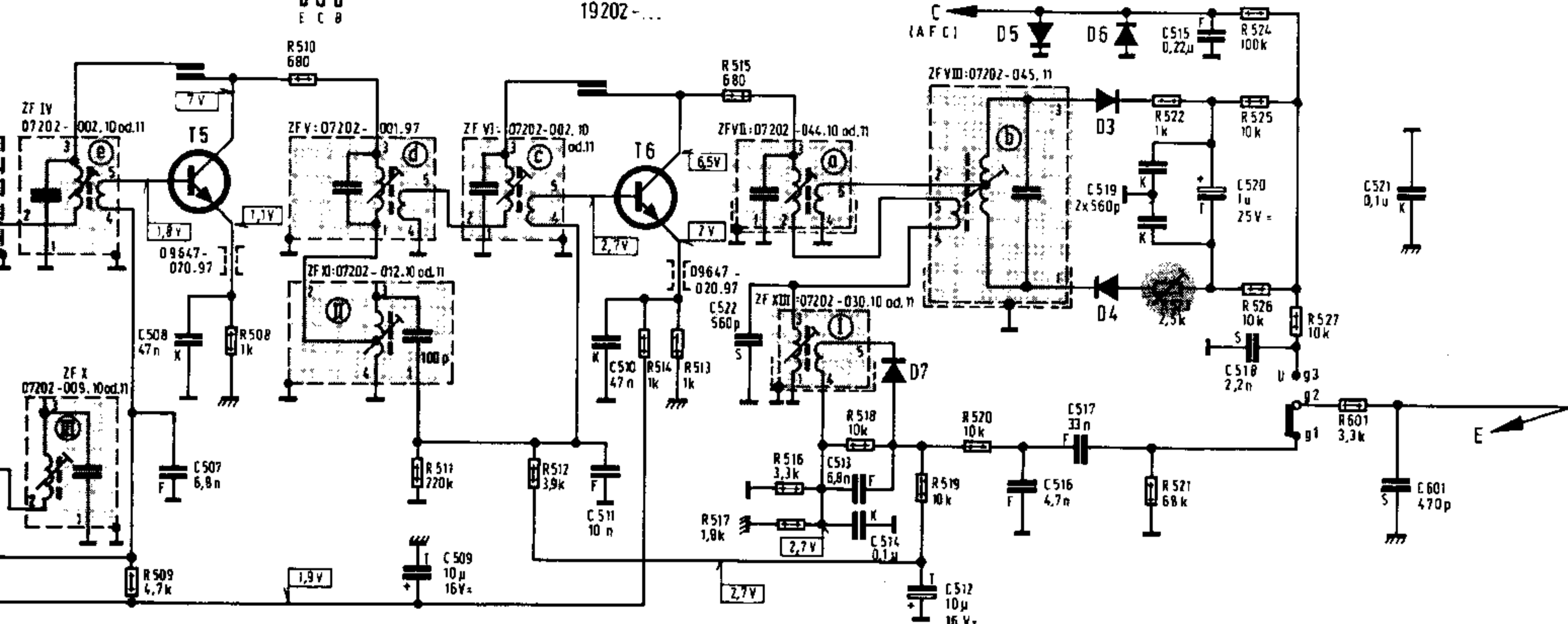
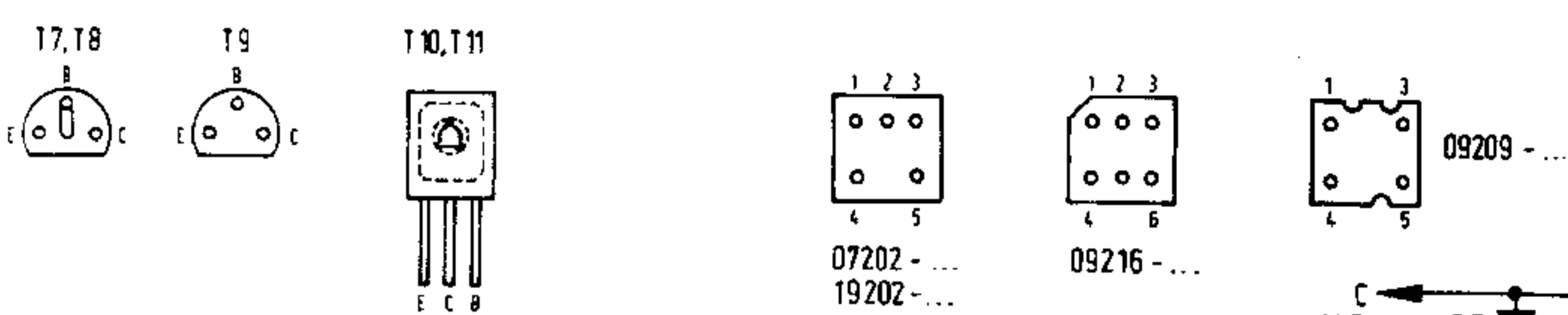
TENSIONI MISURATE PAR RAPPORT AU CHASSIS GRUNDIG VOLTMETRE UV4 PAR 14V TENSION DE BATTERIE ET SANS SIGNAL.

TENSIONI MISURATE CON VOLTMETRO UNIVERSALE UV4 VERSO IL CHASSIS (-) ED UNA TENSIONE BATTERIA 14V IN ASSENZA DI SEGNALE D'ANTENNA

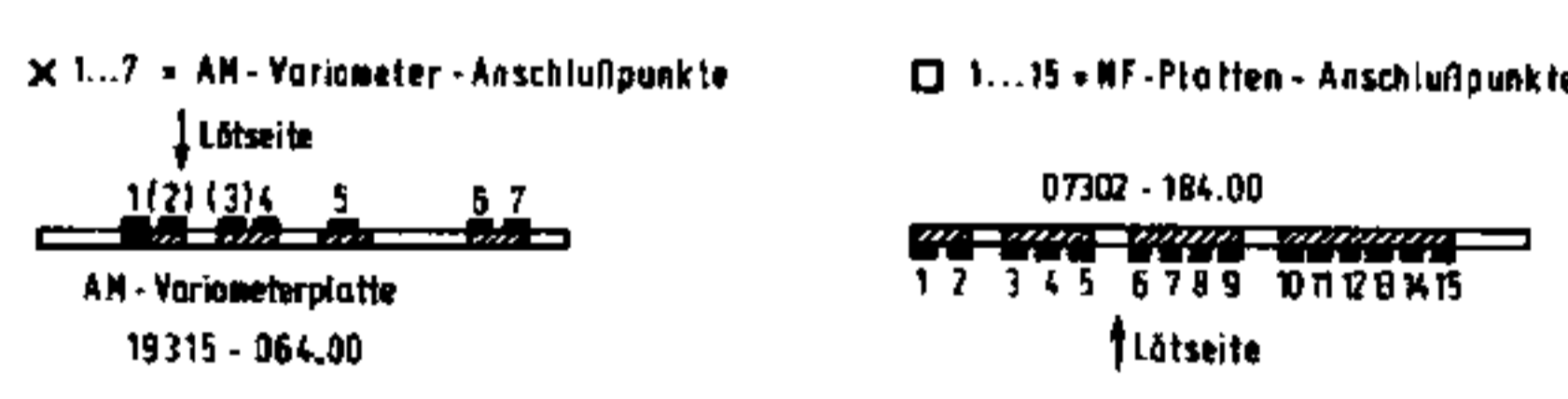
Änderungen vorbehalten!
ALTERATIONS RESEVED!
MODIFICATIONS RESERVEES!
CON RISERVA DI MODIFICA!

gezeichnete Stellung: MW Taste gedrückt
SHOWN POSITION: MW BUTTON PRESSED
MONTRE EN POSITION: TOUCHE PO ENFONCEE
POSIZIONE RAPPRESENTATA: TASTO OM PREMUTO

C :	201,	301,302,309,308,	200,	304,305,	205,	300,306,	204,	307,308,309,	310,	311,	312,	313,314,	315,316,317,	318,	502,506,503,	504,	507,	508,	509,	504,	503,	602,	603,	604,	605,
R :		301,	302,	205,	206,	303,	304,	305,	202,	203,	307,	308,	309,	501,502,505,	507,506,	503,504,	503,	602,	603,	604,	605,	602,	603,	604,	605,



Änderungen vorbehalten!
 CHANGES RESERVED!
 MODIFICAZIONI RISERVATE!
 MODIFICATIONS RESERVED!



Messung UV4 bei 14V Batteriespannung
 Measurement against chassis (-) with BRUNDIG
 BATTERY VOLTAGE AND NO SIGNAL

PAR RAPPORT AU CHASSIS (-) AVEC
 LA TENSION DE LA BATTERIE

- | | | | |
|--|------------------------|--|---|
| | Elko | | 1/8W |
| | Folien-Kondensator | | 1/3W |
| | Keramik-Kondensator | | 1/2W |
| | Styrolflex-Kondensator | | Ferrit-Perle
FERRITE BEAD
PERLE FERRITE |
| | Tantal-Elko | | + Masse
+ GROUND
+ MASSE
+ TERRA |
| | | | CHASSIS - |

gedruckter Kondensator
 PRINTED CAPACITOR
 CONDENSATEUR IMPRIME
 CONDENSATORE STAMPATO

WK 2003
 10006-906.00

603, 604, 605, 606, 607, 608, 609, 610, 611, 612, 613, 614, 615, 616, 617, 618, 619, 620, 621, 622, 623, 624, 625, 626, 627, 628, 629, 630, 631, 632, 633, 634, 635, 636, 637, 638, 639, 640, 641, 642, 643, 644, 645, 646, 647, 648, 649, 650, 651, 652, 653, 654, 655, 656, 657, 658, 659, 660, 661, 662, 663, 664, 665, 666, 667, 668, 669, 670, 671, 672, 673, 674, 675, 676, 677, 678, 679, 680, 681, 682, 683, 684, 685, 686, 687, 688, 689, 690, 691, 692, 693, 694, 695, 696, 697, 698, 699, 700, 701, 702, 703, 704, 705, 706, 707, 708, 709, 710, 711, 712, 713, 714, 715, 716, 717, 718, 719, 720, 721, 722, 723, 724, 725, 726, 727, 728, 729, 730, 731, 732, 733, 734, 735, 736, 737, 738, 739, 740, 741, 742, 743, 744, 745, 746, 747, 748, 749, 750, 751, 752, 753, 754, 755, 756, 757, 758, 759, 760, 761, 762, 763, 764, 765, 766, 767, 768, 769, 770, 771, 772, 773, 774, 775, 776, 777, 778, 779, 780, 781, 782, 783, 784, 785, 786, 787, 788, 789, 790, 791, 792, 793, 794, 795, 796, 797, 798, 799, 800
--