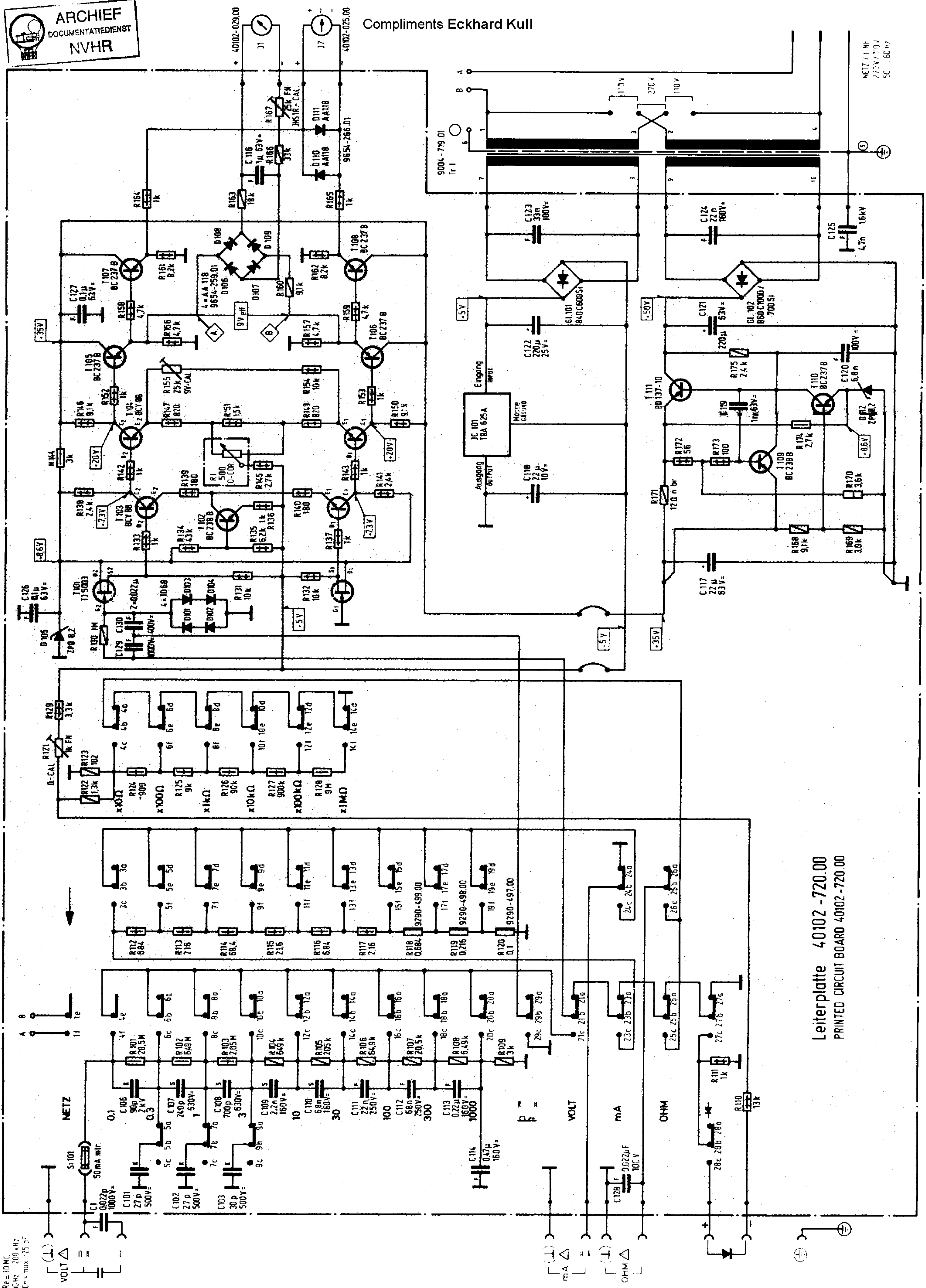


Compliments Eckhard Kull



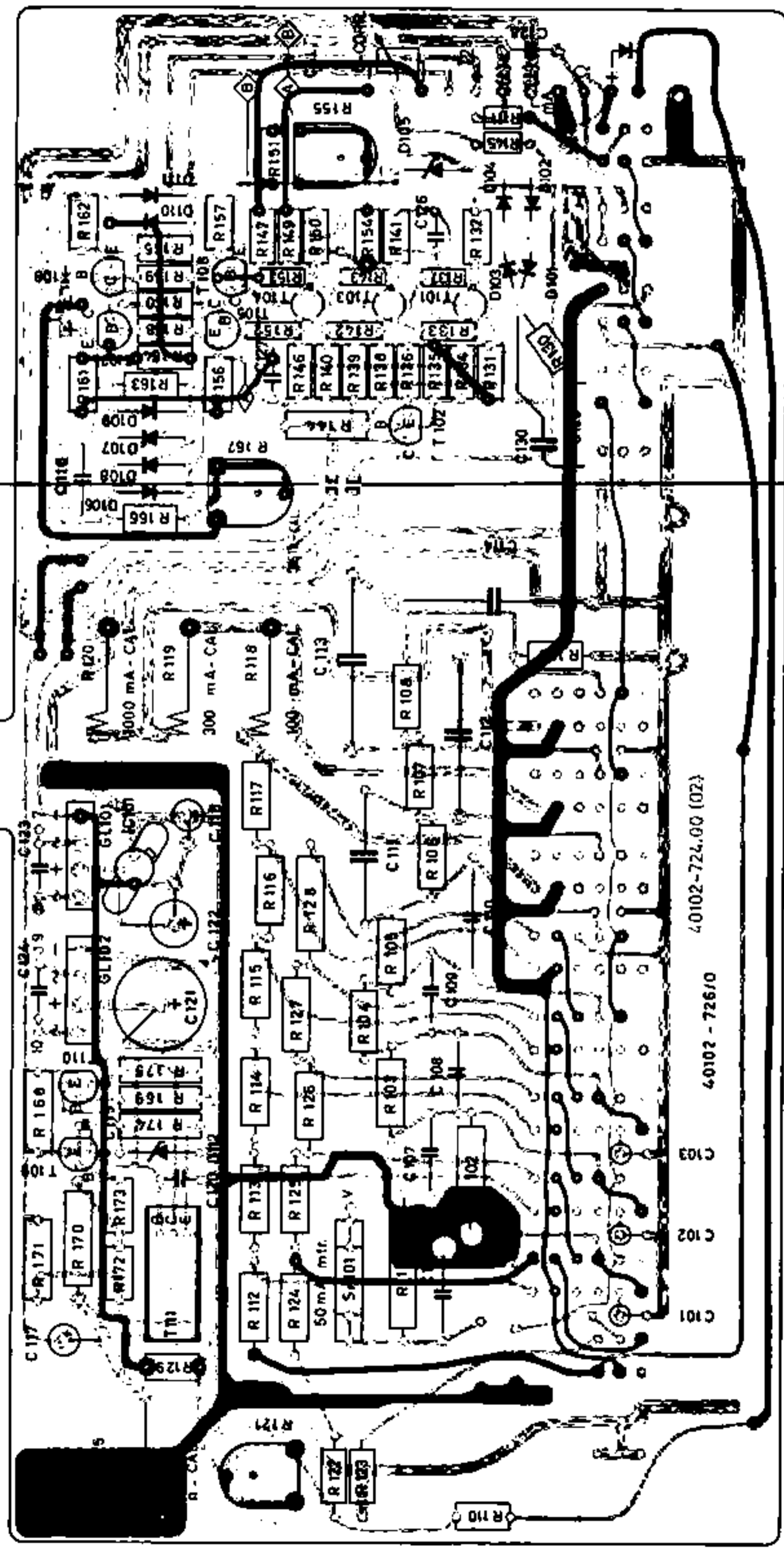
Re = 30 MΩ
 C = 200 kHz
 Co = max 75 pF

VOLT Δ
 mA Δ
 OHM Δ

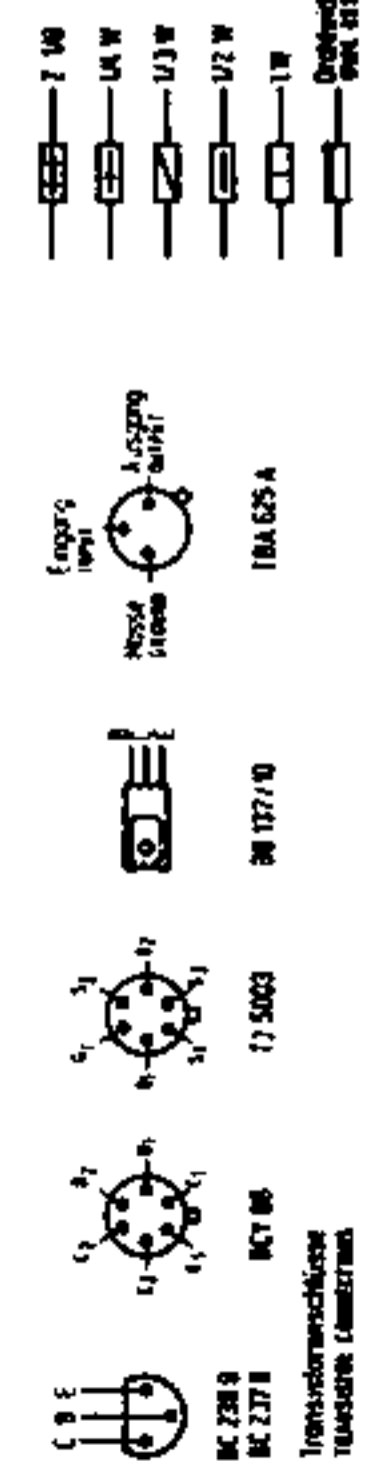
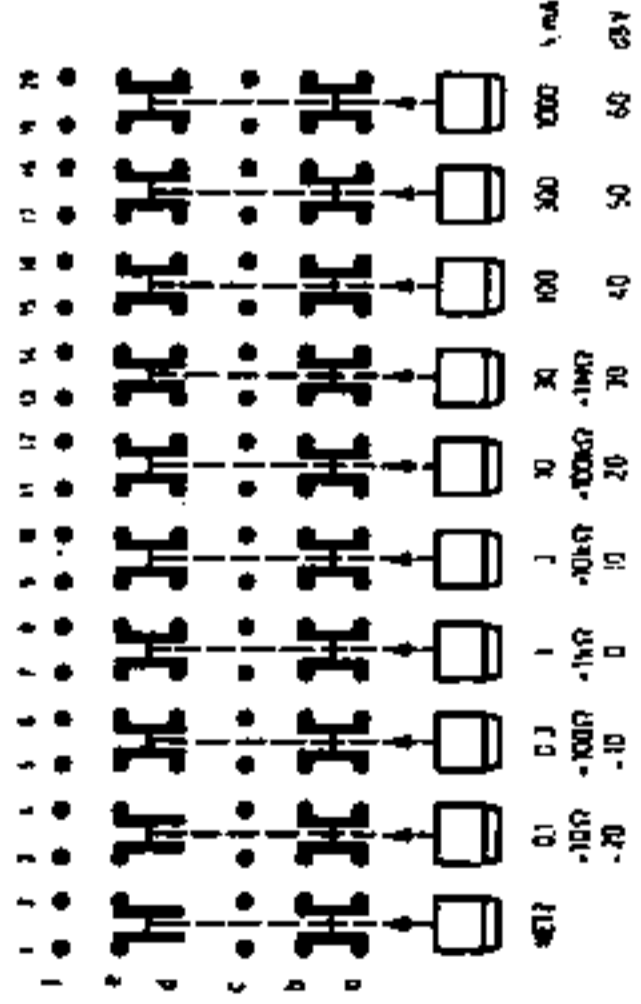
Leiterplatte 40102-720.00
 PRINTED CIRCUIT BOARD 40102-720.00

101	109	112	120	121	129	130	131	133	134	135	136	138	140	139	141	142	147	145	151	152	155	156	158	160	161	162	163	165	166	167		
102	103	106	114	118	119	122	127	128	137	160	169	171	170	144	143	145	172	173	174	149	150	153	154	175	157	159	164	165	125	123	124	116

DRUCKSCHALTUNGSPLATTE, Bestückungsseite
PRINTED CIRCUIT BOARD, COMPONENT SIDE



Miniarlastenswitcher (Bestückungsseite)
 MINIATURE KEY-SWITCH (COMPONENT SIDE)
 40102-003.00



Lötbrücke -5V

Lötbrücke +35V

Miniarlastenswitcher (Bestückungsseite)
 MINIATURE KEY-SWITCH (COMPONENT SIDE)
 40102-003.00

