



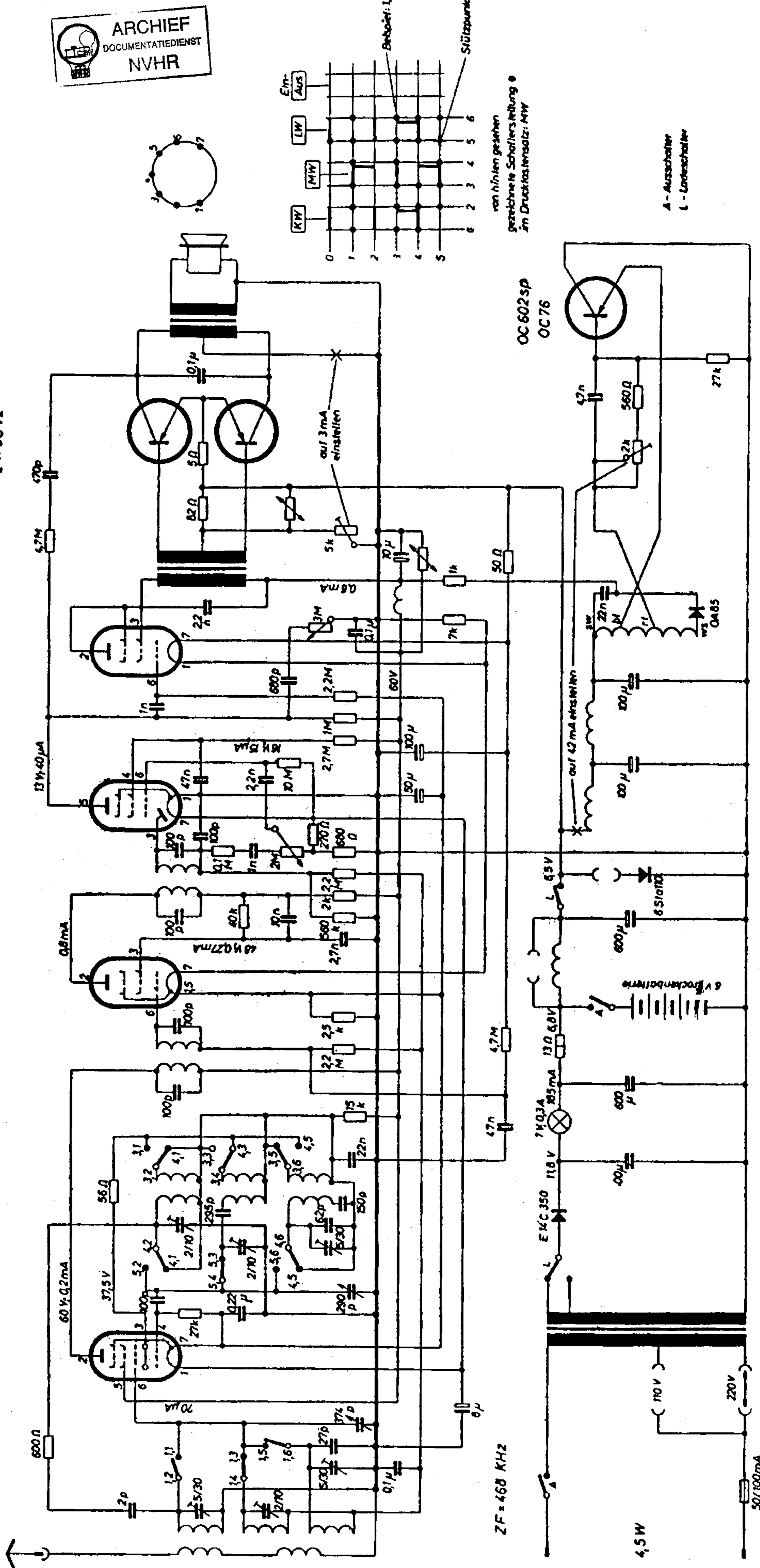
2 x OC 604 sp
2 x OC 72

DF97

DAF96

DF96

DK96



von hinten gesehen
gezeichnete Schaltersleitung
im Druckkastensatz: MW

A - Ausschalter
L - Leuchtschalter

Grundlg Transistor-Boy 57