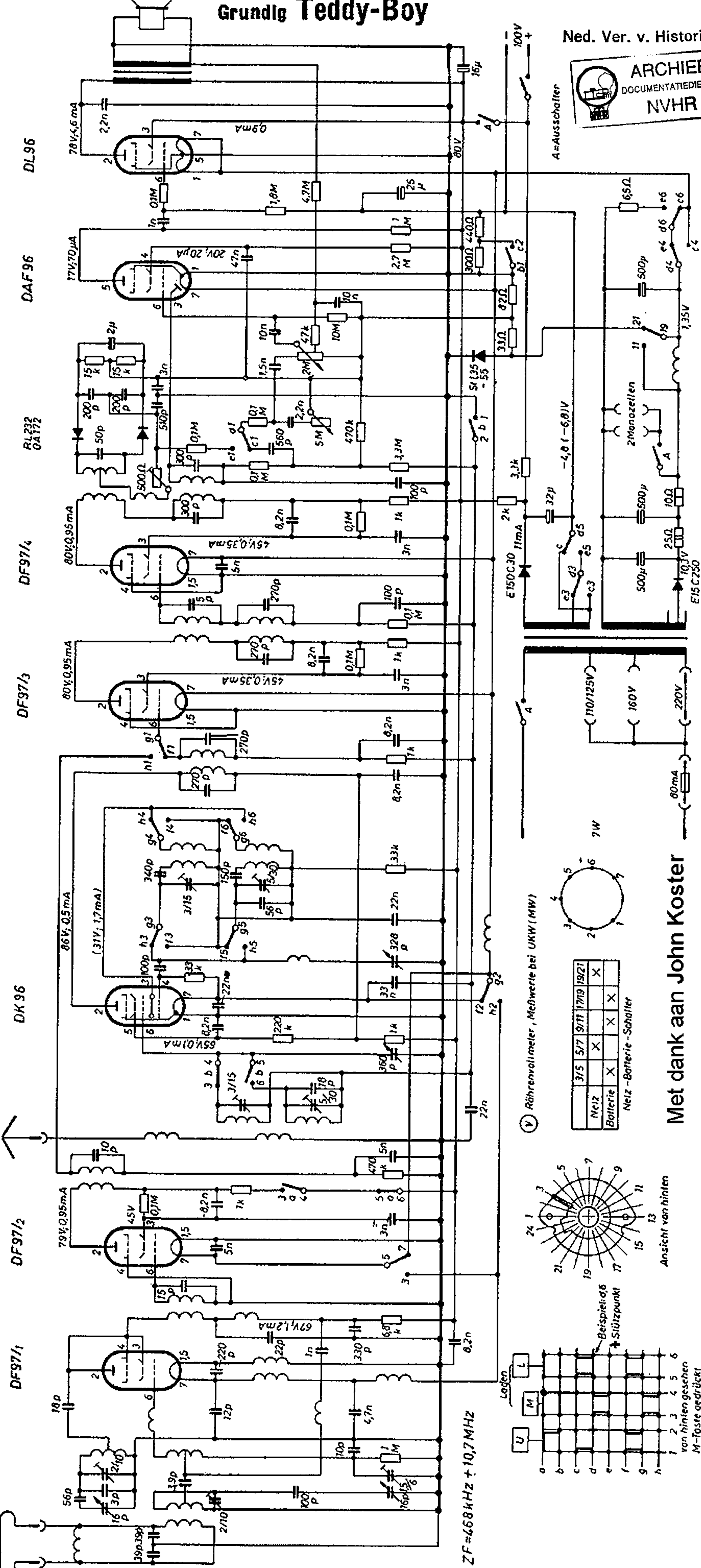


Grundig Teddy-Boy

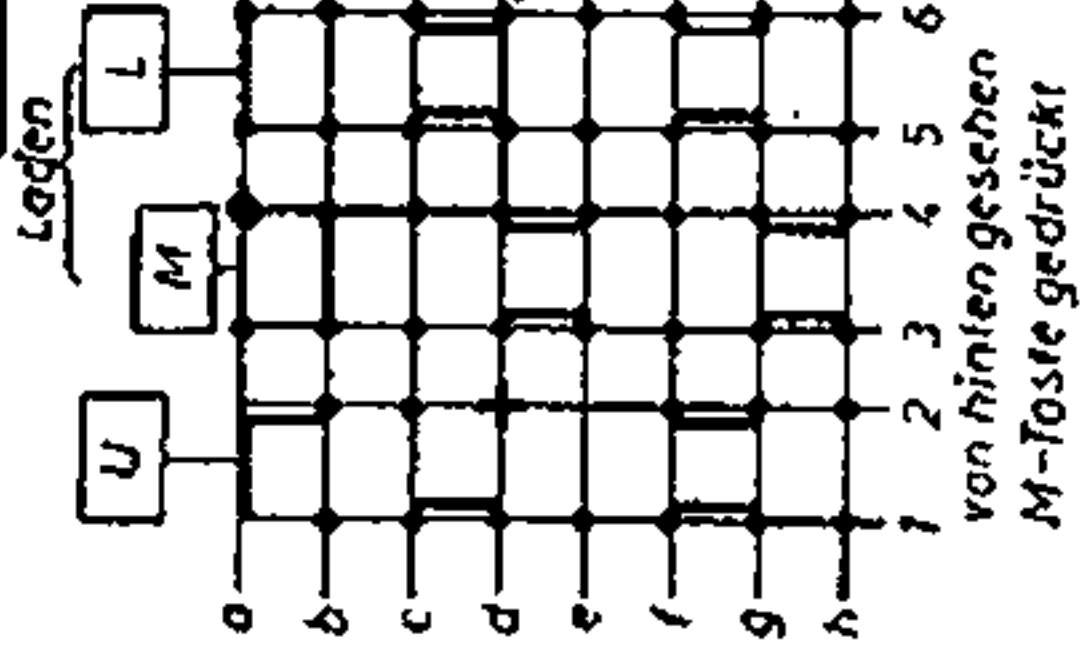
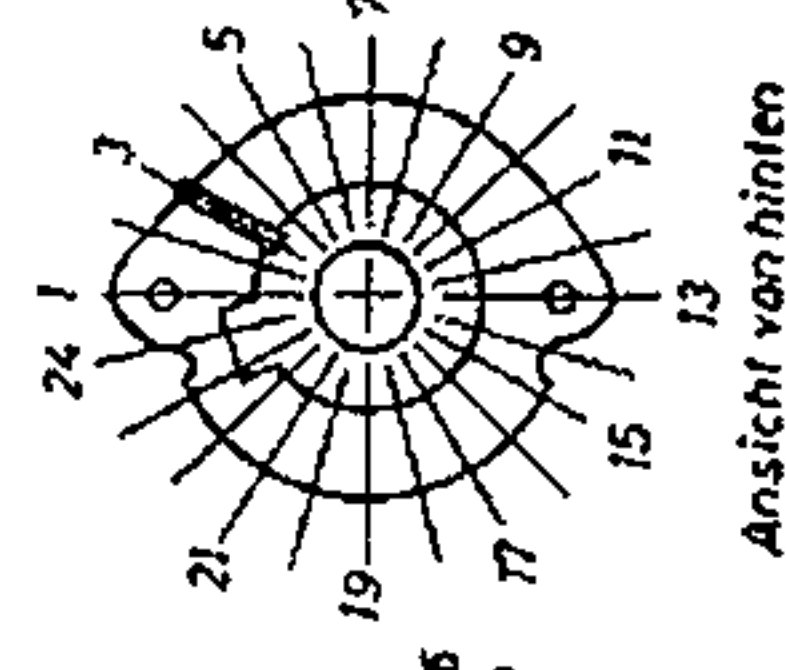
Ned. Ver. v. Historie



V Röhrenvollmeter, Meßwerte bei UKW (MW)

	3/5	5/7	9/11	17/19	19/21
Netz		X			X
Batterie	X		X	X	

Netz - Batterie - Schalter



Met dank aan John Koster

ZF = 468 kHz + 10,7 MHz

DL96

DAF96

RL232
QA172

DF971/4

DF971/3

DK96

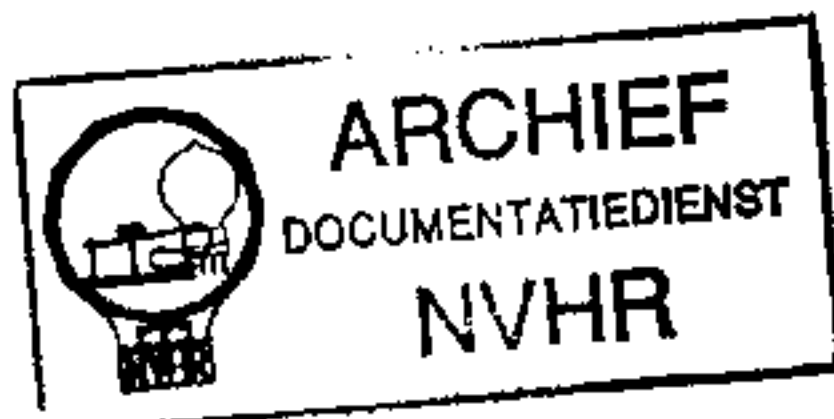
DF971/2

DF971/1

A=Ausschalter

Legen

von hinten gesehen
M-Taste gedrückt



AM-ZF-Abgleich 468 kHz / 460 kHz

Bereich Drehko-Stellung	Ankopplung des Meßsenders	Abgleich	Empfindlichkeit	Bemerkungen
MW eingedreht	G ₁ DF 97 IV	I und II Maximum	10 mV T 6,5	Mit wechselseitiger Bedämpfung 10 kΩ und 5 nF (in Reihe) abgleichen Trennschärfe 468/460 kHz: 1:700 Bandbreite 468/460 kHz: 4,5 kHz
	G ₁ DF 97 III	III und IV Maximum	220 mV T 165 μV	
	Lötfläche Vorkreis-Drehko (G ₂ DK 96)	V und VI Maximum	15 μV T 12 μV	

AM-Oszillator- und Vorkreisabgleich

Bereich Frequenz Zeigerstellung	Oszillator	Vorkreis	Schwingstrom μA	Empfindlichk. üb. 50 pF an Antennenbuchse	Bemerkungen
LW	160 kHz	① Maximum	② Maximum*	120 ... 130 T 180 ... 220	Die Abgleichpunkte sind durch Marken in der Frequenzskala festgelegt * Abgleich auf Maximum durch Verschieben der Spulen auf dem Ferritstab und Einstrahlen über Rahmenantenne Zeigeranschlag auf „1“ von 510 kHz Mischempfindlichkeit für alle AM Bereiche: 18 μV - T: 14 μV
	320 kHz	③ Maximum	④ Maximum		
MW	560 kHz	⑤ inneres Maximum	⑥ Maximum*	100 ... 130 T 180 ... 220	
	1450 kHz	⑦ Maximum	⑧ Maximum		

FM-ZF-Abgleich 10,7 MHz

Meßsender-Modulation	Ankopplung des Meßsenders	Abgleich	Abgleich-anzeige	Empfindlichkeit (bei FM)	Bemerkungen
AM, FM oder unmoduliert	G ₁ DF 97 IV	(a) Maximum	Röhrenvoltmeter an R 34 bei Teddy-Boy T, an R 36 bei Teddy-Boy	25 mV T 12 mV	Statt Röhrenvoltmeter kann ein mA-Meter (0,1 ... 1 mA) mit R 31, in Serie geschaltet werden
AM		(b) Minimum	Outputmeter		Röhrenvoltmeteranzeige ca. 1,5 V
AM		(c) Minimum	Outputmeter		Röhrenvoltmeteranzeige ca. 0,5 V
AM, FM oder unmoduliert	G ₁ DF 97 III	(d) u. (e) Maximum	Röhrenvoltmeter an R 34 bei Teddy-Boy T, an R 36 bei Teddy-Boy	1,8 mV T 1 mV	
	G ₁ DF 97 II	(f) u. (g) Maximum		90 μV T 75 μV	
	in UKW-Spulensatz einstrahlen	(h) u. (i) Maximum			

FM-Oszillator- und Vorkreisabgleich

Meßsender-Frequenz	Zeigerstellung	an Antennenbuchsen	Abgleich	Abgleich-anzeige	Schwingstrom	Empfindlichkeit	Bemerkungen
Oszillator Ausstrahlungs-Kompensation	ca. 95 MHz	HF - RV *	(A) Minimum		1,8 ... 2,3 μA	2 μV bei 90 MHz an Dipolbuchse (240 Ω) bei Rausch-Signalspannung 1:1	* HF-Röhrenvoltm. bis 200 MHz (100 mV Bereich) Falls nicht vorhanden (A) nicht verändern! Abgleich mehrmals wiederholen. Die Spannung darf an den Dipolbuchsen über den ganzen Bereich 15 mV nicht überschreiten.
88 MHz	88 MHz Kanal 4	Meßsender	(B) Maximum	Outputmeter			
99 MHz	99 MHz Kanal 39		(C) Maximum				
Oszillator Ausstrahlungs-Kompensation	ca. 95 MHz	HF - RV *	(A) Minimum		T 1,3 ... 1,5 V	T: 2,2 μV	
88 MHz	88 MHz	Meßsender	(D) Maximum	Outputmeter			
99 MHz	99 MHz		(E) Maximum				

NF am Gitter der DL 96: 2,1 V; am kalten Ende v. Diodenkreis: 50 mV; Brummspannung Regler zu: 3 mV, Regler auf: 6 mV
 Teddy-Boy T: NF an Basis OC71 II 4,5 mV; an Diode OA72 6,2 mV
 Teddy-Boy T: 5 mV, Regler auf: 7 mV

T = Werte für Teddy-Boy T