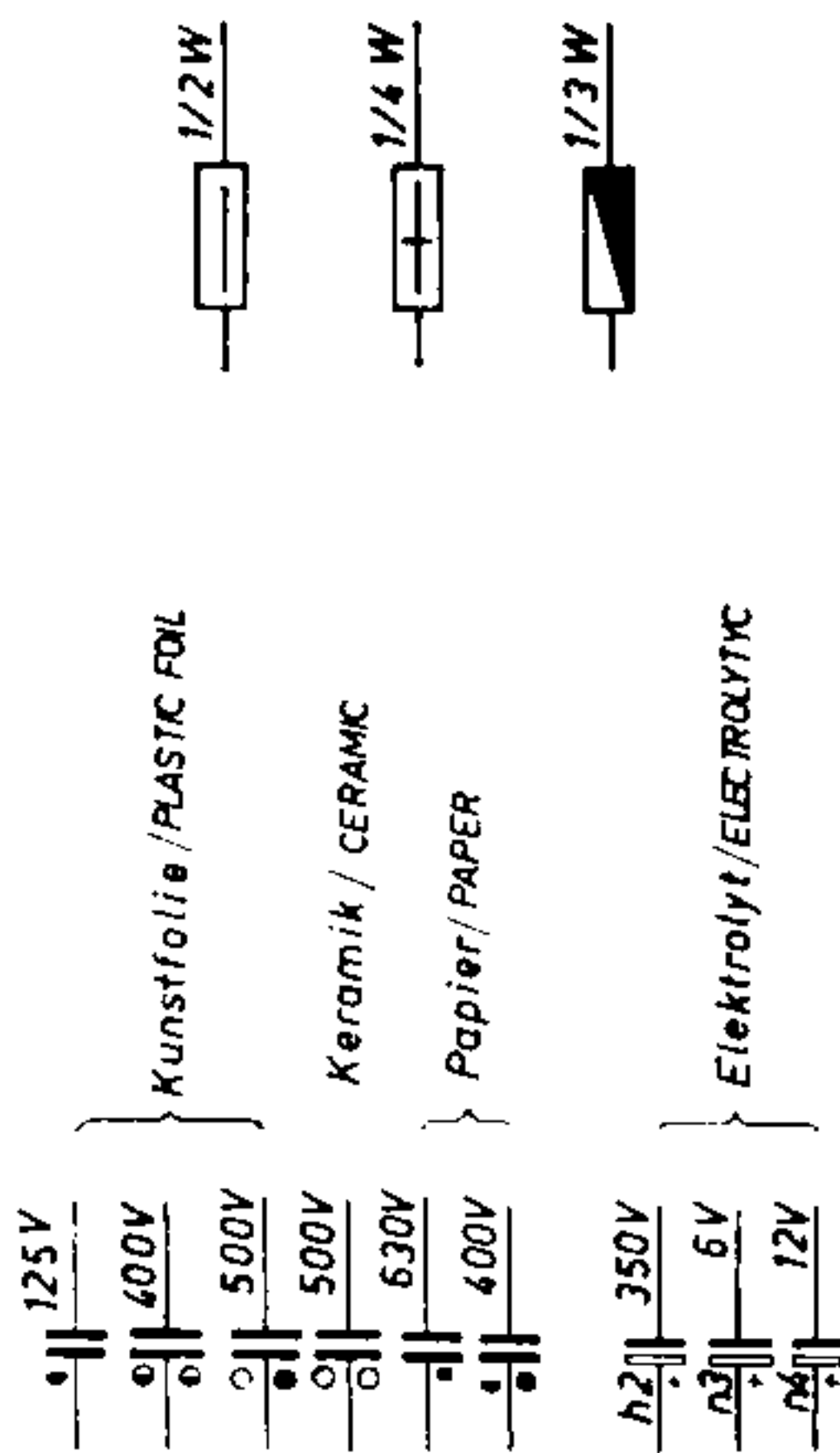
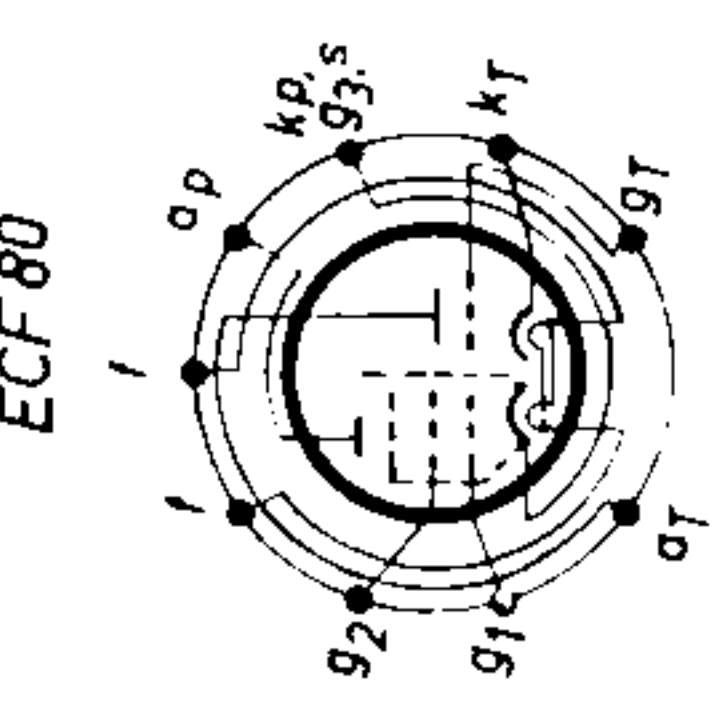


Gleichspannung mit Grundig
Röhrevoltmeter RV3(R: 30MΩ) bei 220V Netzsp.
gegen Masse gemessen.
DC-VOLTAGES MEASURED TO
CHASSIS WITH GRUNDIG UNIVERSAL
VTVM RV3(R: 30MΩ) LINE VOLTAGE 220V~

Mittelwertes Zubehör:
ENCLOSED ACCESSORIES
Abgeschirmtes Kabel 6050A
SCREENED CABLE 6050A

| | | | | | | | | | | | | | | | | | | | | |
|-------------|----|----|----|----|----|----|----|----|----|----|----|----|----|----|----|----|----|----|----|----|
| 12345678910 | 11 | 12 | 13 | 14 | 15 | 16 | 17 | 18 | 19 | 20 | 21 | 22 | 23 | 24 | 25 | 26 | 27 | 28 | 29 | 30 |
| | | | | | | | | | | | | | | | | | | | | |

Gültig ab Gerät Nr.1001
FOR SETS FROM SERIAL NO.1001



Röhrevoltmeter TV 1

(Tonfrequenz-Millivoltmeter 10 Hz ... 300 kHz)

Der Ausgang des Gerätes ist mit einer international eingeführten HF-Buchse ⑥ versehen, an die das Meßkabel angeschraubt wird. Zur Benutzung von Meßkabeln mit Bananensteckern ist für den Eingang die rechte Massebuchse ⑦ vorgesehen.

Der Betriebsschalter ② gestattet die Umschaltung der Anzeigegeschwindigkeit. Für die meisten Messungen ist die Stellung „300 ms“ mit einer normal üblichen Entladezeitkonstante von ca. 300 ms geeignet, wird jedoch eine schnellere Anzeige erforderlich, so ist der Betriebsschalter ② auf die Stellung „30 ms“ zu schalten.

In der Schalterstellung „Ausg./Outp.“ liegt der Ausgang des Verstärkers an der Buchse „Output“ ⑧ mit der dazugehörigen Massebuchse ⑨, das Gerät kann nun als stabiler Verstärker benutzt werden.

Da das TV 1 sowohl in Spannungswerten als auch in relativen Dezibelwerten geeicht ist, eignet es sich auch dazu, das Verhältnis zweier Spannungen in Dezibel zu messen. Dazu legt man beide Spannungen nacheinander an und liest die angezeigten dB-Werte ab; nach dem Subtrahieren der Werte voneinander erhält man das gewünschte Verhältnis der beiden Spannungen.

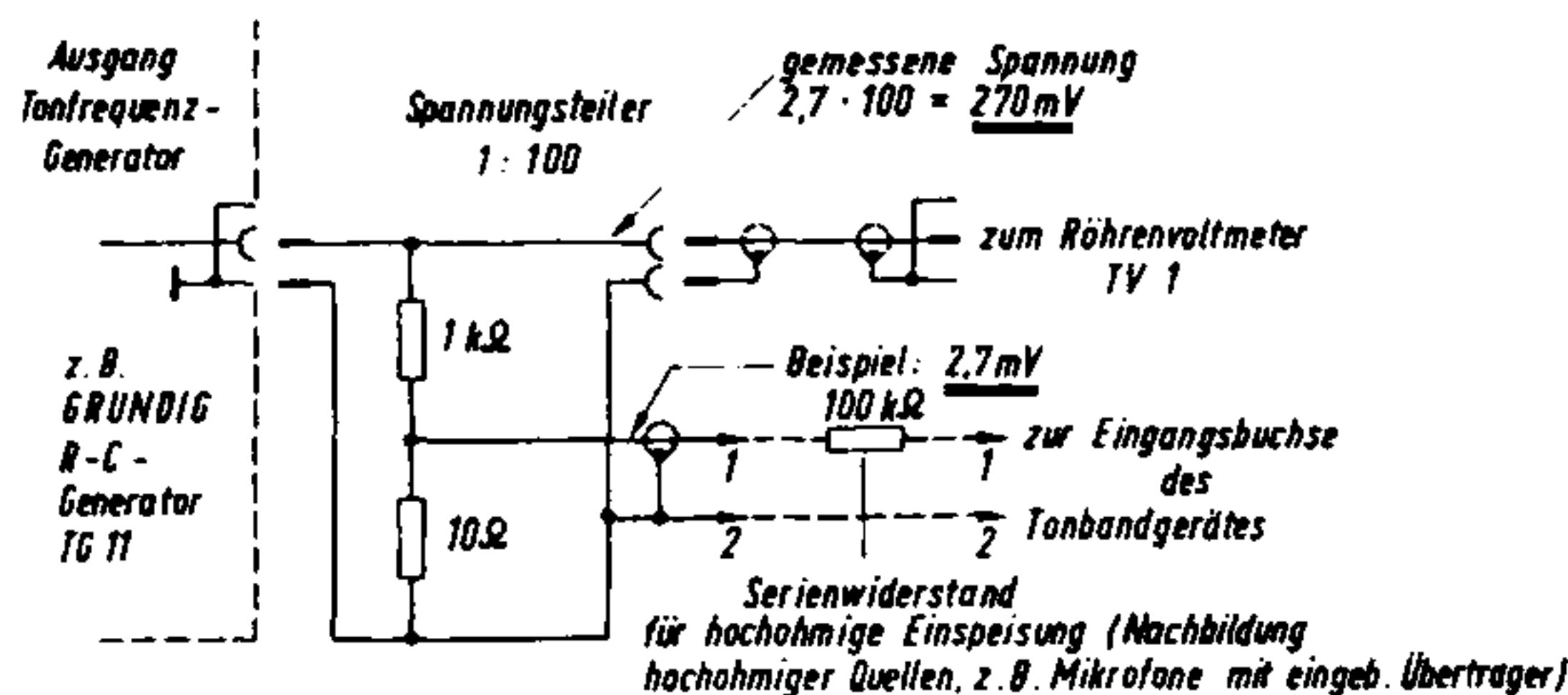
Bei der Messung der Hochfrequenz-Vormagnetisierungsspannung an Sprechköpfen von Tonbandgeräten wird der Spezial-Tastkopf VST 24 benutzt. Er teilt die Spannung kapazitiv im Verhältnis 1:1000 (1 pF/1000 pF) herunter und belastet somit das Meßobjekt nicht.

Zur Kontrolle der Eingangsspannung bei Tonbandgeräte-Messungen empfiehlt es sich, einen Spannungsteiler von 1:100, bestehend aus zwei engtolerierten Widerständen von 1 k Ω und 10 Ω , zu verwenden. Damit wird die zu messende Spannung um den Faktor 100 erhöht, was der Genauigkeit zugute kommt.

Außerdem wird damit die Zuleitung vom Tonfrequenzgenerator zum Tonbandgeräte-Eingang niederohmig und somit störungsunempfindlicher. Es können zusammen mit diesem Spannungsteiler auch relativ hochohmige Tonfrequenzgeneratoren verwendet werden.

Technische Daten des GRUNDIG Röhrenvoltmeter TV 1

| | |
|---|--|
| Meßbereiche | 10/30/100/300 mV 1/3/10/30/100/300 V entsprechen —40/—30/—20/—10 0/+10/+20/+30/+40/+50 dB |
| Frequenzgang (Instrumentenanzeige) | bei 10 Hz und 300 kHz \leq — 0,2 dB bei 3 Hz und 600 kHz \leq — 1,0 dB |
| Meßungenauigkeit | max. \pm 5% bei Netzspannungsschwankungen von \leq \pm 10% und zwischen 10 Hz und 300 kHz |
| Eingangswiderstand | 10 M Ω 31 pF in allen Bereichen |
| Überlastbarkeit | für den 10-mV-Bereich max. 200 V für alle weiteren Bereiche max. 600 V |
| Verstärker auf Ausgangsbuchse (Output) geschaltet | Innenwiderstand $<$ 270 Ω max. Ausgangsspannung (R _a » R _i) 20 V Fremdspannung am Ausgang Eingang abgeschirmt, U _{st} \leq 20 mV |
| Netzanschluß | 120/220 V 40 ... 60 Hz Leistungsaufnahme ca. 12 W Ein dreidriges Kabel verbindet das Gehäuse mit dem Nulleiter |
| Röhrenbestückung | 1 x EF 86, 1 x ECF 80, 4 x OA 150 |
| Gehäuse | silbergraues Stahlblechgehäuse |
| Abmessungen | 215 x 155 x 115 mm |
| Gewicht | ca. 2,5 kg |
| Mitgeliefertes Zubehör | Meßkabel 6050 A |
| Lieferbares Zubehör | Prüfspitze 247 B Erdschelle 0241—035 Tastkopf VST 24 |



Anschluß des TV 1 bei Messungen der Eingangsspannungen von Tonbandgeräten. Als Tonfrequenzgenerator wurde in diesem Beispiel der GRUNDIG RC-Generator TG 11 verwendet.