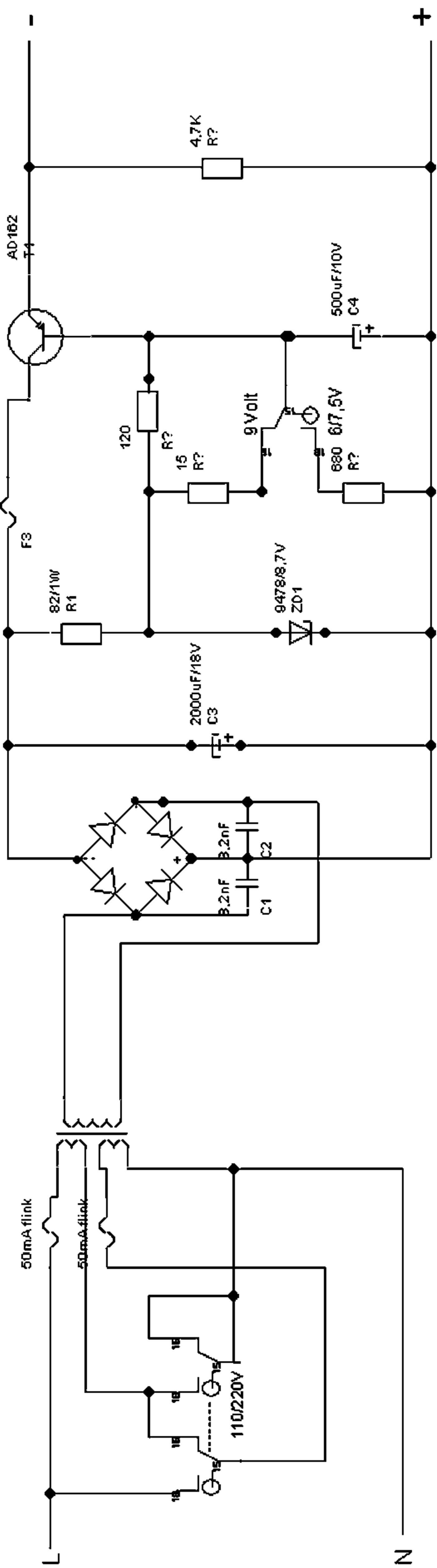
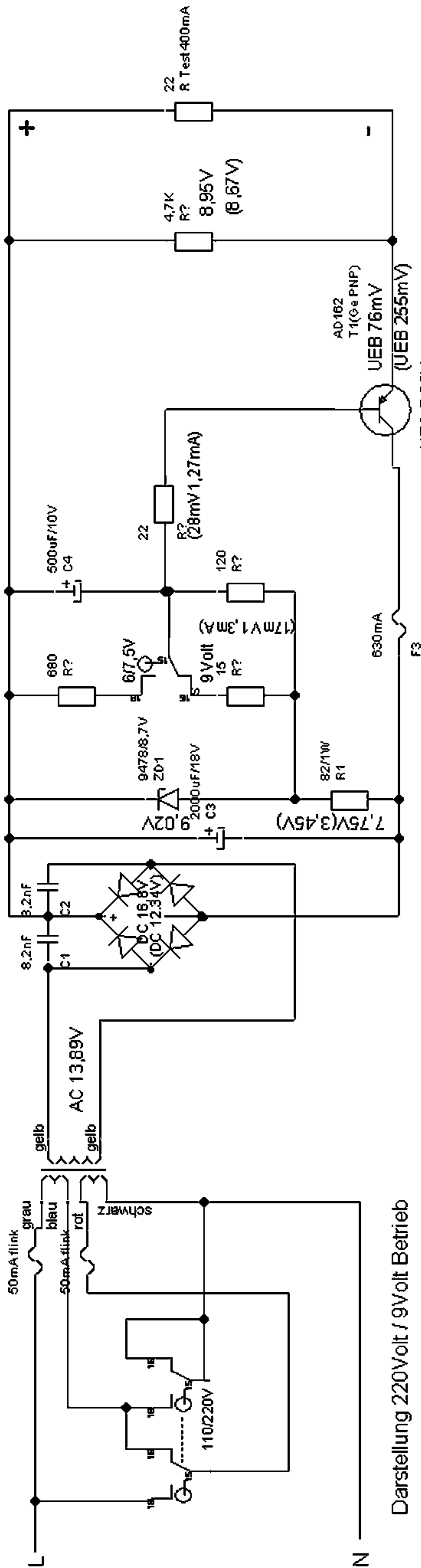


**Netzteil Grundig TN 12 A**



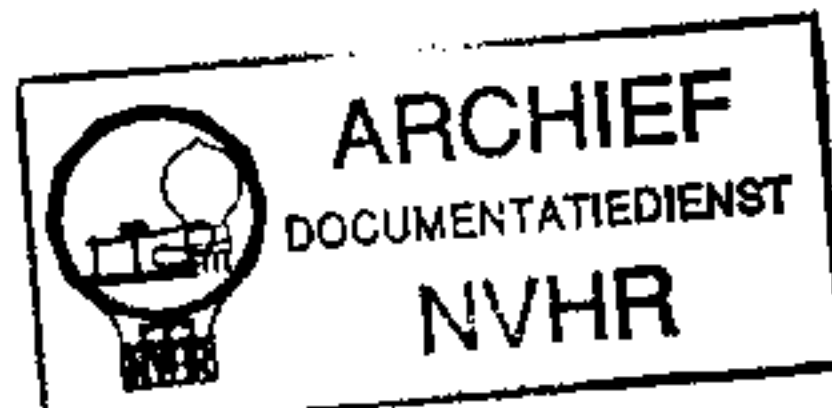
Primärwicklungen je ca. 260-270 Ohm



Darstellung 220Volt / 9Volt Betrieb

Messwerte ohne Klammern, gemessen bei Leerlaufbetrieb  
 Messwerte in Klammern, gemessen bei 400mA Last

Ned. Ver. v. Historie v/d Radio



Title		Grundig TN 12 A, 81-1555, 1001587	
Author		Zeichnung DG3BEG	
File	C:\Users\HEIKOK~1\Desktop\NETZTE~1.DSN	Revision	1.0
Document		Date	22.12.2014
Sheets	1 of 1		