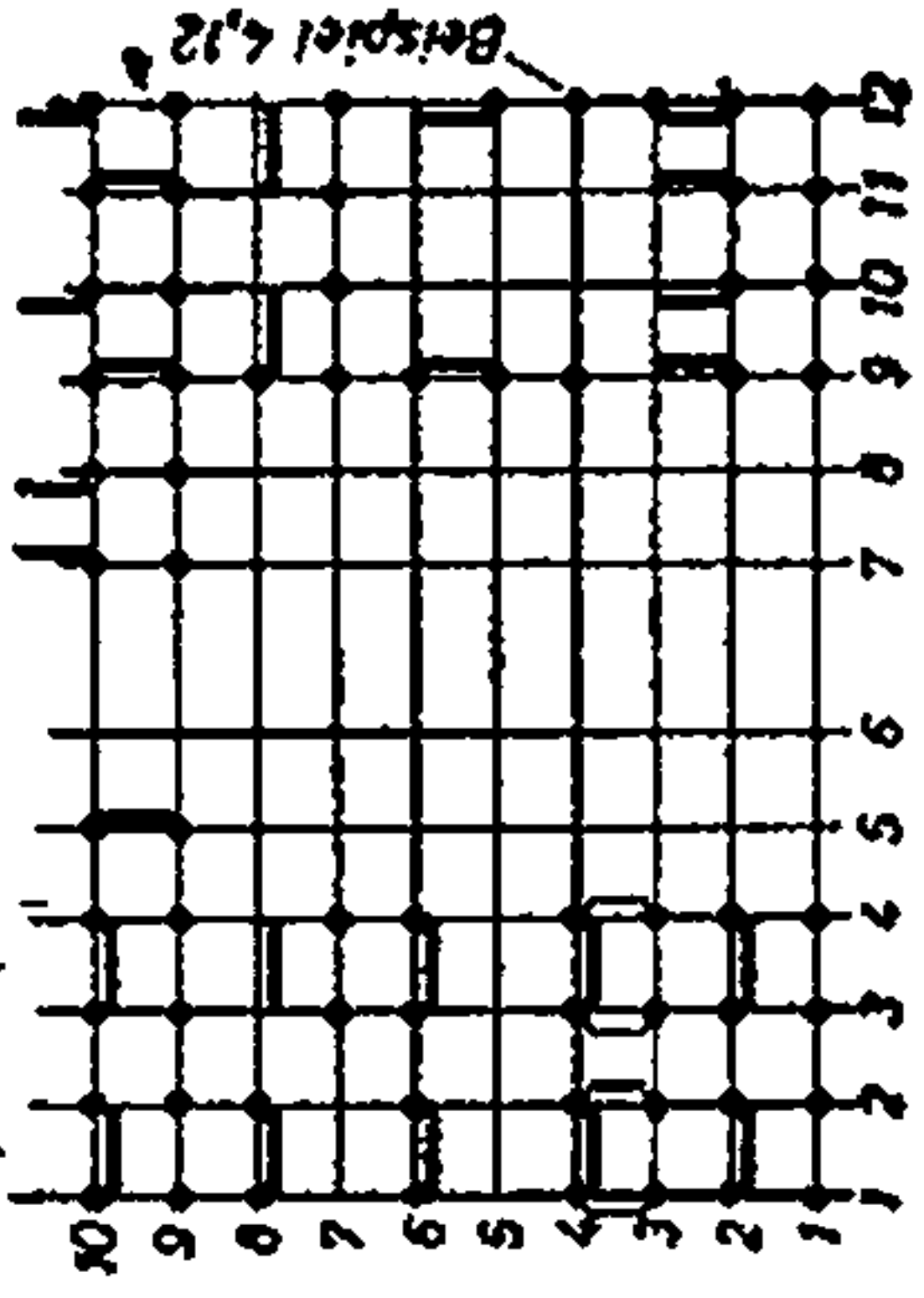


Druckfestenaggregat in Ruhelage, Spur I gedrückt



Kontaktfedern: von hinten gesehen

- GI+GE = Fliehkraftschalter Motor
- a-f = Federsätze vor den Drucklasten
- Xu = Federsatz vor der Aufnahme-Taste
- STIII = Federsatz auf der Aufnahme-Sperre
- ZI = Federsatz auf Halt-Taste
- STI+STII = Federsätze auf Schnellstop
- U = Geschwindigkeits-Umschalter 9cm/sec
- BI+BIII = Federsätze am Andruckmagnet

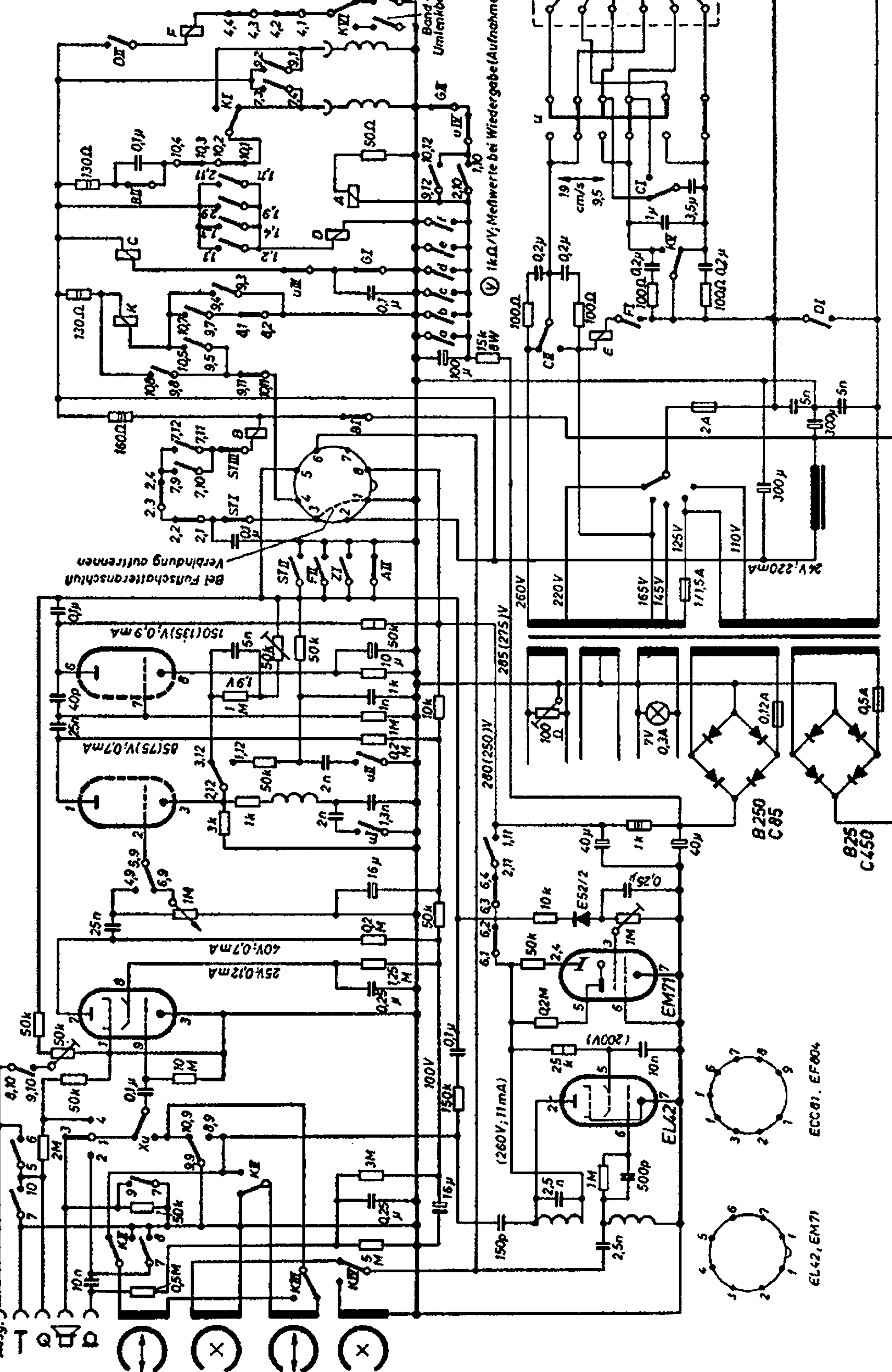
Relais: I II III IV V VI

A = Ausgangsrelais	r				
B = Andruckmagnet	r	r			
C = Fliehkraft-Relais	u	u	a	a	
D = Motor-Relais	a	a			
E = Hubmagnet	u	u	u	u	u
F = Abschaltrelais	a	a			
K = Kopfrelais	u	u	u	u	u

Schalter	1	2	3	4	5	6	7	7	7
Mikrofon									
Radio									
Platte									

ECC81

EF804



ELA217, EM717

ECC81, EF804

B250 C85

B25 C450

Ⓢ 1kΩ/V, Meßwerte bei Wiedergabe (Aufnahme)

