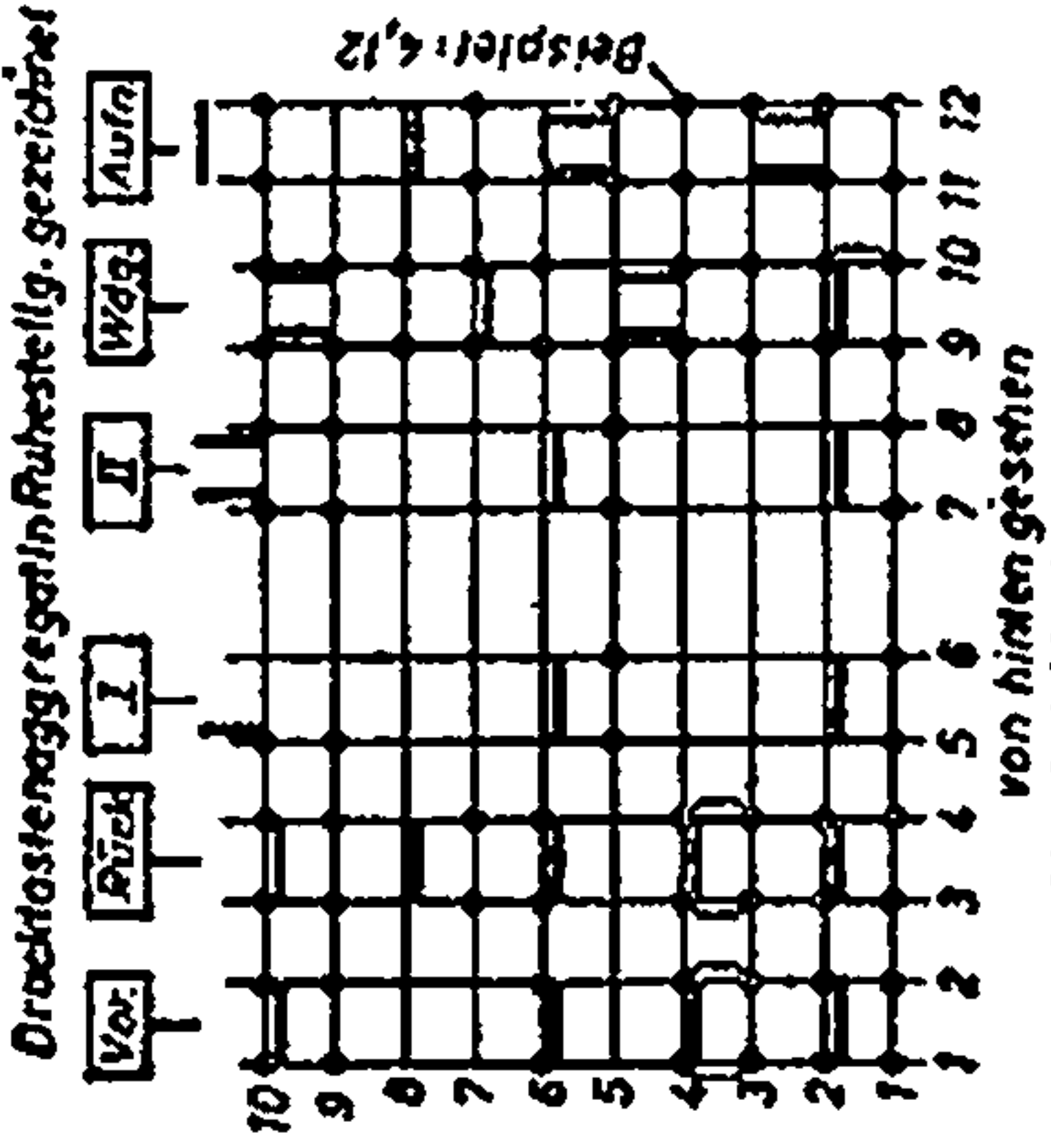


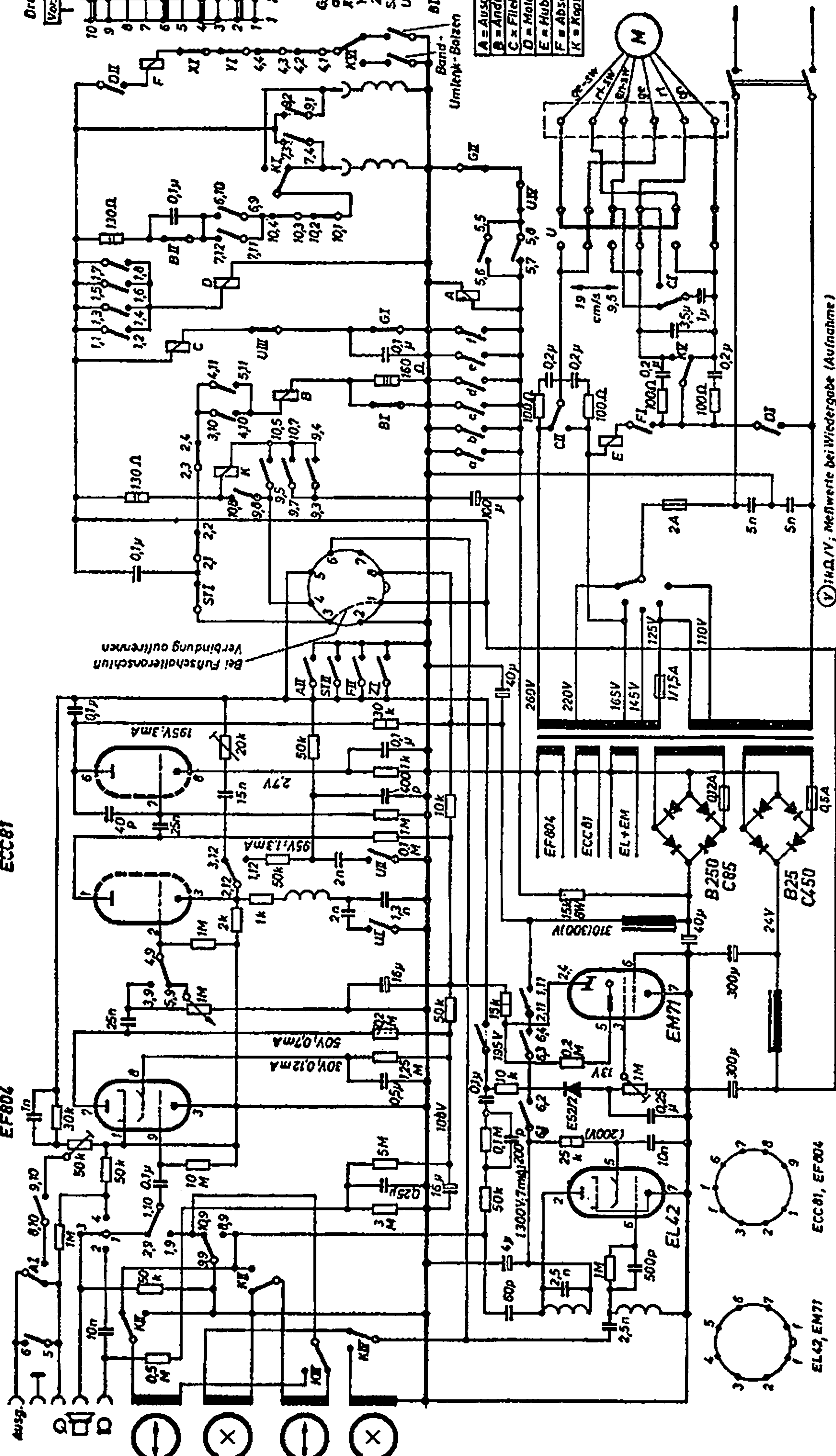
Grundig TM 819



Relais:

| | | | | | | |
|-------------------------|---|---|---|---|---|---|
| A = Ausgangsrelais | I | U | I | U | V | U |
| B = Andruckmagnet | I | I | I | I | I | I |
| C = Fliedkraft - Relais | U | U | U | U | U | U |
| D = Motor - Relais | U | U | U | U | U | U |
| E = Hubmagnet | U | U | U | U | U | U |
| F = Abschaltrelais | U | U | U | U | U | U |
| K = Kopfrelais | U | U | U | U | U | U |

| | | | | | |
|----------|---|---|---|---|---|
| Schalter | 1 | 1 | 1 | 2 | 6 |
| Mikrofon | 2 | 3 | 2 | | |
| Radio | | | | | |
| Platte | | | | | |



ECC81

EF804

Ausg.

Bei Fußschalteranschlüssen Verbindung auflernen

(V) 10Ω/V; Meßwerte bei Wiedergabe (Aufnahme)

