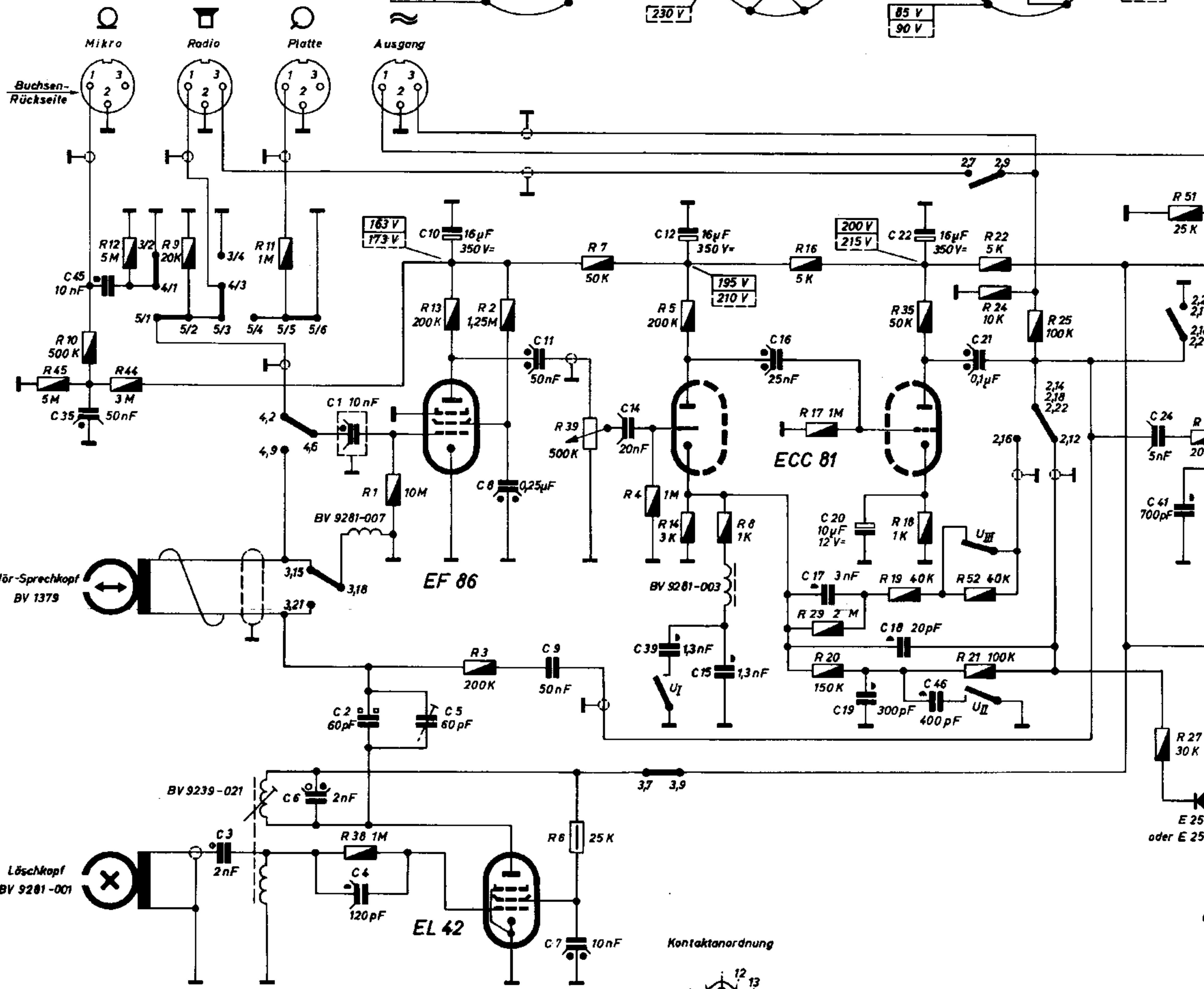


Met dank aan Bjarne Stridsberg

EF 86
6,3V 0,2A

EL 42
6,3V 0,2A

ECC 81
6,3V 0,3A



Kontaktanordnung



214 = Auf der II. Schaltebene der 14. Kontakt, gezählt im Uhrzeigersinn vom Punkt A aus bei Ansicht des Verstärkers von unten.

Schaltwinkel 60°.

G.Nr. 476/I

C:	35,45	3	6	1,4,2	5	10	8	11,9	7	14	39,12	15	16	17	19,20	18,22,46	21	24,41			
R:	48	10	44,12	9	11	38	1	13	3	2	6,7,39	4	5,14	8	16,17,29,20	19,35,18	52,21,19,22,24	25	27	51	26

Betriebsarten - Schalter

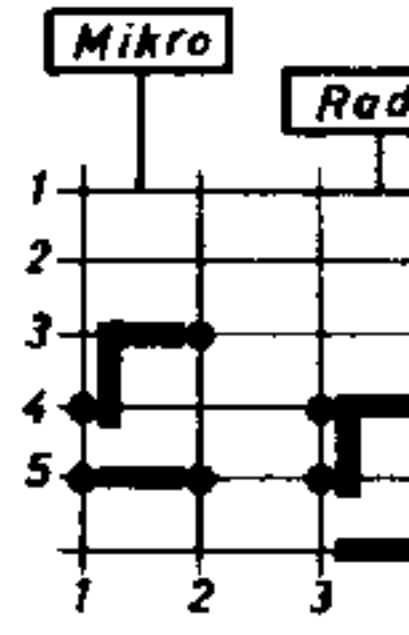
	11/	14/	13/		212/	214/	216/	217/		21/	21/	220/	21/	37/	370/	370/		42/	45/	422/	422/
	422	416	415	/	424	426	428	429	/	423	421	422	422	439	435	421	/	46	49	42	46
⊙ Aus					○	○				●								○	○		
⊙ Schnellauf	●				○					●		●						○	○	●	●
⊙ Wiedergabe		●			○	○	○	○		●								○	○	●	●
⊙ rot Aufnahme			●		●	●				●								○	○	●	●
	I				II				III				IV								

○ = Durch den Aufbau bedingte, geduldete Verbindung.

Motor - Schalter

	42/	45/	45/
	43	44	46
1	●		
2	●	●	
3	●	●	
4	●	●	
5	●	●	

Druck

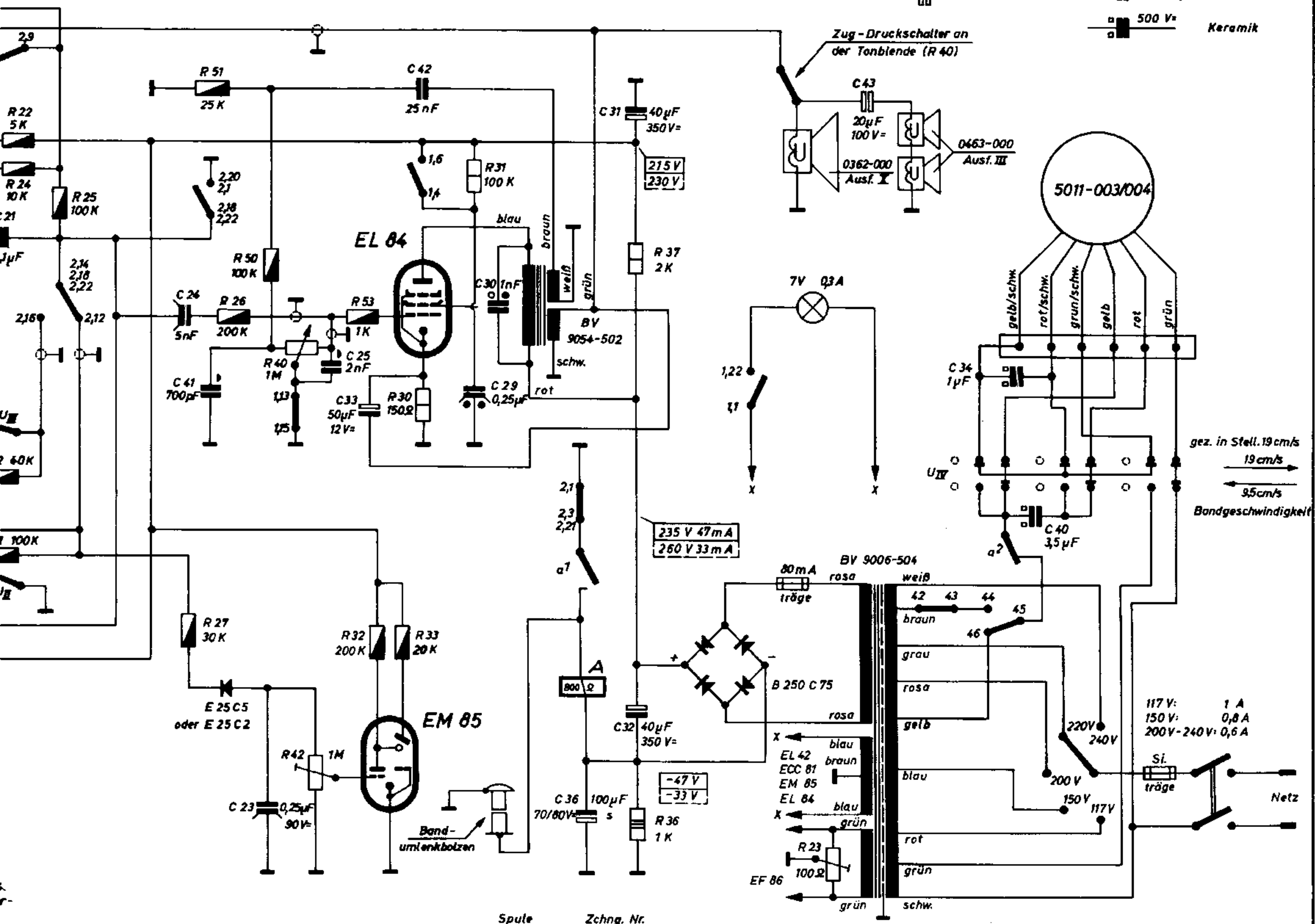
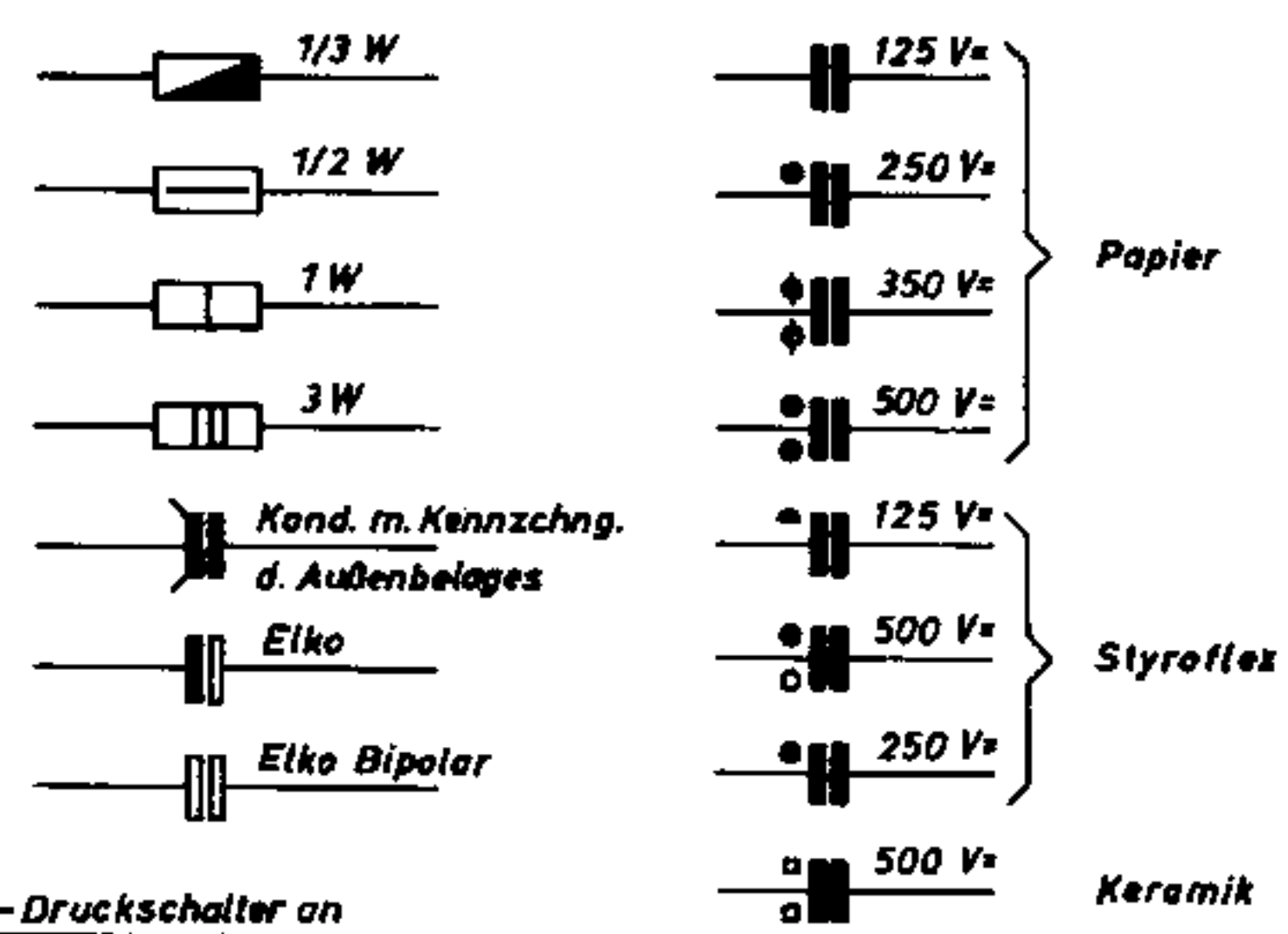
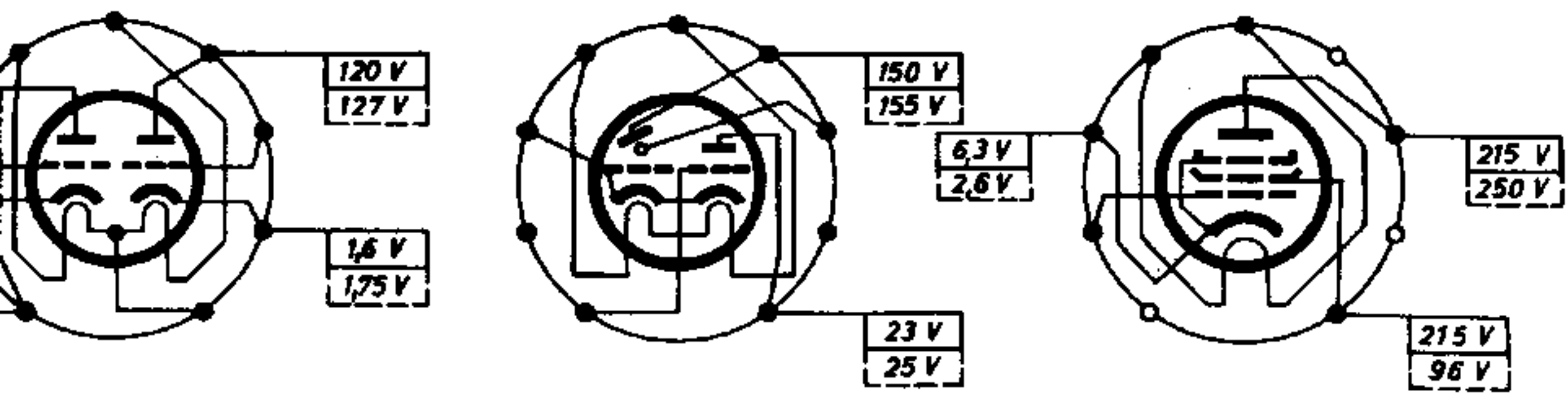


ECC 81
6,3V 0,3A

EM 85
6,3V 0,3A

EL 84
6,3V 0,76A

Spannungen bei Wiedergabe gegen Chassis gemessen mit GRUNDIG RVM Typ 159 (R_e=30MΩ), ohne Signal
Spannungen bei Aufnahme

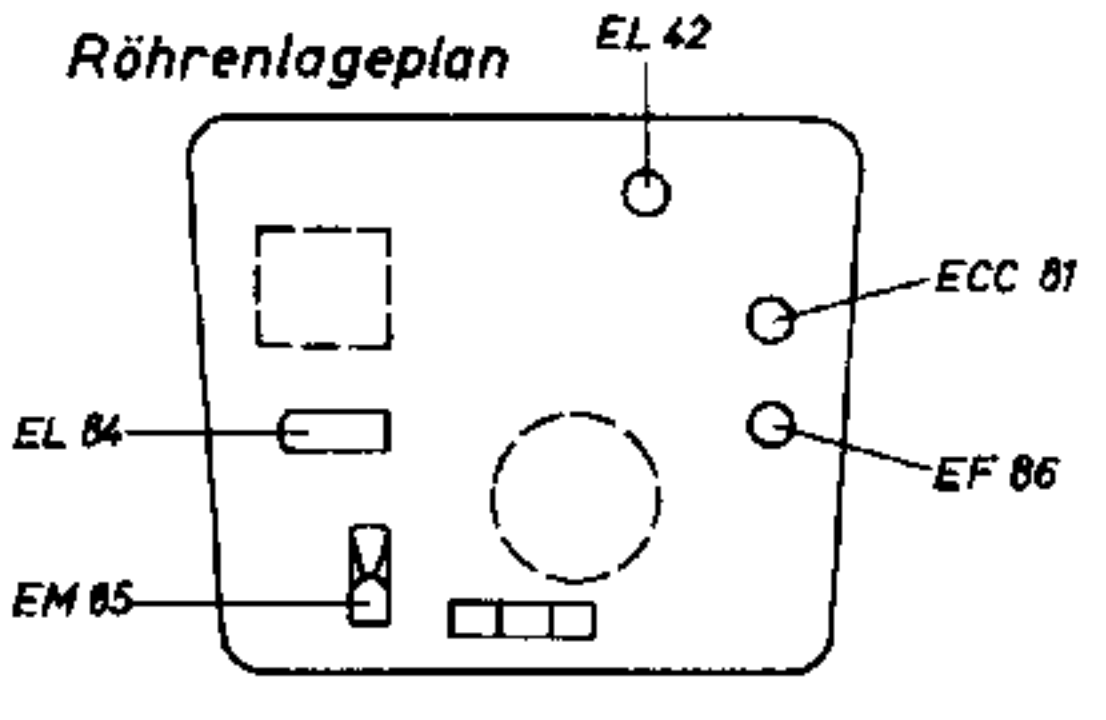
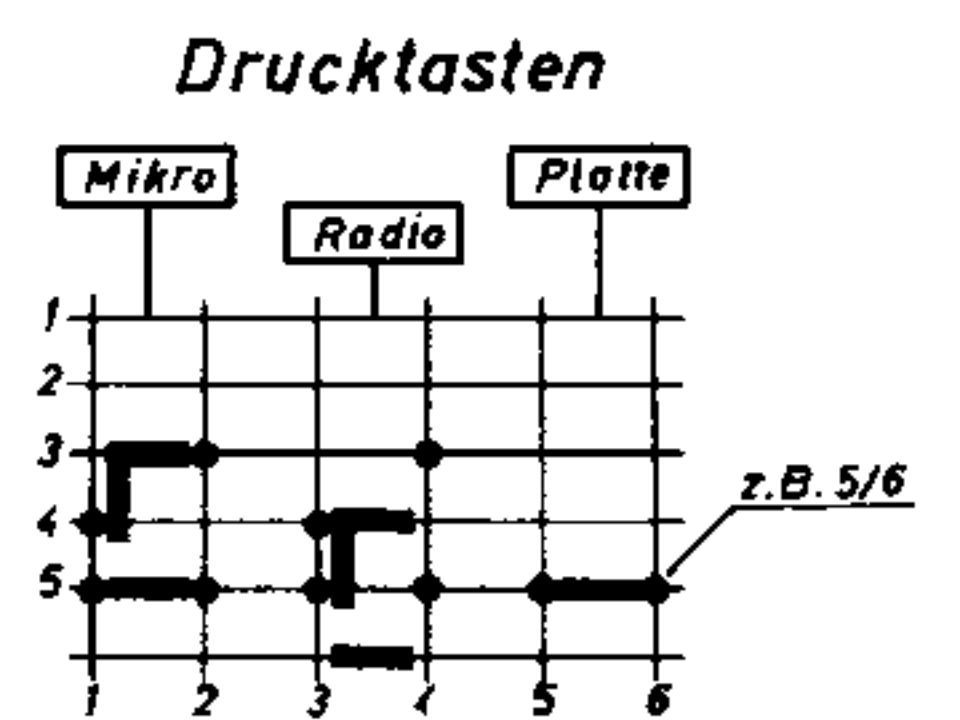


Spule		Zchn. Nr.	
A = Abschaltrelais	BV 003	0804-080	Ausf. 16
U = Geschwindigkeitsumschalter		5011-060	

Gezeichnete Schaltstellung: Aufnahme Radio.
Änderungen vorbehalten!

21	26,41	23	25	33	42	29	30	36	31, 32	43	34, 40	C
9, 22, 24	25	27	51	26	50	40, 42	53, 32	33, 30	31	23		R

schalter



GRUNDIG WERKE GMBH., FÜRTH/BAY.
Schaltplan
Tonbandkoffer TK 8