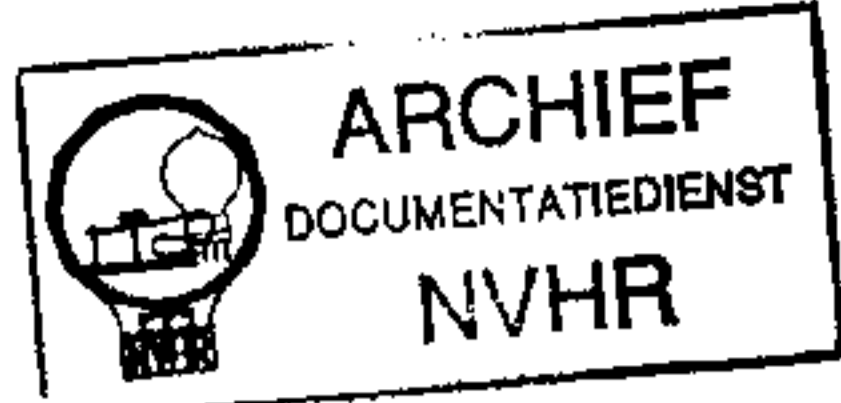


Met dank aan Bjarne Stridsberg

Ned. Ver. v. Historie v/d Radio



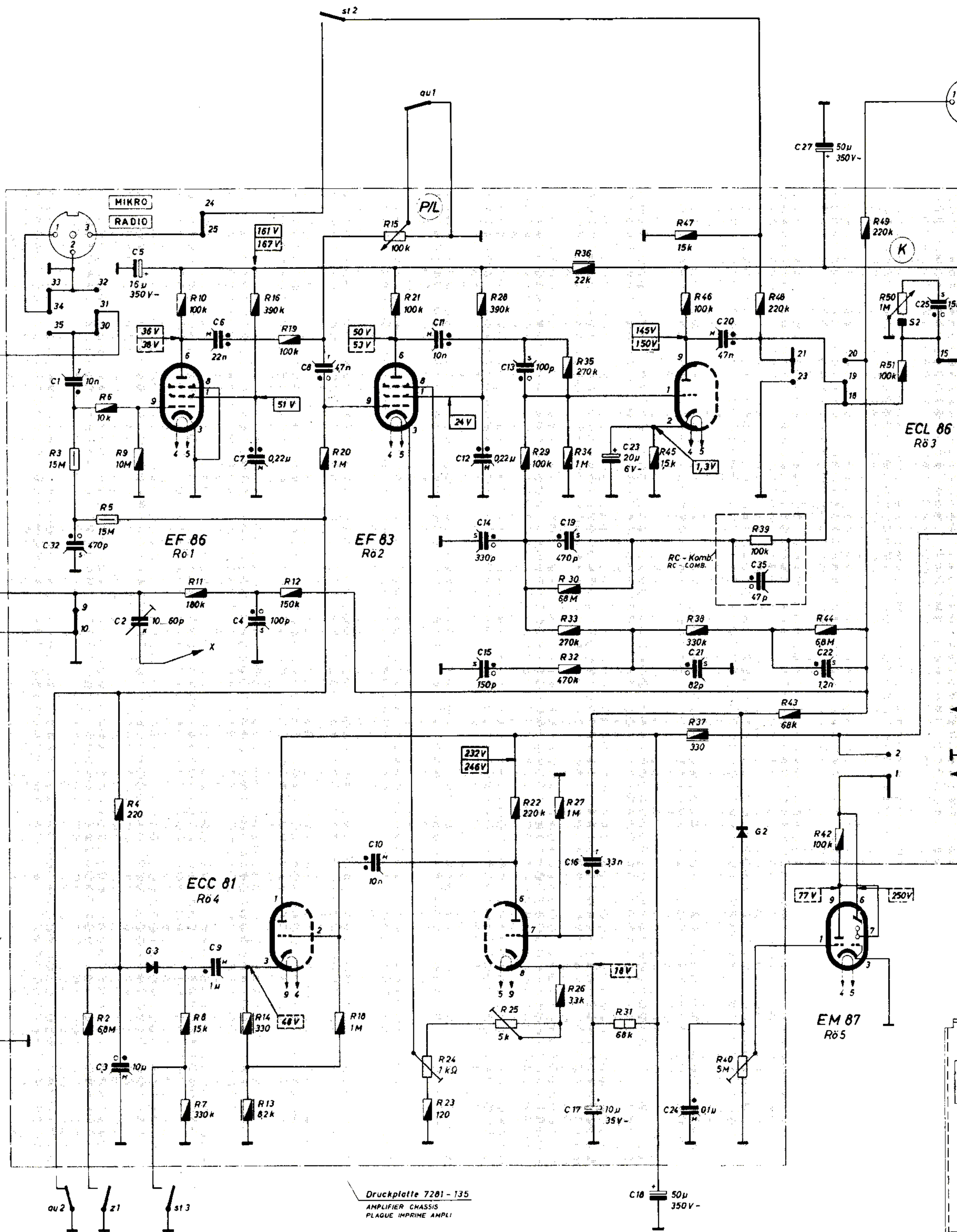
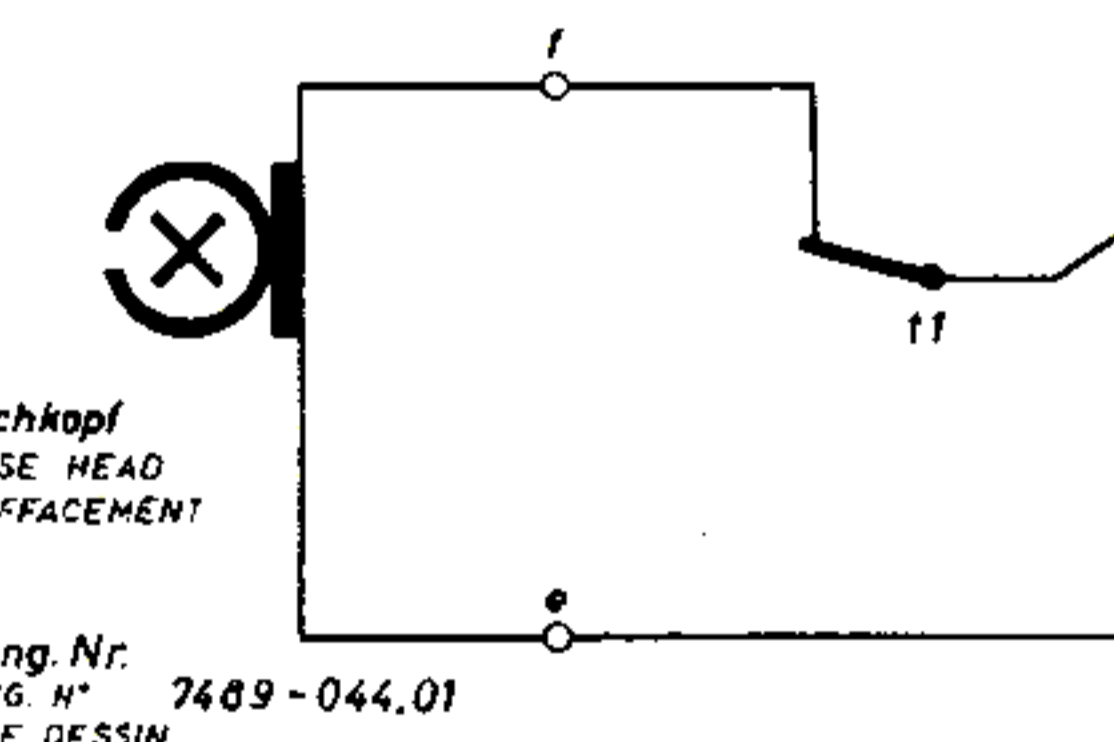
gezeichnet in Stellung „HALT“
SHOWN IN NEUTRAL POSITION
MONTRE EN POS. „STOP“

Alle Anschlüsse auf Buchsenlötlitze gesehen
SOLDERING TAG VIEW OF SOCKETS
PRISES VUES A CÔTÉ SOUDURES

Spannungen bei
ALL VOLTAGES MEASURED
TENSIONS EN POS.

Wiedergabe
IN PLAYBACK POS.
REPRODUCTION
Aufnahme
IN RECORD. POS.
ENREGISTREMENT

ohne Signal mit GRUNDIG
(R_e = 30MΩ) gegen Chassis
WITHOUT SIGNAL WITH GRUNDIG
TO CHASSIS (INPUT RESISTANCE = 30MΩ)
MESUREES SANS SIGNAL AVEC GRUNDIG
TYPE RV3 (RESISTANCE D'ENTREE = 30MΩ)



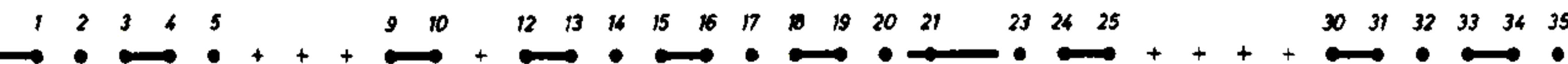
R	3	2	4,5,6	9	7,8,10,11	13,14,16	12,19	18,20	15,21	23,24	28,25	22,29	26,27,32,30,33,34,35,36,31	45	37,38,46,47	40	39,48	43	42,44	49	50,51
C	1,32	3	2,5		6,9	4,7	8	10	11	12,14,15	13	19	16,17,23	18	21,24	20	35	22,27			25
Kontakte CONTACTS	33,34,35	9,10	30,31,32		sl 3	24,25		sl 2	au 1									21,23	18,19,20	1,2	15,16,17

Schiebeschalter (gezeichnet in Stellung „Wiedergabe“)
SLIDE SWITCH (SHOWN IN "PLAYBACK" POSITION)
COMMUTEUR GLISSANT (MONTRE EN POS. REPRODUCTION)

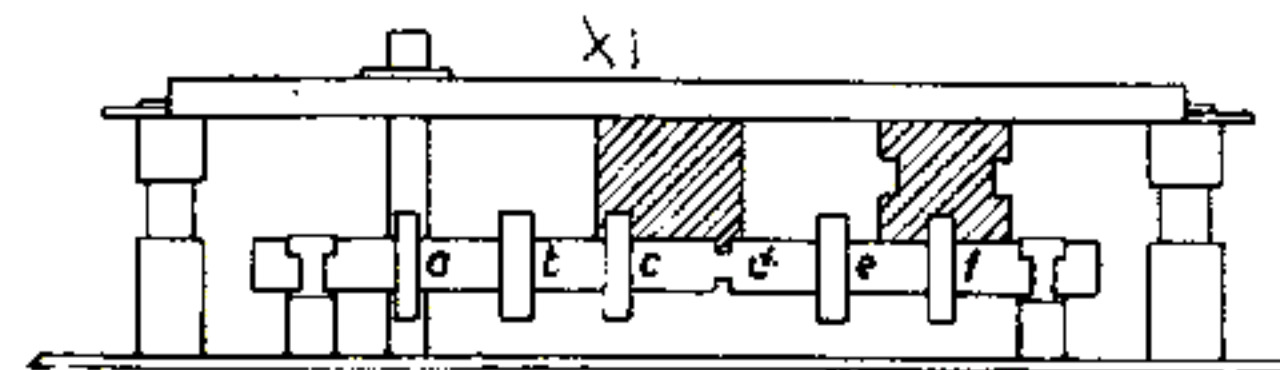
Wiedergabe → Aufnahme
PLAYBACK → RECORDING
REPRODUCTION → ENREGISTREMENT

Kopferschlüsse
HEAD CONNECTIONS
CONNEXIONS TÊTES

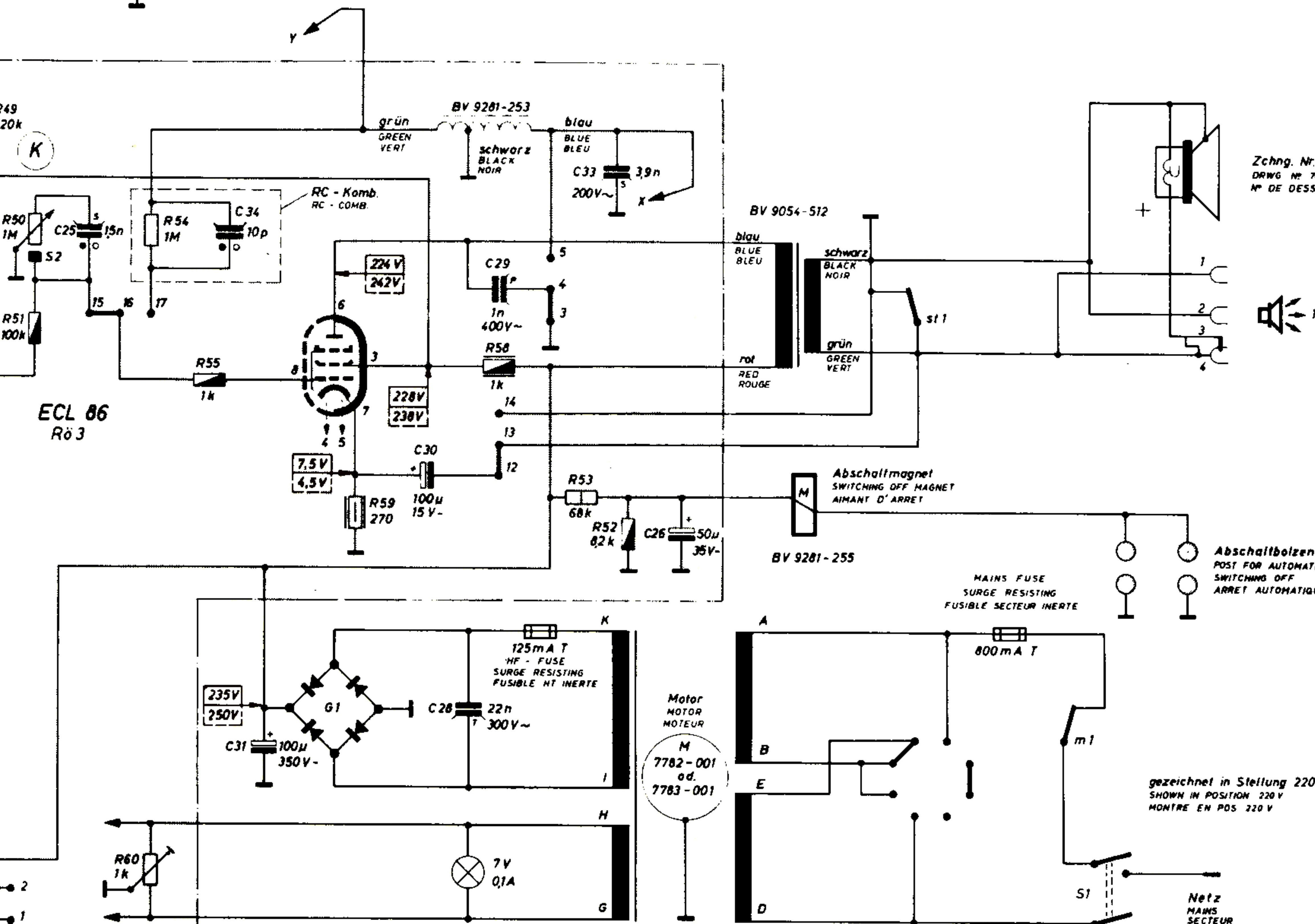
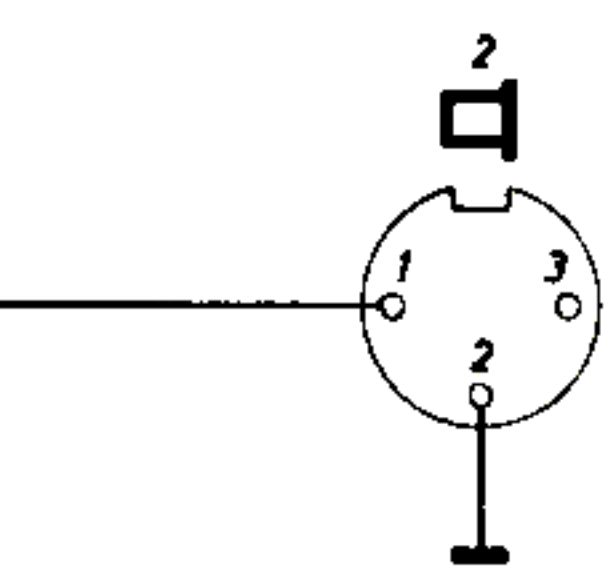
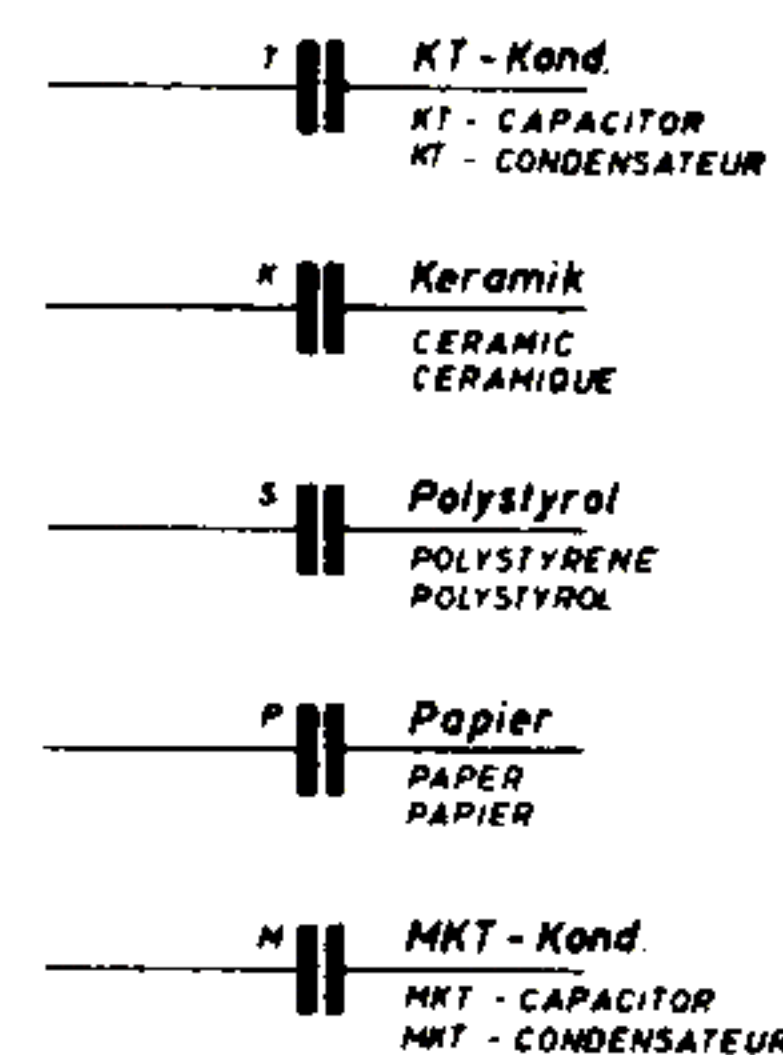
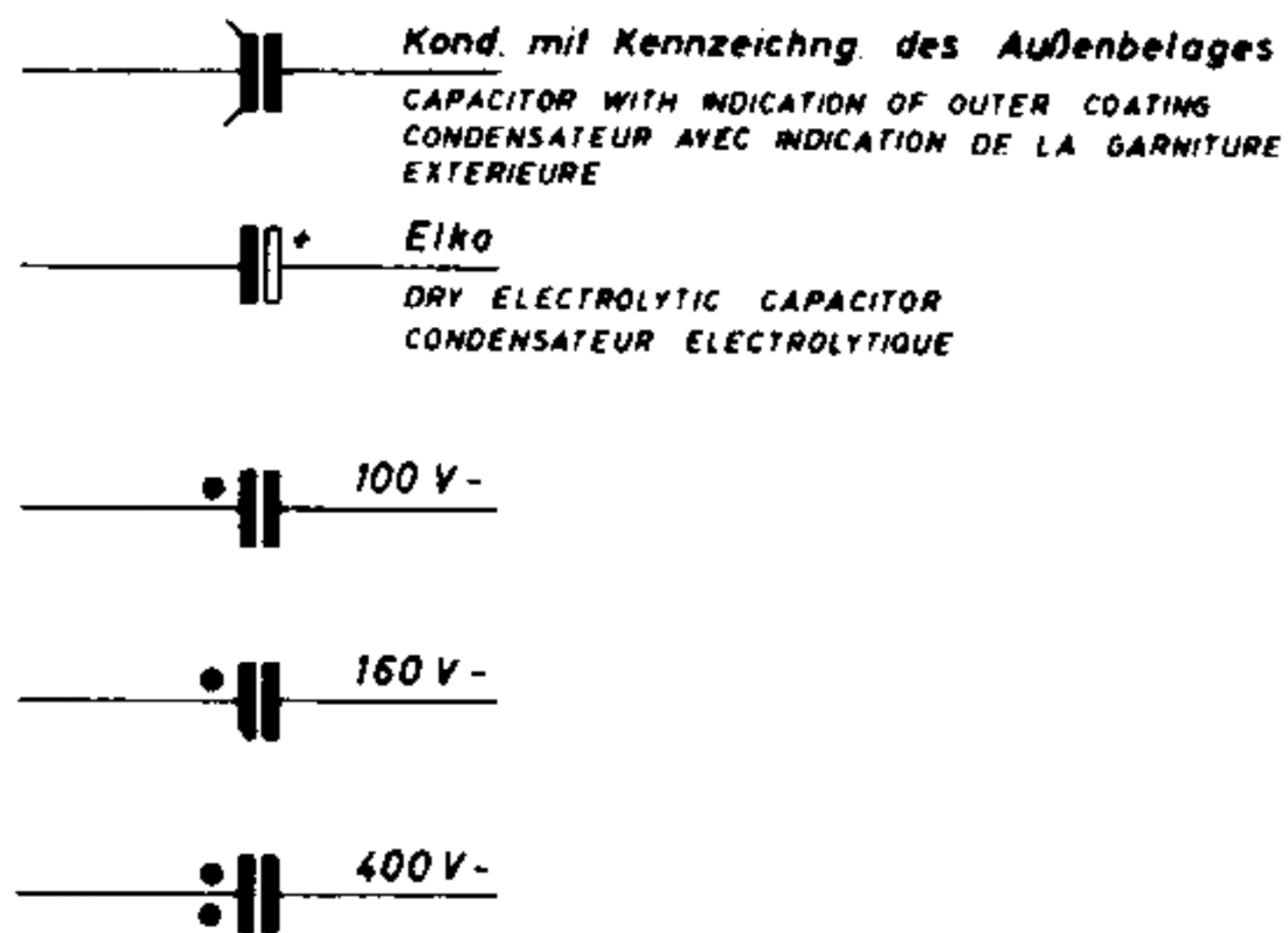
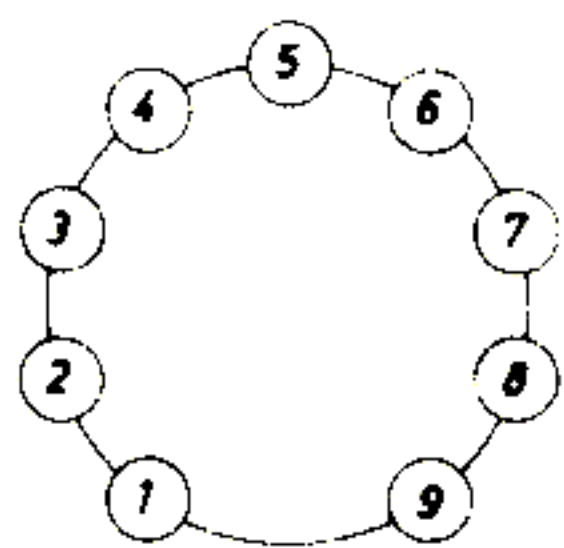
Betriebsart
OPERATING POSITION
Rücklauf
FAST WIND
REBOBINAGE
Halt
STOP
APRET
Schnellstop
STOP MOMENTANE
Start
START
MARCHE
Vorlauf
FAST WIND
AVANCE RAPIDE



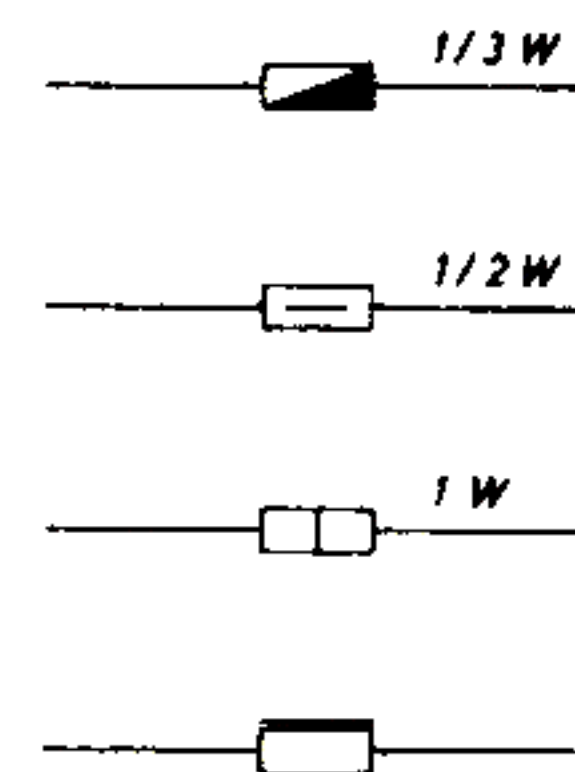
Kontakte 21/23 sind nur während des Umschaltens geschlossen
CONTACTS 21/23 ARE CLOSED ONLY WHILST SWITCHING OVER
LES CONTACTS 21/23 SONT SEULEMENT FERMES PENDANT LA COMMUTATION



Signal mit GRUNDIG RVM Typ RV3
 (Q) gegen Chassis gemessen
 SIGNAL WITH GRUNDIG RVM TYPE RV3
 (INPUT RESISTANCE: 30MΩ)
 SANS SIGNAL AVEC GRUNDIG VOLTMETRE A LAMPES
 (RESISTANCE D'ENTREE: 30MΩ)



Zchn. Nr. 7049-025
 DRWG. Nr. 7049-025
 N° DE DESSIN 7049-025



nicht entflamm. Widerstand
 NOT INFLAMMABLE RESISTOR
 RESISTANCE NON INFLAMMABLE

P/L S1 Pegel- u. Lautstärkeregel, Netzschalter
 REC. LEVEL / VOLUME CONTROL, MAINS SWITCH
 REGLAGE NIVEAU / PUISSANCE, INTERRUPTEUR - SECTEUR

K S2 Klangregler, Endstufenschalter
 TONE CONTROL, POWER STAGE SWITCH
 REGLAGE TONALITE, INTERRUPTEUR - ETAGE FINAL

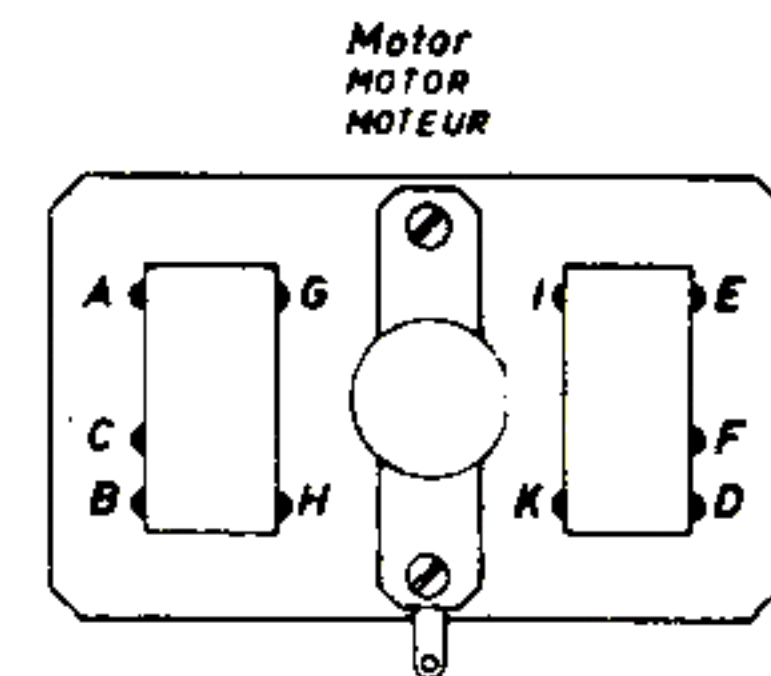
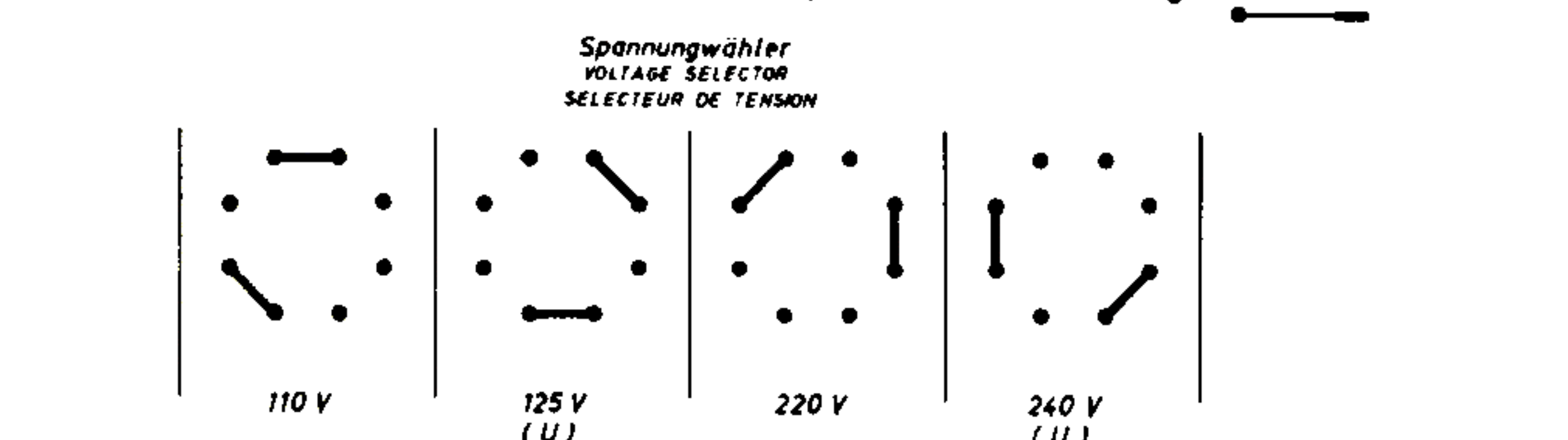
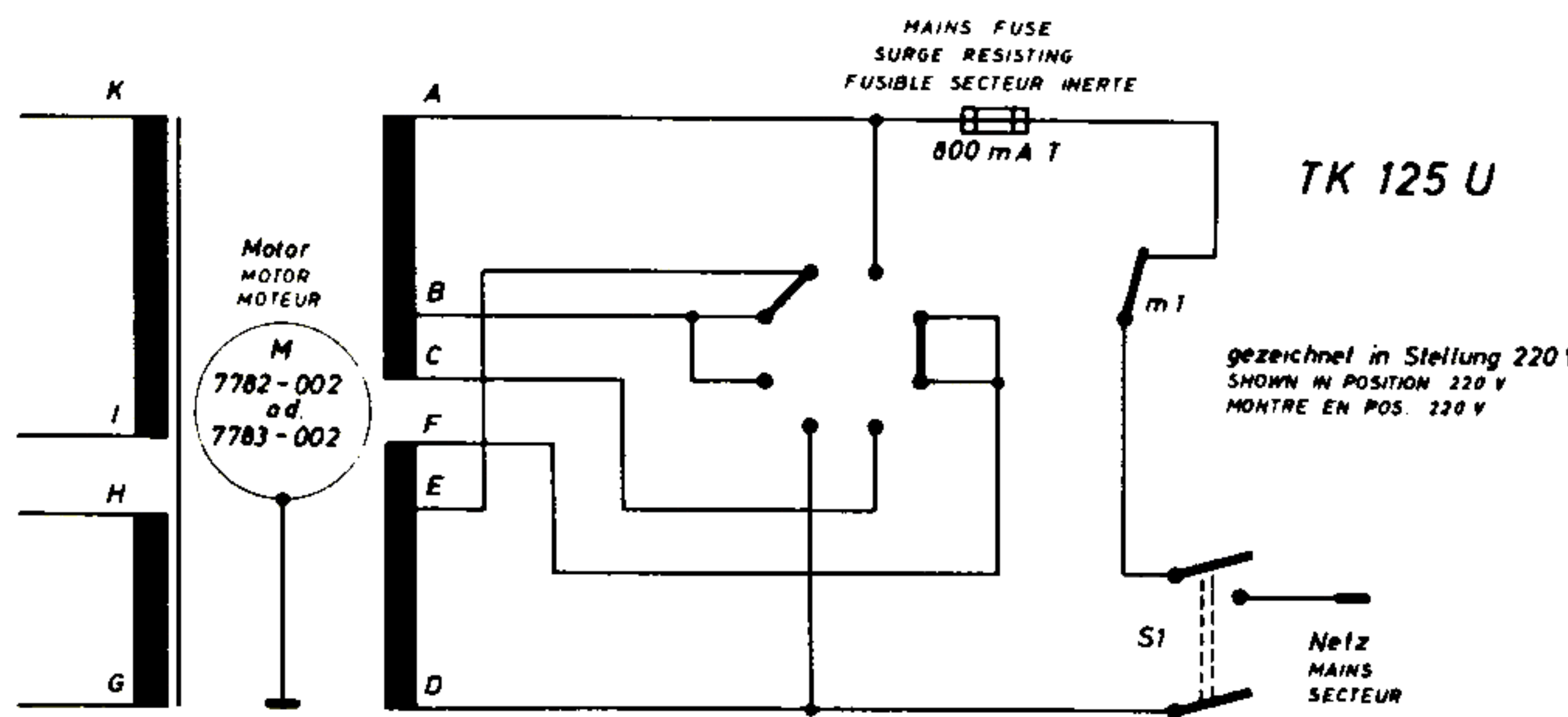
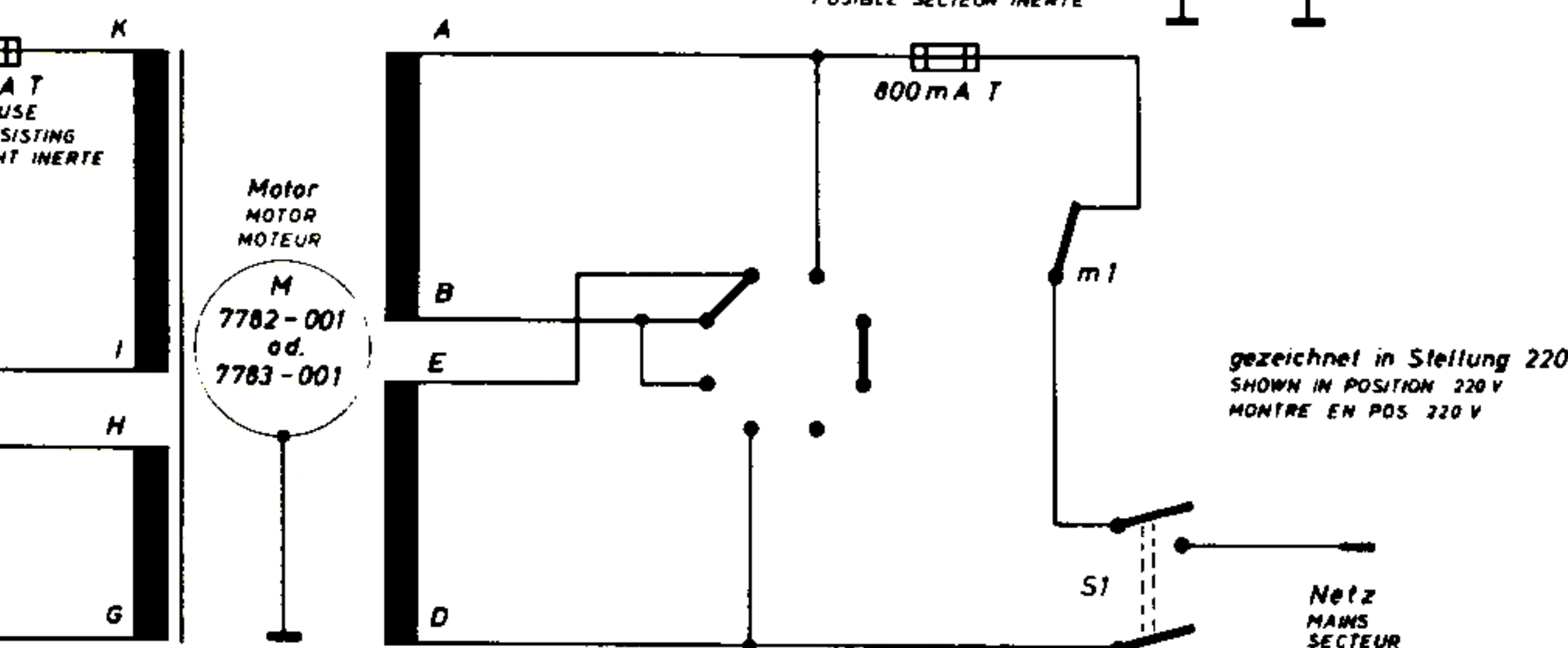
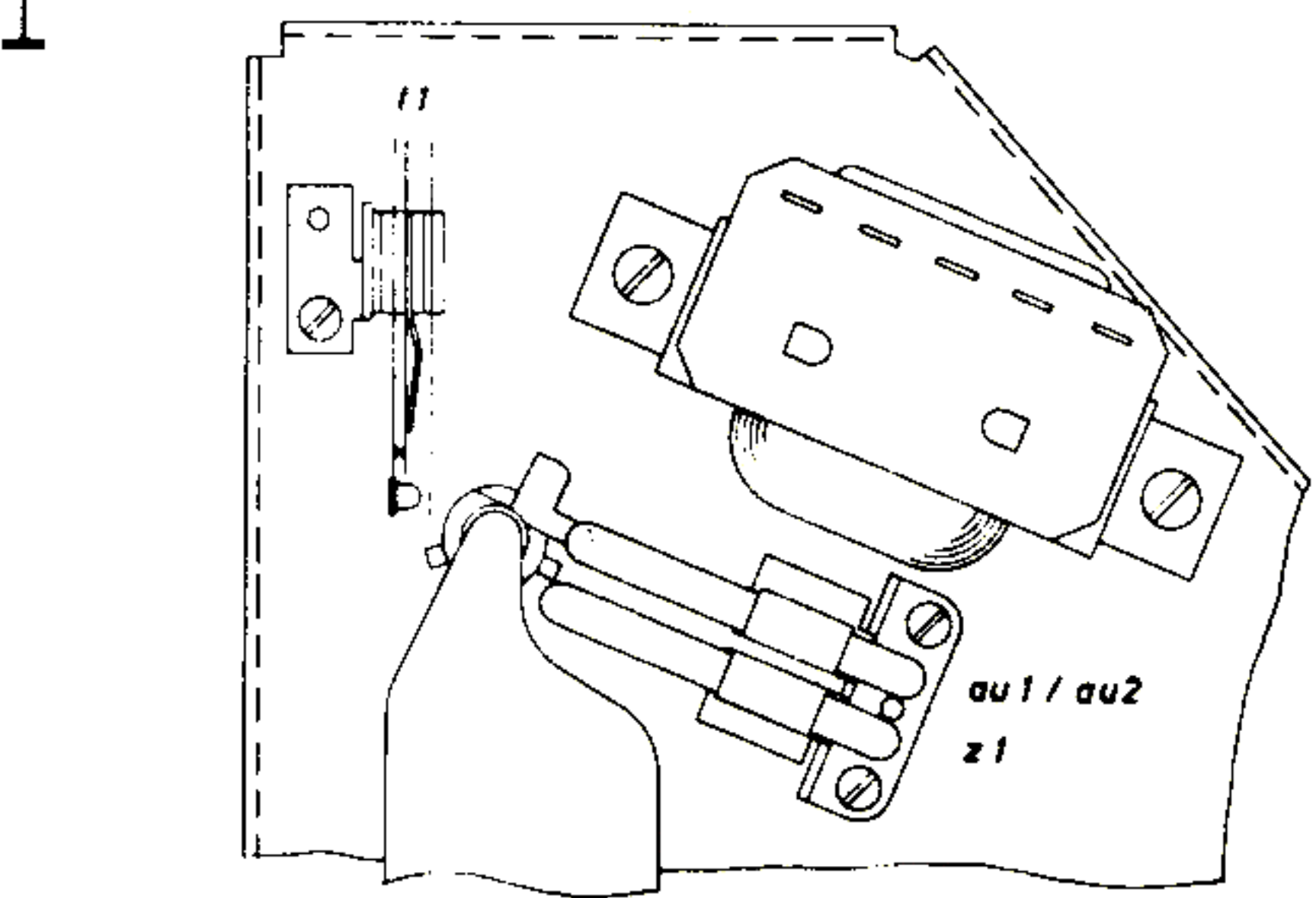
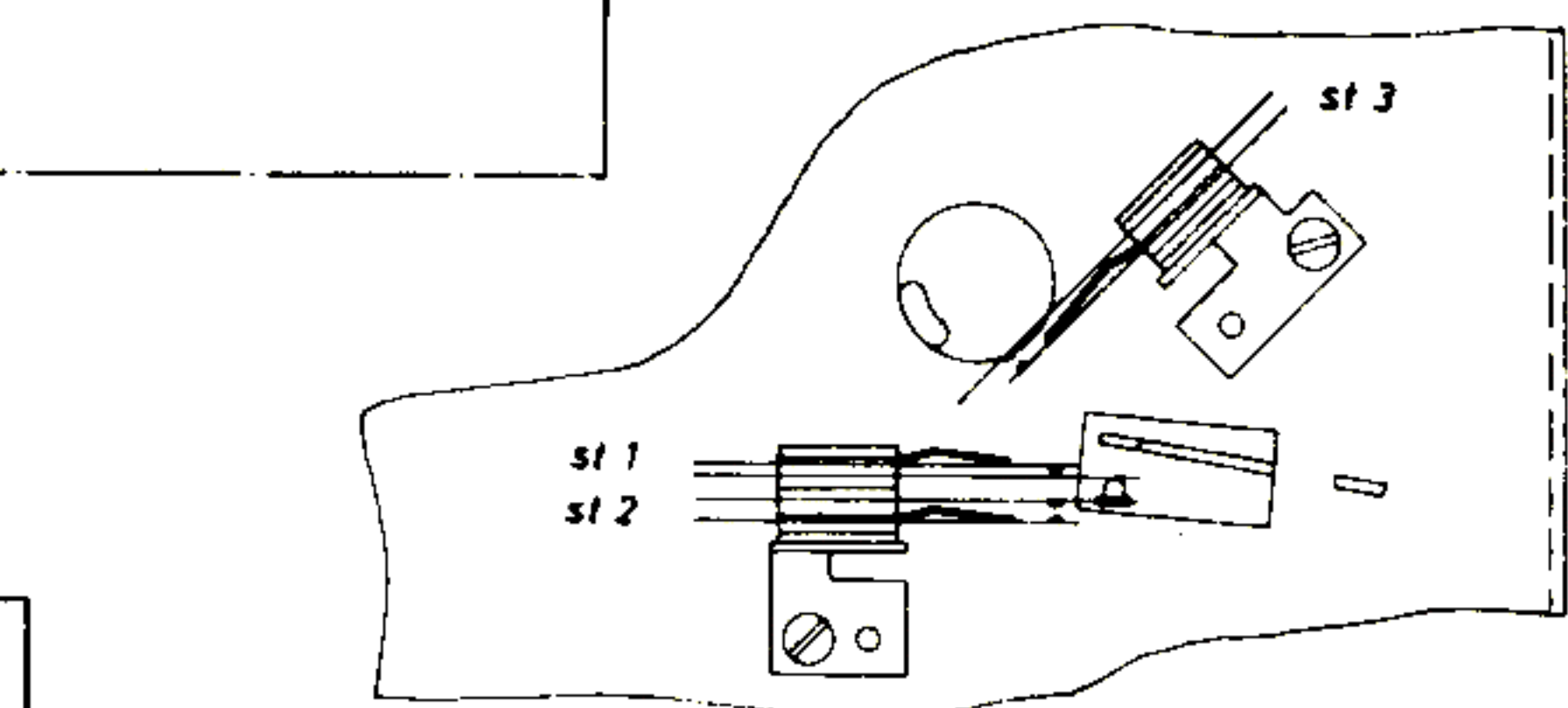
R 40 Einstellregler für mag. Auge
 MAGIC EYE PRE-SET CONTROL
 REGLAGE Oeil MAGIQUE

R 25 Einstellregler für Schwelle
 LIMITING PRE-SET CONTROL
 REGLAGE DE SEUIL

R 24 Einstellregler für Empfindlichkeit
 RECORDING SENSIVITY PRE-SET CONTROL
 REGLAGE SENSIBILITE

R 60 Entbrummer
 HUMDINGER
 EQUILIBRAGE DE FILAMENTS

C 2 Trimmer - Kondensator für Vormagnetisierungsspannung
 TRIMMING CAPACITOR FOR HF BIAS
 REGLAGE TENSION DE PREMAGNETISATION



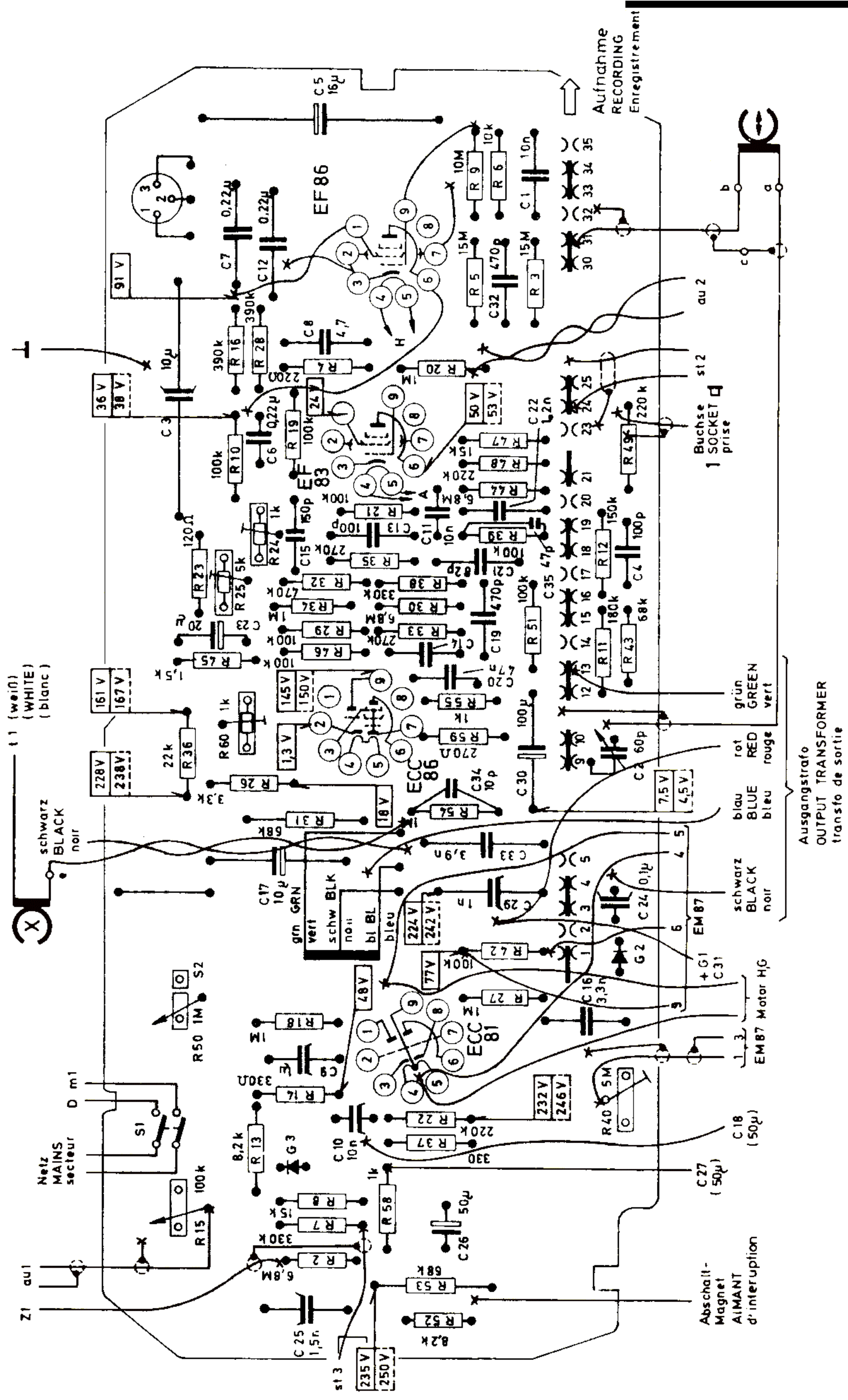
Änderungen vorbehalten!
 ALTERATIONS RESERVED!
 MODIFICATIONS RESERVEES!

50,51	54,60	55	59	58	53	52	R
25	34	31	30	20	29	33	C
1,2	15,16,17		12,13,14	3,4,5		st 1	CONTACTS Kontakte

Betriebsart OPERATING POSITION POSITION	st 1	st 2	st 3
Rücklauf FAST WIND REBOBINAGE	●		
Halt STOP ARRÊT	●		
Schnellstop PAUSE STOP MOMENTANE		●	
Start START MARCHE		●	●
Vorlauf FAST WIND AVANCE RAPIDE	●		●

Aufnahmetaste in Stellung RECORDING PRESS BUTTON IN POSITION BOUTON D'ENREGISTREMENT EN POSITION	au 1	au 2	z 1	t 1
automatische Aussteuerung AUTOMATIC LEVEL CONTROL REGLAGE AUTOMATIQUE DE NIVEAU			●	●
Aussteuerung von Hand MANUAL LEVEL CONTROL REGLAGE MANUEL DE NIVEAU	●	●		●

Schaltbild
 CIRCUIT DIAGRAM
 SCHÉMA
 (39-5125-1000.01)



t1 (weiß)
(WHITE)
(blanc)
(BLACK)

schwarz
BLACK
noir

grn
vert
schw
BLK
noir
bl
BL
bleu

schwarz
BLACK
noir

blau
BLUE
bleu

rot
RED
rouge

grün
GREEN
vert

Abschalt-
Magnet
AIMANT
d'interuption

Netz
MAINS
secteur

1
SOCKET
prise

Buchse
st2

au 2

Aufnahme
RECORDING
Enregistrement

Ausgangstrafo
OUTPUT TRANSFORMER
transfo de sortie

EM87 Motor H₀

EM87

G2

H

EF86

ECC81

st3

st2

au 2

1

1

1

1

1

1

1

1