

Met dank aan Paul Huneker

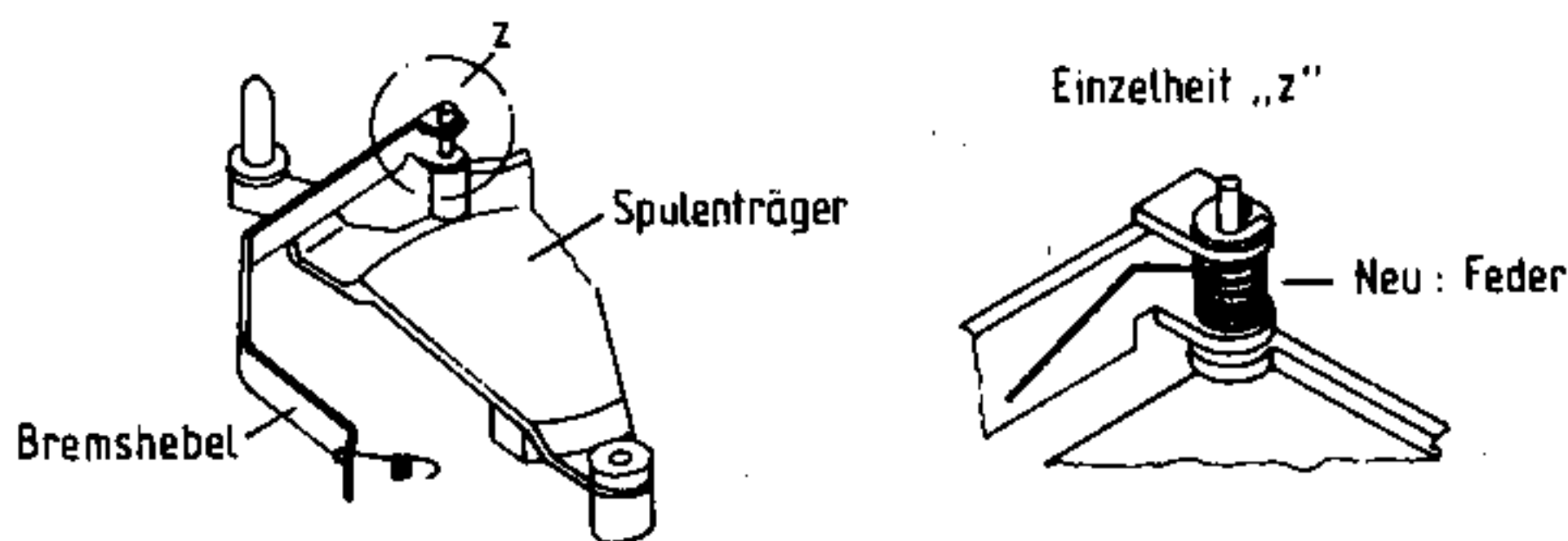
STENORETTE SL - FLUITEN BIJ HET BEGIN VAN DE BAND.

Reden der modificatie : De opstelling van de rem-hefboom en vervuilde vilten kunnen aanleiding geven tot een mechanische resonantie.

Modificatie : Damping van de rem-hefboom door een veer SNr 05049-455.00.

In geval van reparatie: Indien nodig uitvoeren.

Stockage : Veer SNr. 05049-455.00



Ned. Ver. v. Historie v/d Radio

