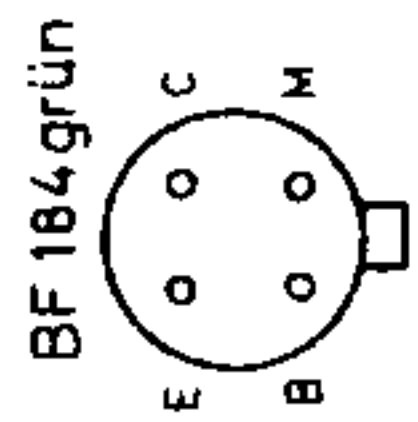
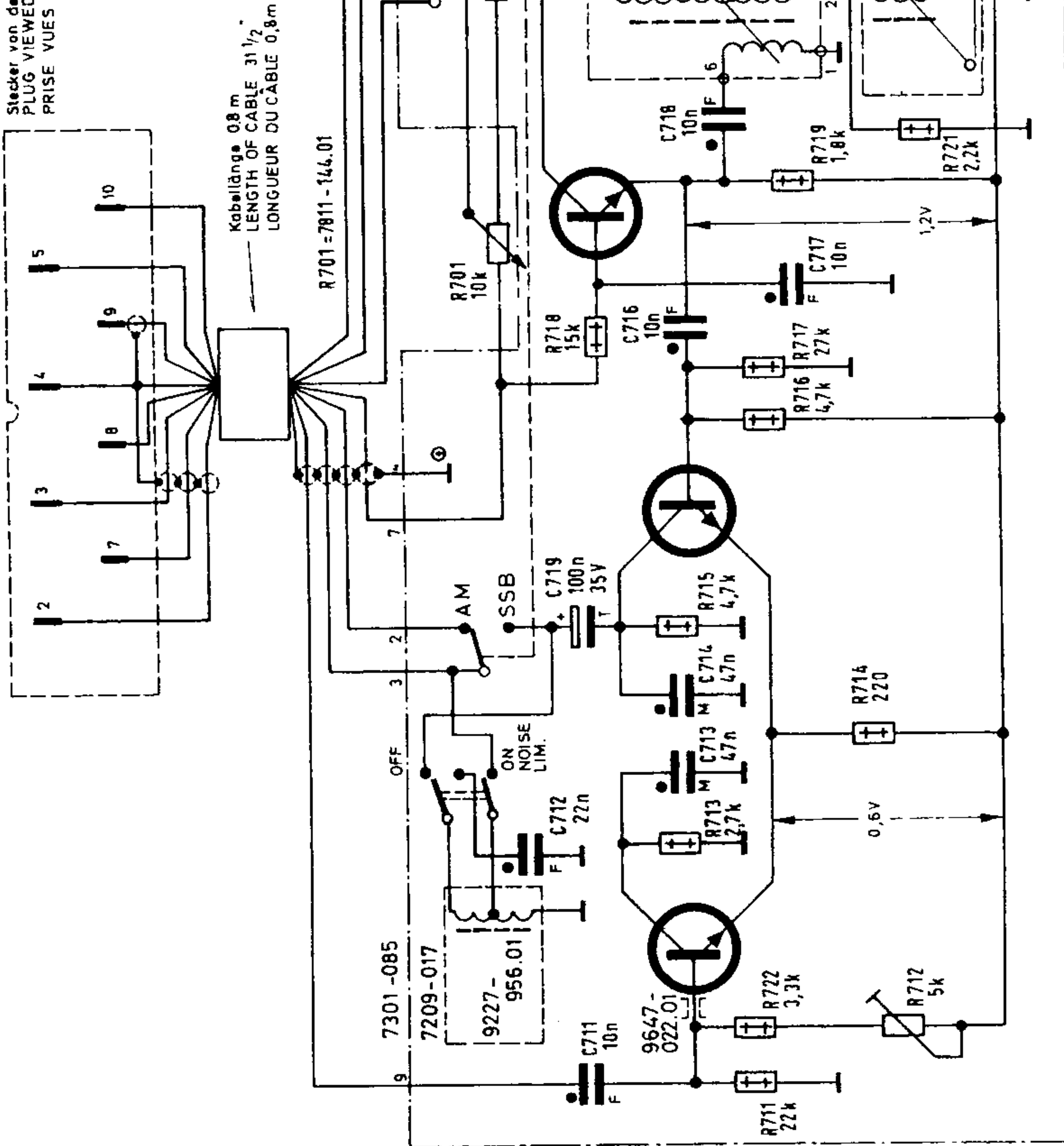


Am Emitter BF 184 III sollen bei Mittelstellung der Feinabstimmung 90-110mV stehen.
 A VOLTAGE OF 90-110mV SHOULD BE AVAILABLE AT THE EMITTER BF 184 III AT CENTER POSITION OF THE FINE TUNING.
 UNE TENSION DE 90-110mV DOIT ÊTRE PRÉSENT À L'ÉMETTEUR BF 184 III PENDANT LA POSITION MOYENNE DE L'ACCORD PRÉCIS.

Stecker von der Stiftseite gesehen
 PLUG VIEWED FROM CONTACT SIDE
 PRISE VUES CÔTÉ CONTACTS



Satellit 1000

SSB-Zusatz 210

(19-1496-1201)

Satellit 208

Satellit 210

Satellit Amateur 210

Satellit 1000

BF 184 grün III

BF 184 grün II

BF 184 grün I

MODIFICATIONS RESERVEES

ALTERATIONS RESERVED

Änderungen vorbehalten



Spannungen mit R V gegen Minus gemessen.
 VOLTAGES MEASURED WITH VTVM AGAINST MINUS.
 TENSIONS MESURÉES AVEC VOLTMÈTRE À LAMPES VERS NÉGATIF.

Mit R 712 über R 713 6,8 V Spannungsabfall einstellen.
 ADJUST 6,8 V VOLTAGE DROP WITH R 712 VIA R 713.

AJUSTER LA CHUTE DE TENSION DE 6,8 V AVEC R 712 PAR L'INTERMÉDIAIRE DE R 713.

Zwischen Punkt 4 und 8 $U_B = 8V$
 Zwischen Punkt 7 und 8 $U_{stab} = 2V$
 BETWEEN POINT 4 and 8 $U_B = 8V$
 BETWEEN POINT 7 and 8 $U_{stab} = 2V$
 ENTRE POINT 4 et 8 $U_B = 8V$
 ENTRE POINT 7 et 8 $U_{stab} = 2V$

C:	711,	712,	713,	714,	715,	716,	717,	718,	719,	720,
R:	711,	712,	713,	714,	715,	716,	717,	718,	719,	720,