

GRUNDIGARCHIEF
DOCUMENTATIEDIENST
NVHR*Reparaturwerk***FERTIGUNGSSAISON 1958/59**

Met dank aan Bjarne Stridsberg

Abgleichanweisung**AM-ZF-Abgleich 460 kHz**

Bereich Drehko - Einstellung	Ankopplung des Meßsenders	Abgleich	Empfindlichkeit	Bemerkungen
KW, eingedreht	G ₁ EBF 89	I und II Maximum	5 mV	Mit wechselseitiger Bedämpfung (10 kΩ und 5 nF in Reihe) abgleichen ZF-Trennschärfe 1 : 40/3000 ZF-Bandbreite 2 ... 10 kHz ZF-Sicherheit bei f _g = 600 kHz 1 : 330
	G ₁ EF 89	III und IV Maximum	100 μV	
	G ₁ ECH 81	V und VI Maximum	9 μV	
MW, eingedreht	an Antenne	VII inneres Minimum		Sperrtiefe 1 : 20
1 MHz	G ₁ ECH 81		14 μV	Mischempfindlichkeit

AM-Oszillator- und Vorkreisabgleich

Bereich Frequenz Zeigerstellung	Oszillator	Vorkreis	Schwingstrom μA	Empfindlichkeit μV	Spiegel-selektion	Bemerkungen
MW	560 kHz	1 Maximum	280 ... 330 ... 360	5 ... 5 ... 6	1 : 600 1 : 350 1 : 200	Zeigeranschlag auf 1 von „510 kHz“ * Der MW-Vorkreisabgleich erfolgt durch Verschieben der kleineren Spule auf dem Ferritstab.
	1450 kHz	3 Maximum				
LW	160 kHz	5 Maximum	260 ... 320 ... 340	6 ... 5 ... 5	1 : 5800 1 : 4000 1 : 3500	
KW	8 MHz	7 Maximum	240 ... 320 ... 270	10 ... 8 ... 8	1 : 12 1 : 10 1 : 8	

FM-ZF-Abgleich 10,7 MHz

Meßsender-Modulation	Ankopplung des Meßsenders	Abgleich	Abgleichsanzeige	Empfindlichkeit	Bemerkungen
		AM-Unterdrückungs-trimmer R 32 (3 k)			Ist nur mit einem Abgleich-Oszillographen abzugleichen
AM, FM oder unmoduliert	G ₁ EBF 89	a Maximum	Röhrenvoltmeter an R 34 Outputmeter bei FM	33 mV	Statt Röhrenvoltmeter kann ein mA-Meter (0,1 ... 1 mA) mit R 34 in Serie geschaltet werden. Diskriminator-Abgleich mit 500 mV HF an G ₁ EBF 89
AM		b Minimum	RV an R 34 Outputmeter		
AM, FM oder unmoduliert	G ₁ EF 89	c Maximum d Maximum	Röhrenvoltmeter an R 34	1 mV	Mit wechselseitiger Bedämpfung (10 kΩ und 5 nF in Reihe) abgleichen.
	G ₁ ECH 81	e Maximum f Maximum		80 μV	
	Drahtring ECC 85 oder über 0,5 pF am Punkt (x)	g Maximum h Maximum			

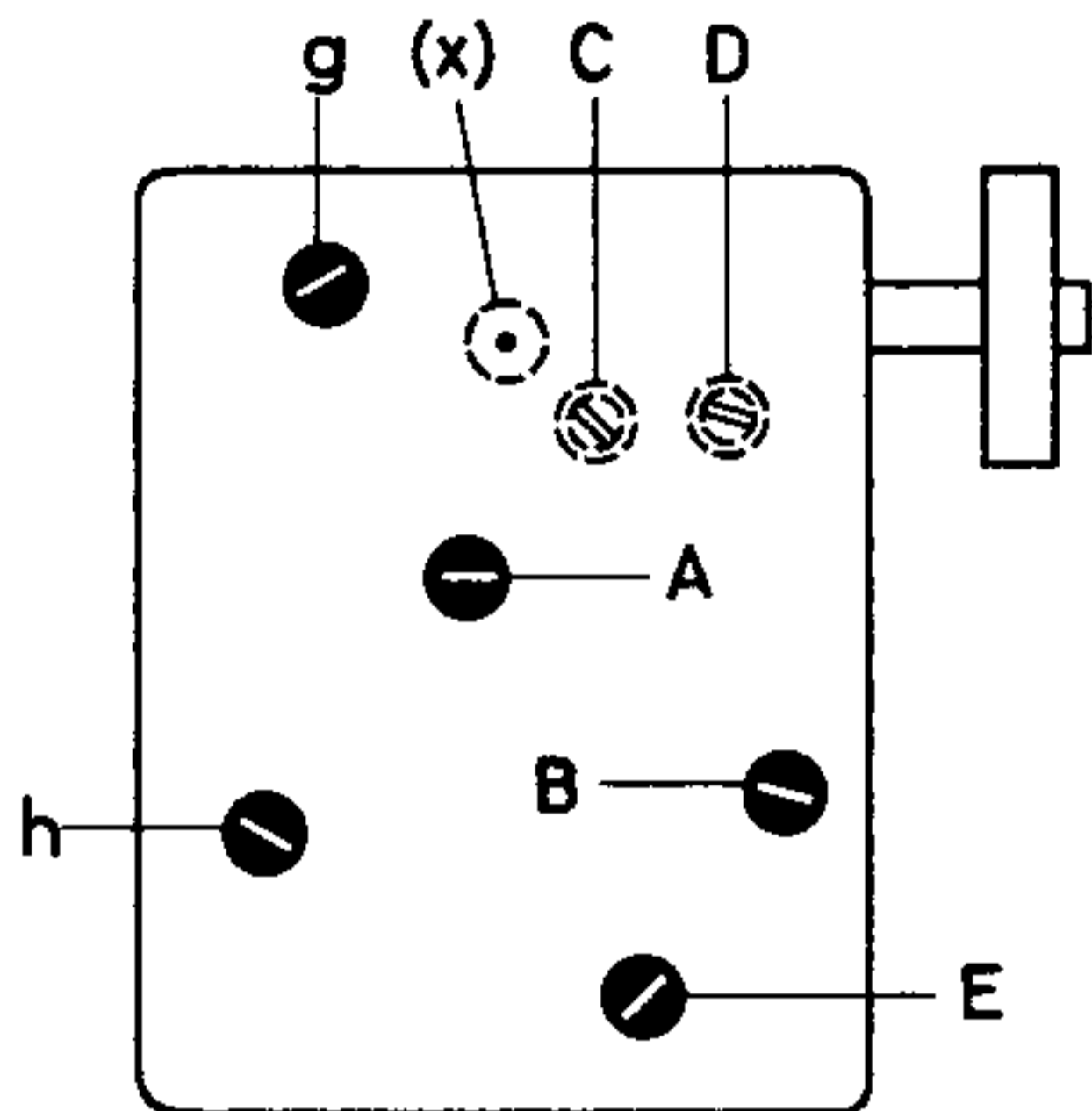
FM-Oszillator- und Zwischenkreis-Abgleich

FM-Oszillator-, Zwischen- und Antennenkreis-Abgleich

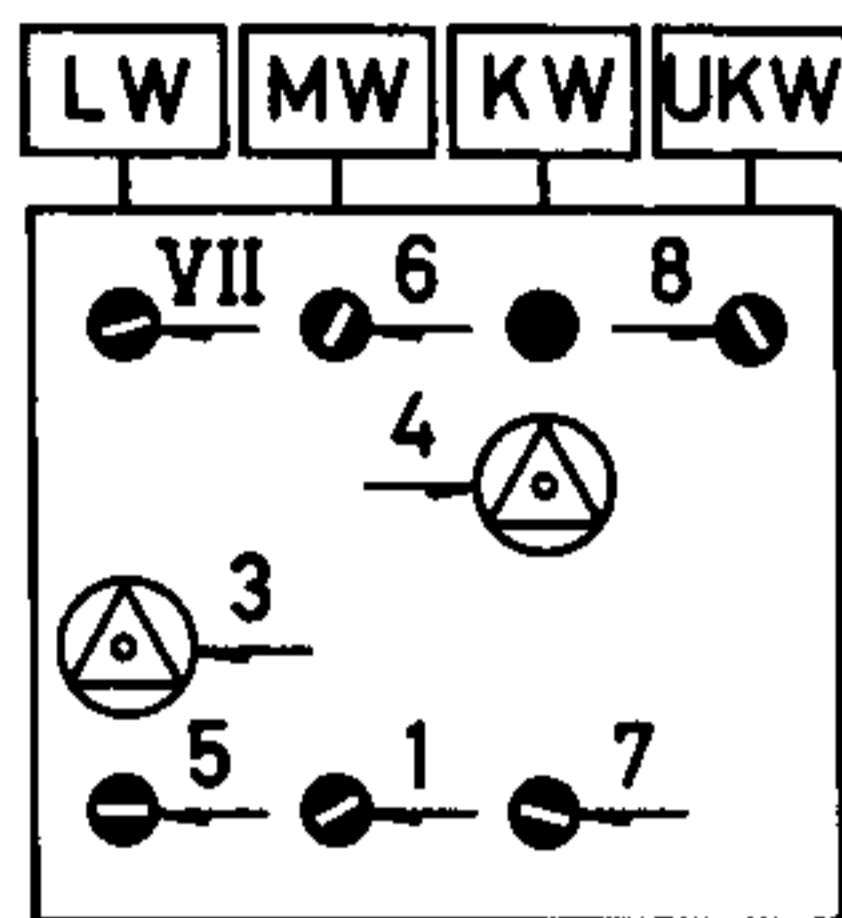
Mehrsender-Frequenz Zeigerstellung	Oszillator	Zwischenkreis	Antennenkreis	Abgleich-anzeige	Schwingspannung V_{eff}	Empfindlichkeit (Rauschzahl)	Bemerkungen
88 MHz Kanal 4	A Maximum	B Maximum	E Maximum	Outputmeter (bei AM oder ohne Mod. mit RV an R 34)	2,2 ... 2,4 2,3	2,4 3 kTo	* Da der Kreis E sehr breit ist, wird der Kern 2,5 mm unter dem oberen Spulenkörpertrand eingestellt.
99 MHz Kanal 40	C Maximum	D Maximum					

Brumm: Lautstärkeregelung zu: 1 mV; auf: 5 mV - NF-Empfindlichkeit (bei 400 Hz) am Spannungsteiler: 13 mV

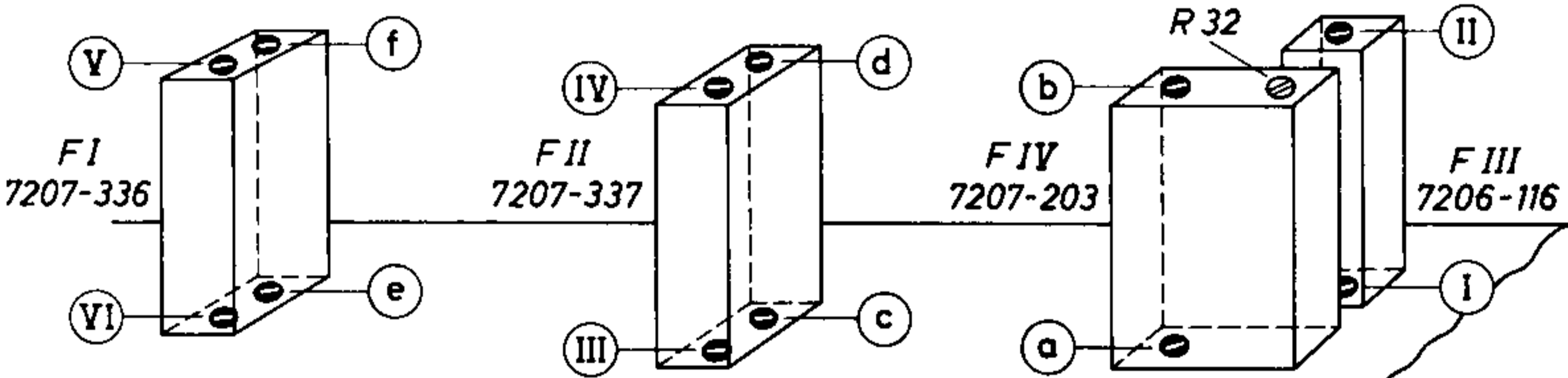
FM-Spulensatz von unten gesehen



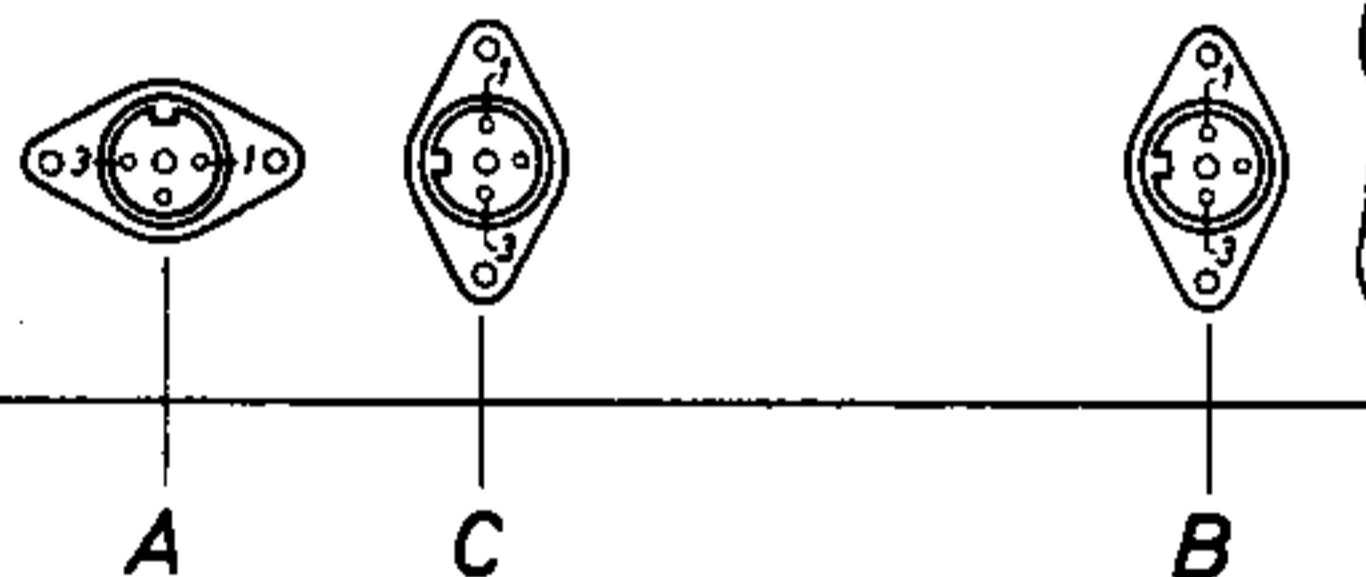
AM-Spulensatz von unten gesehen



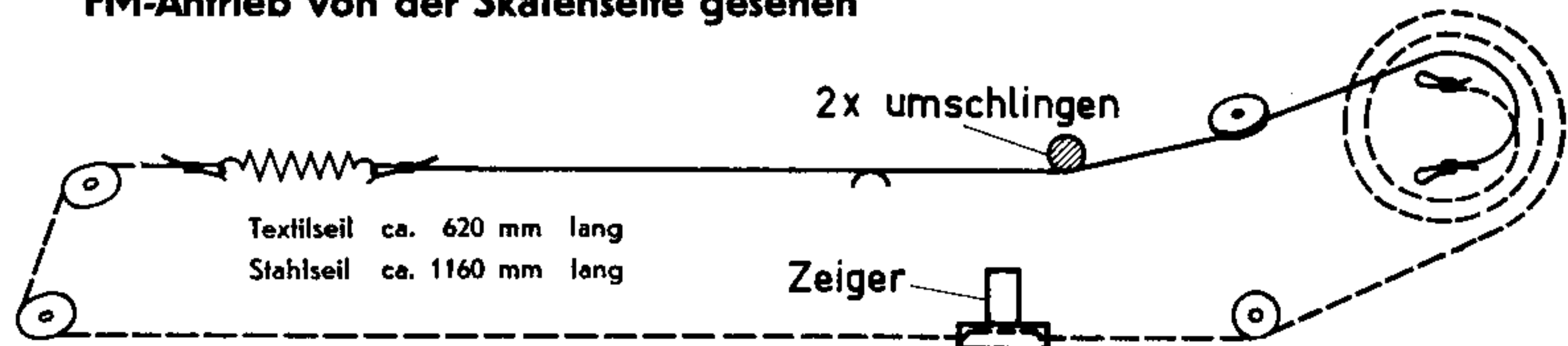
Chassis-Rückansicht (Ausschnitt)



- A 1 = Tonband-Aufnahme (Mono)
- A 3 = Tonband-Wiedergabe (Mono)
- A 1 + 3 = Tonband-Aufnahme (Stereo)
- B 1 + 3 = Tonband-Wiedergabe (Stereo)
- C 1 + 3 = Schallplatten-Wiedergabe (Stereo)
- C 3 = Schallplatten-Wiedergabe (Mono)

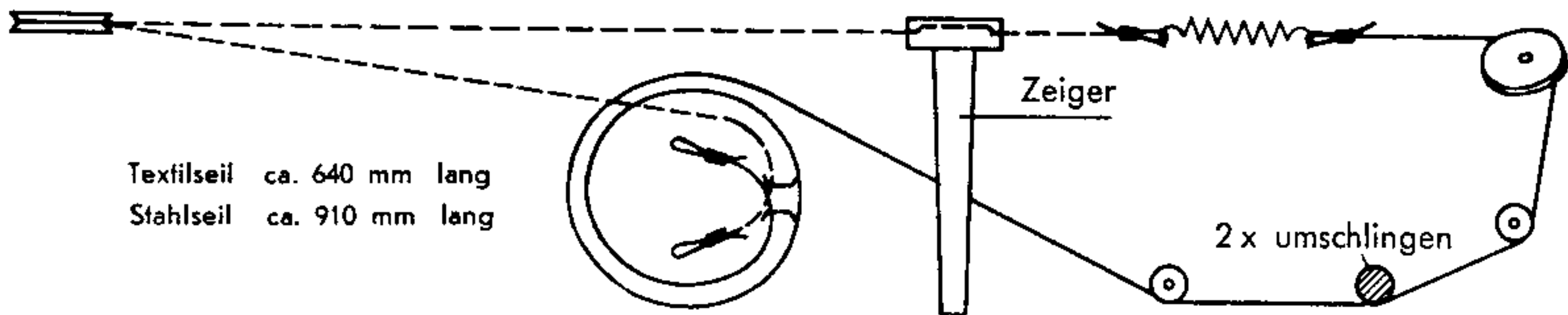


FM-Antrieb von der Skalenseite gesehen

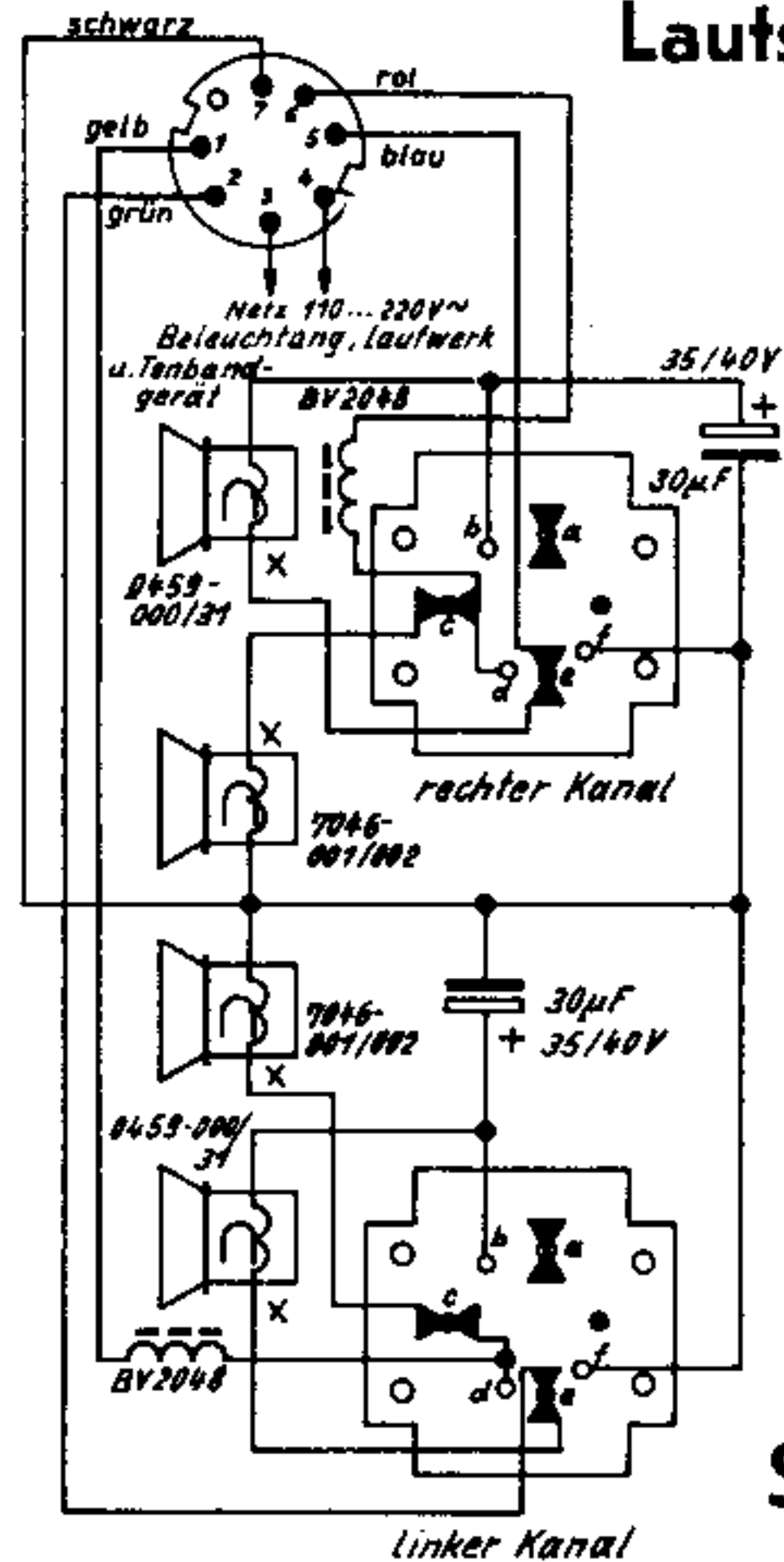


SO 171 - SO 172

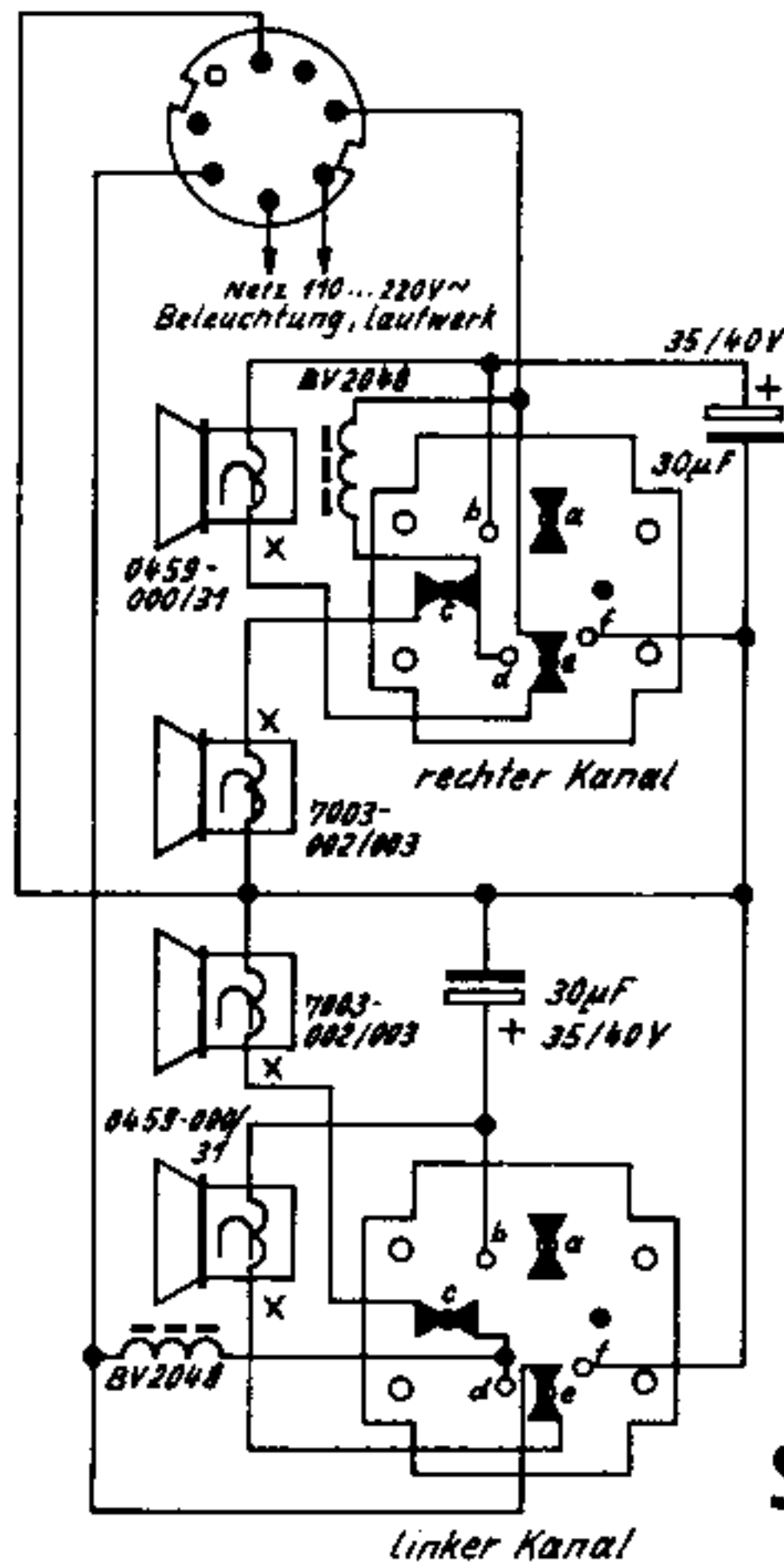
AM-Antrieb von der Skalseite gesehen



Lautsprecherverdrahtung



SO 171



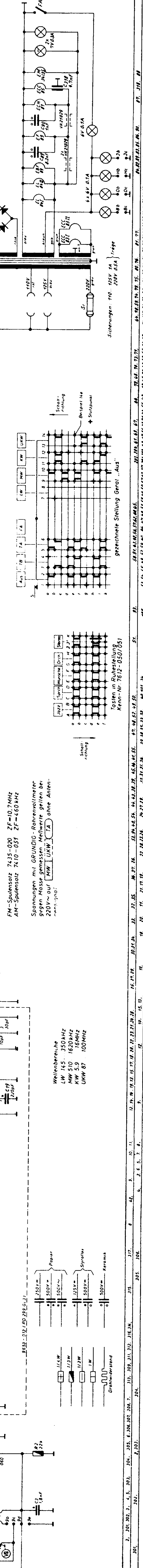
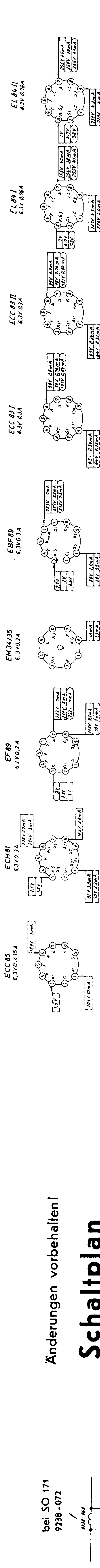
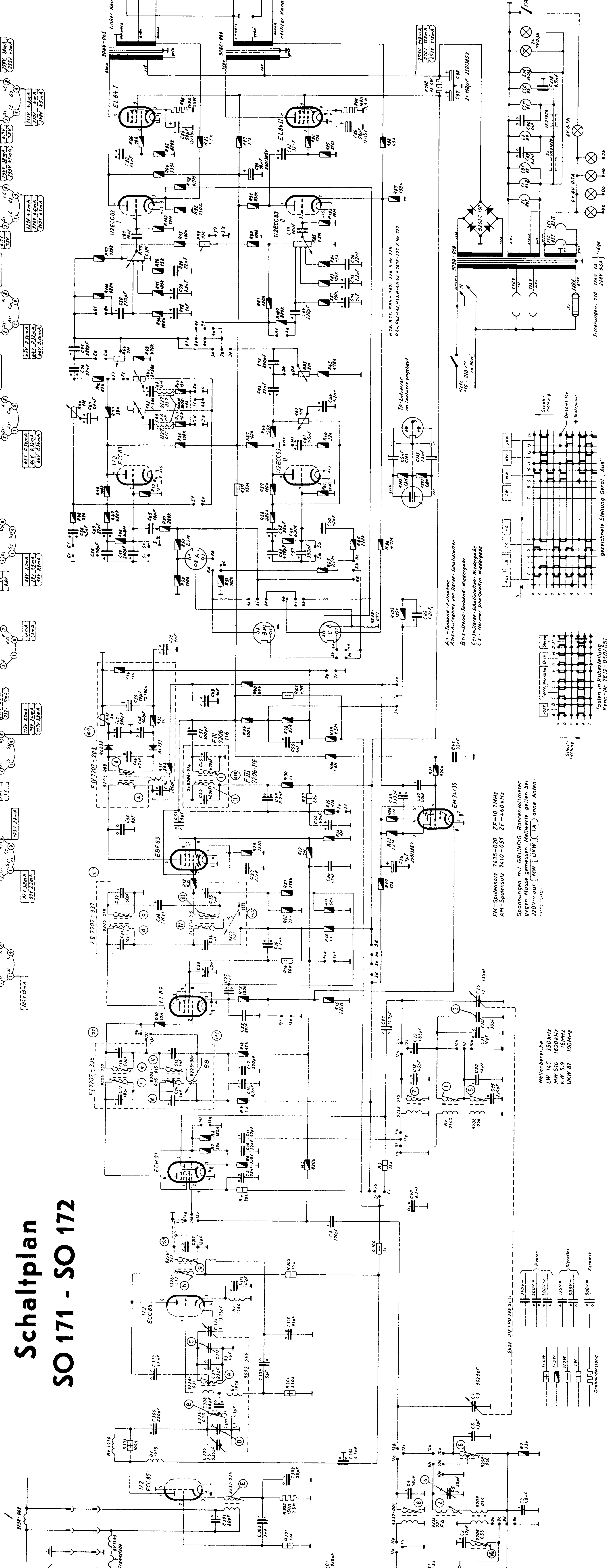
SO 172

Anderungen vorbehalten!

Schaltplan

SO 171 - SO 172

bei SO 171
9238-072



Wellenbereiche
LW 145 - 350 kHz
MW 510 1620 kHz
KW 5.9 16 MHz
UKW 87 100 MHz

Spannungen mit GRUNDIG-Röhrenvoltmeter
gegen Masse gemessen. Merkwerte gelten bei
220V~ auf MW UKW TA ohne Antenn-
netzgerät.

FM-Spulenanzahl 74.35-020 ZF=10.7 MHz
AM-Spulenanzahl 74.10-031 ZF=460 kHz

TA-Einsteller
im Lautsprecher

A1 - Tonband Aufnahme
A2 - Aufnahme von Stereo-Schallplatten
B1 - Stereo-Tonband-Wiedergabe
C1 - Stereo-Schallplatten-Wiedergabe
C2 - Normal-Schallplatten-Wiedergabe

Sicherungen: 1A0, 250V 1A
250V 0.5A
250V 0.2A
250V 0.1A
250V 0.05A
250V 0.02A
250V 0.01A

9238-072, 9238-071, 9238-070, 9238-069, 9238-068, 9238-067, 9238-066, 9238-065, 9238-064, 9238-063, 9238-062, 9238-061, 9238-060, 9238-059, 9238-058, 9238-057, 9238-056, 9238-055, 9238-054, 9238-053, 9238-052, 9238-051, 9238-050, 9238-049, 9238-048, 9238-047, 9238-046, 9238-045, 9238-044, 9238-043, 9238-042, 9238-041, 9238-040, 9238-039, 9238-038, 9238-037, 9238-036, 9238-035, 9238-034, 9238-033, 9238-032, 9238-031, 9238-030, 9238-029, 9238-028, 9238-027, 9238-026, 9238-025, 9238-024, 9238-023, 9238-022, 9238-021, 9238-020, 9238-019, 9238-018, 9238-017, 9238-016, 9238-015, 9238-014, 9238-013, 9238-012, 9238-011, 9238-010, 9238-009, 9238-008, 9238-007, 9238-006, 9238-005, 9238-004, 9238-003, 9238-002, 9238-001

