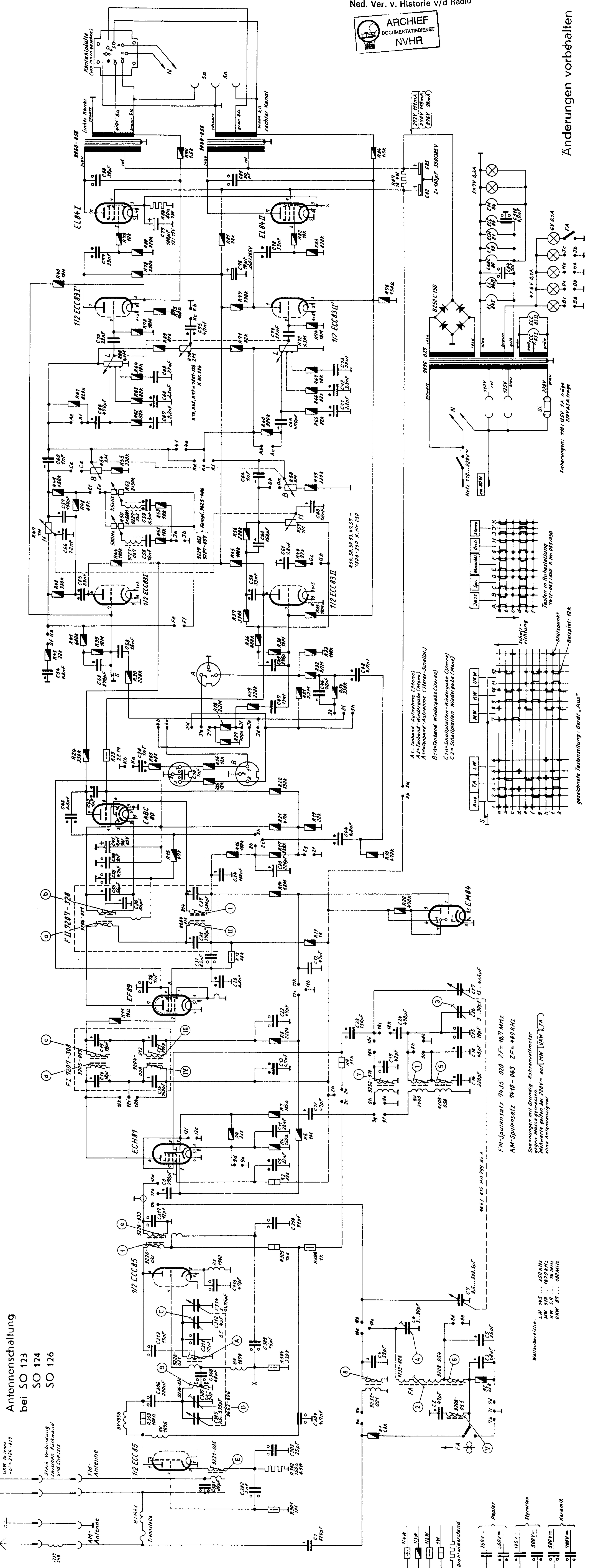
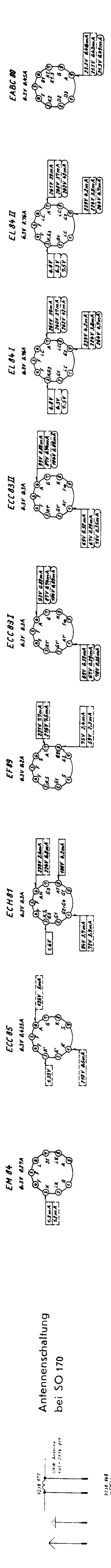
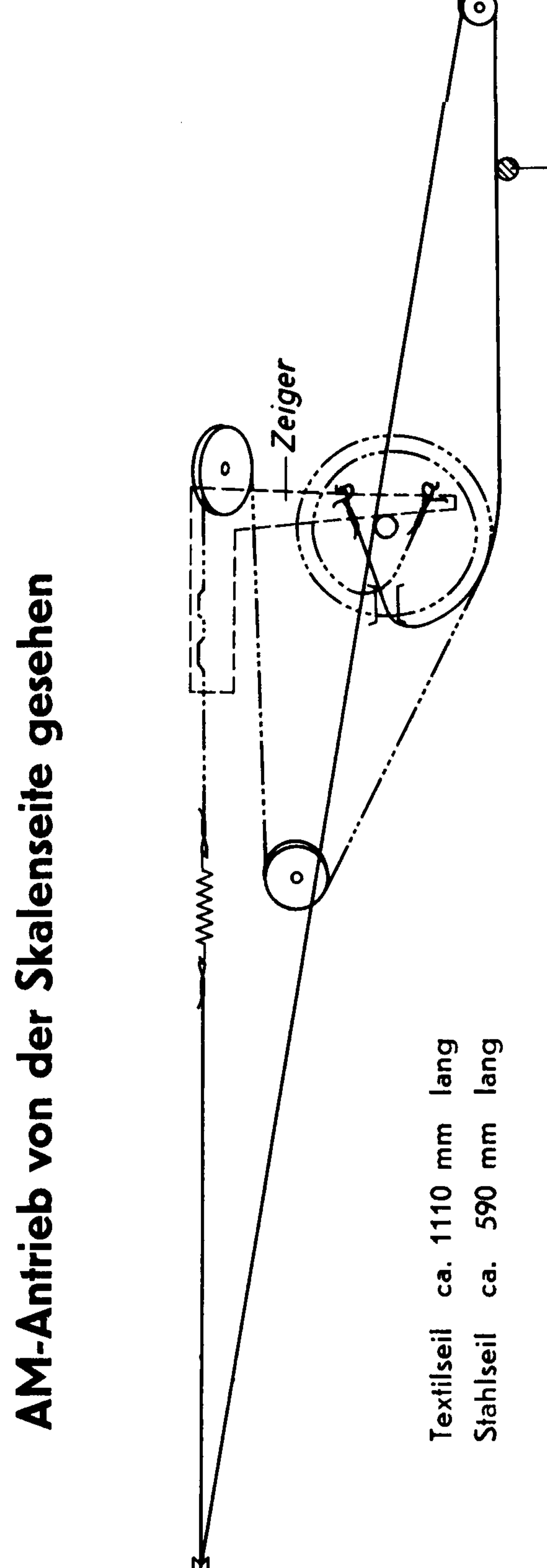


INT

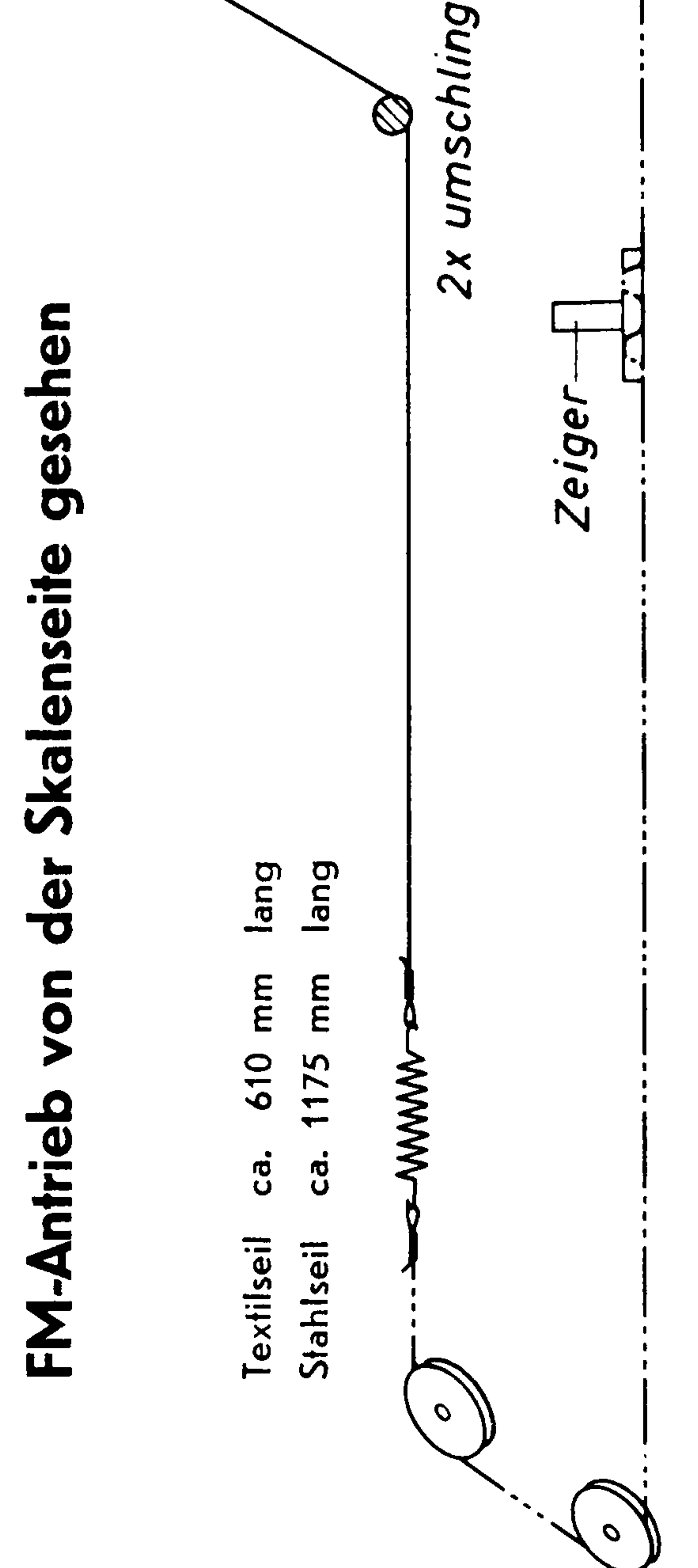


Schaltplan
SO 123 SO 126
SO 124 SO 170

Änderungen vorbehalten



AM-Antrieb von der Skalenseite gesehen
Textilseil ca. 1110 mm lang
Stahlseil ca. 590 mm lang



FM-Antrieb von der Skalenseite gesehen
Textilseil ca. 610 mm lang
Stahlseil ca. 1175 mm lang

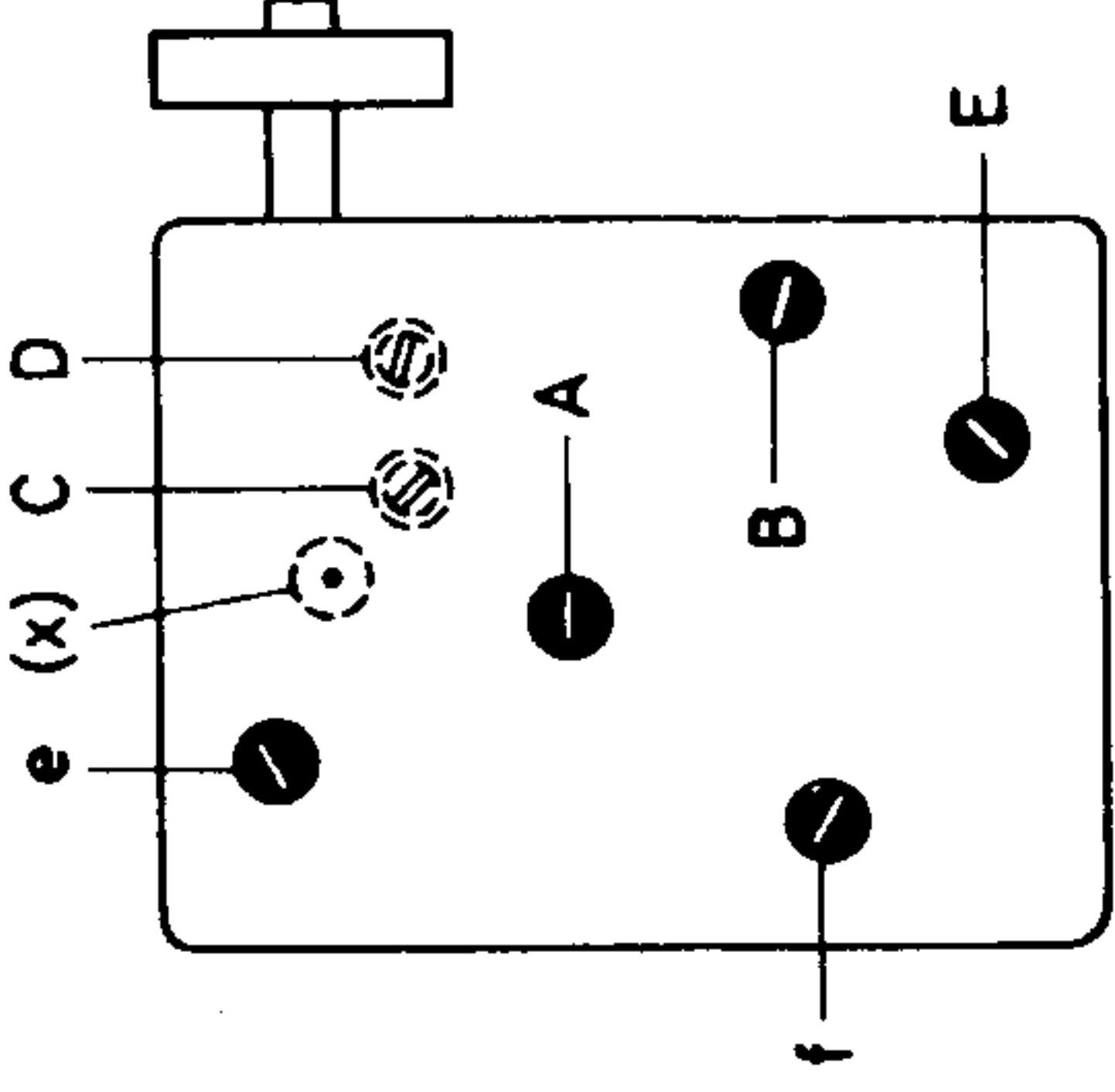
2 x umschlingen

Zeiger

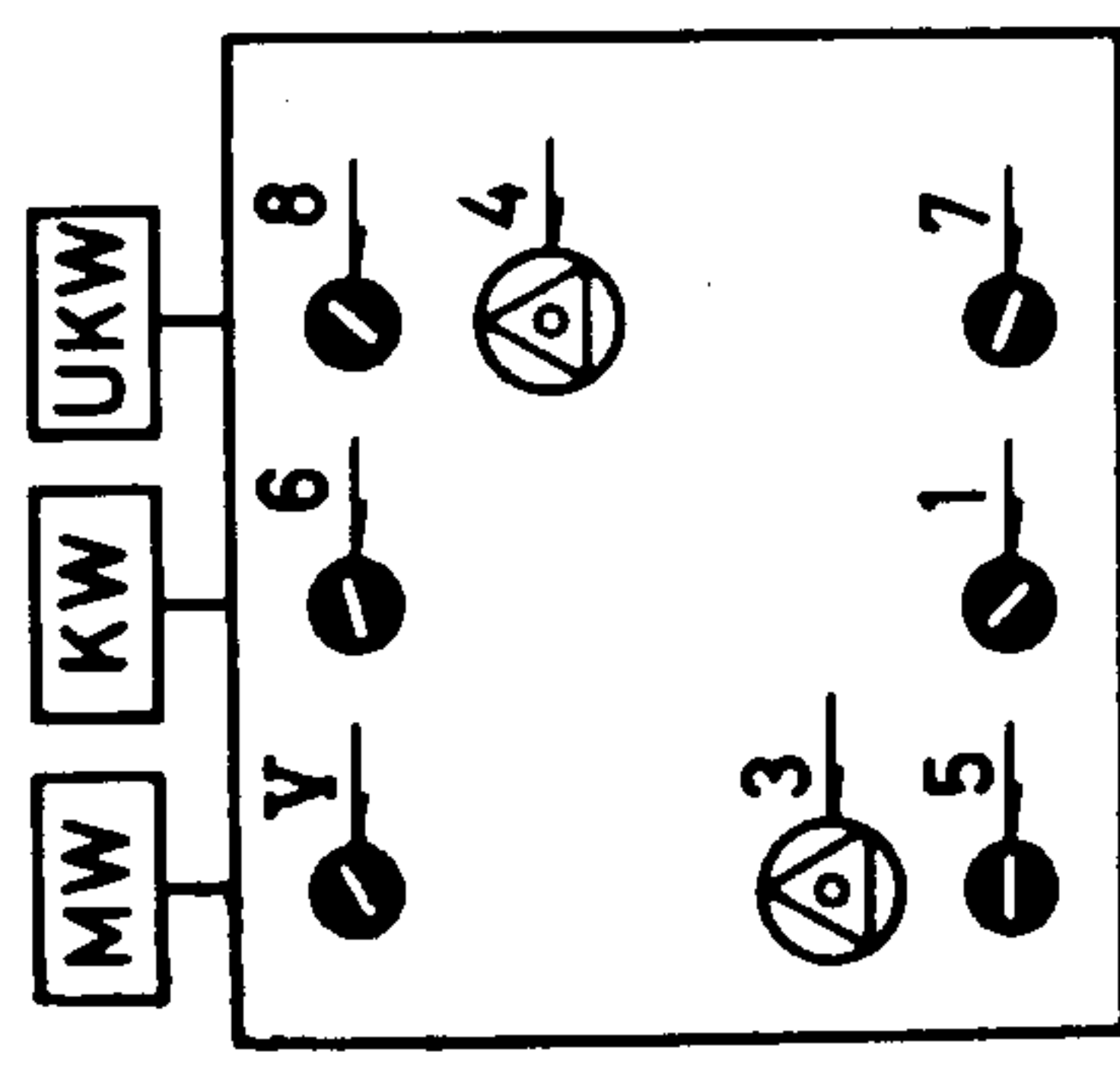
2 x umschlingen

Zeiger

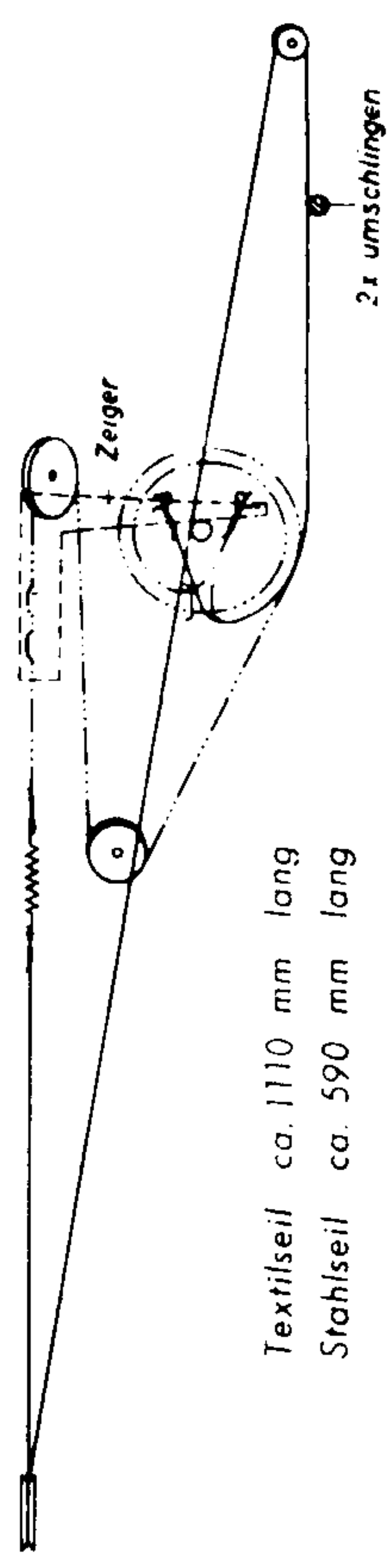
**FM-Spulensatz
von unten gesehen**



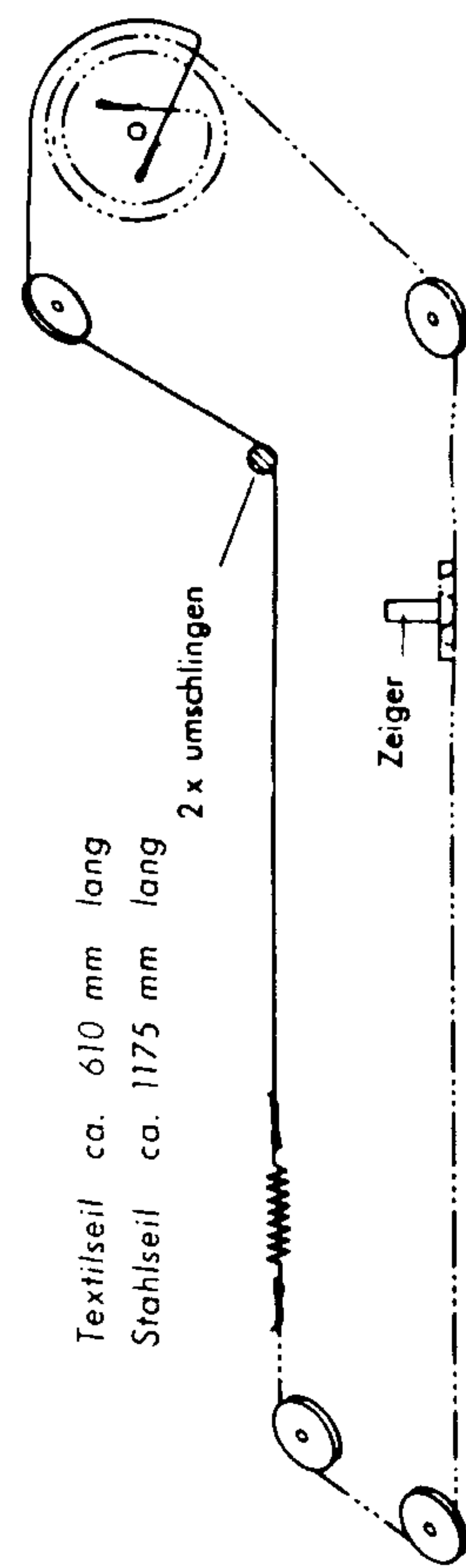
**AM-Spulensatz
von unten gesehen**



AM-Antrieb von der Skalenseite gesehen



FM-Antrieb von der Skalenseite gesehen



**GRUNDIG Schaltplan S0 123 a (12-2181-1101)
S0 123 a/1 (12-2181-1201)**

Filter - Rückansicht

