

SO 105 (2159-001) SO 150 (2163-001)

EL 95 II
6.3V0.2A

EL 95 I
6.3V0.2A

ECC 83 II
6.3V0.3A

ECC 83 I
6.3V0.3A

EM 84
6.3V0.27A

EBF 89
6.3V0.3A

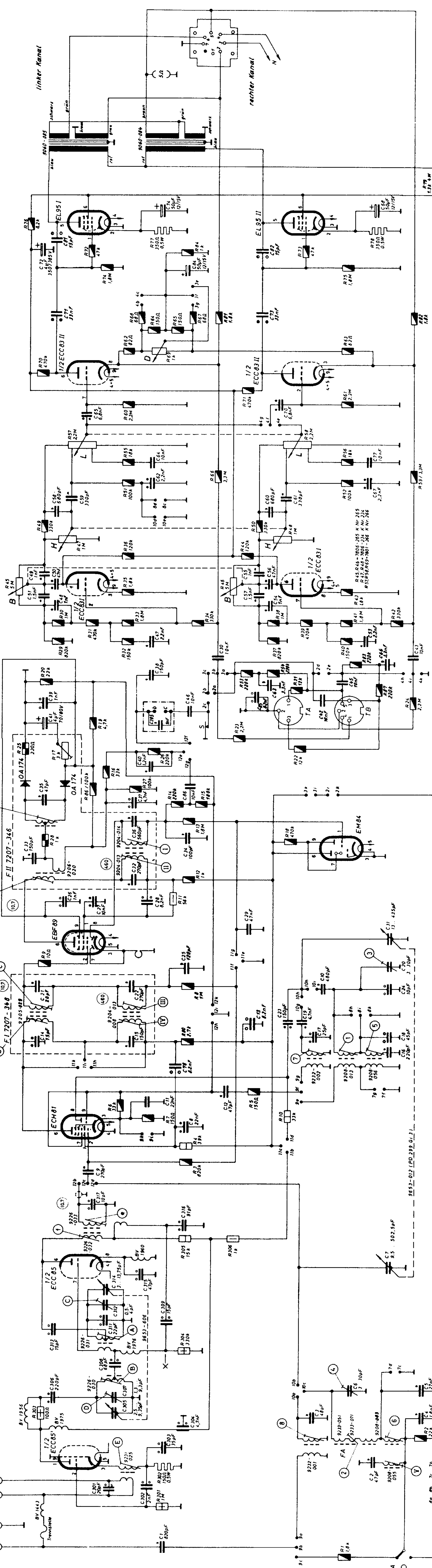
ECH 81
6.3V0.3A

ECC 85
6.3V0.435A

SO 105

SO 150

Antennenausführungen

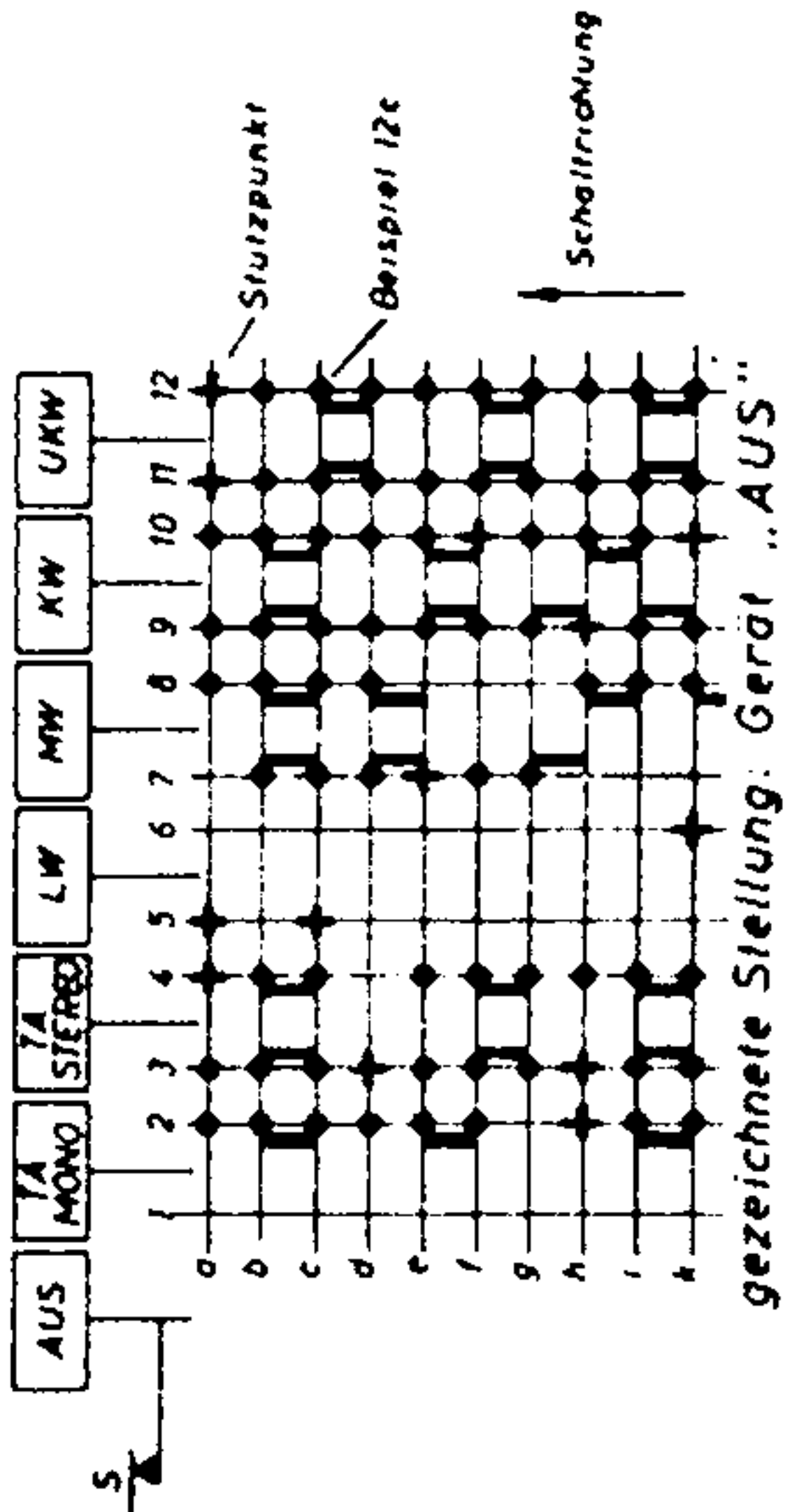


FM-Spulsatz-Nr. 7435-025 ZF=10.7 MHz
 AM-Spulsatz-Nr. 7417-005 ZF=460 kHz

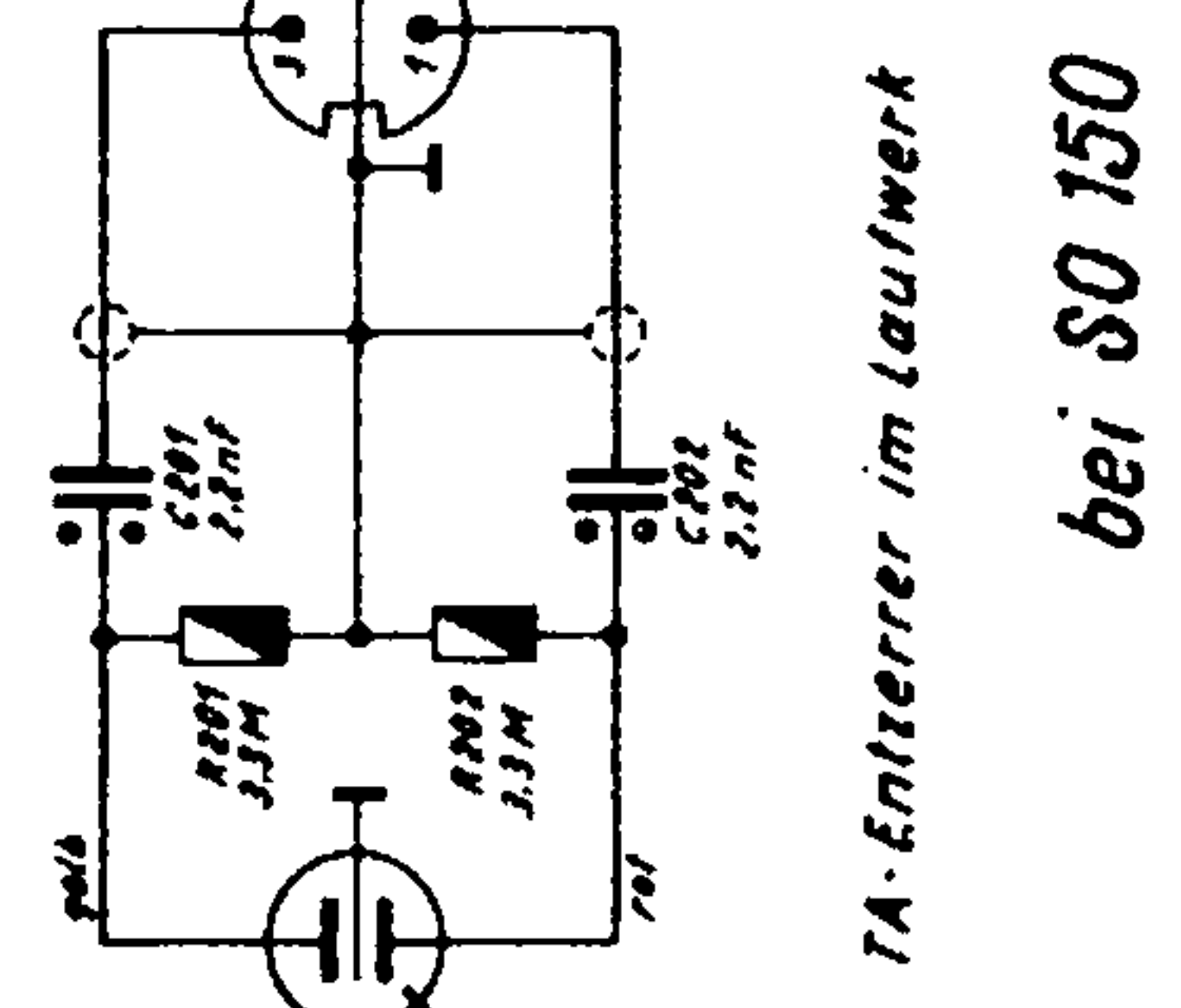
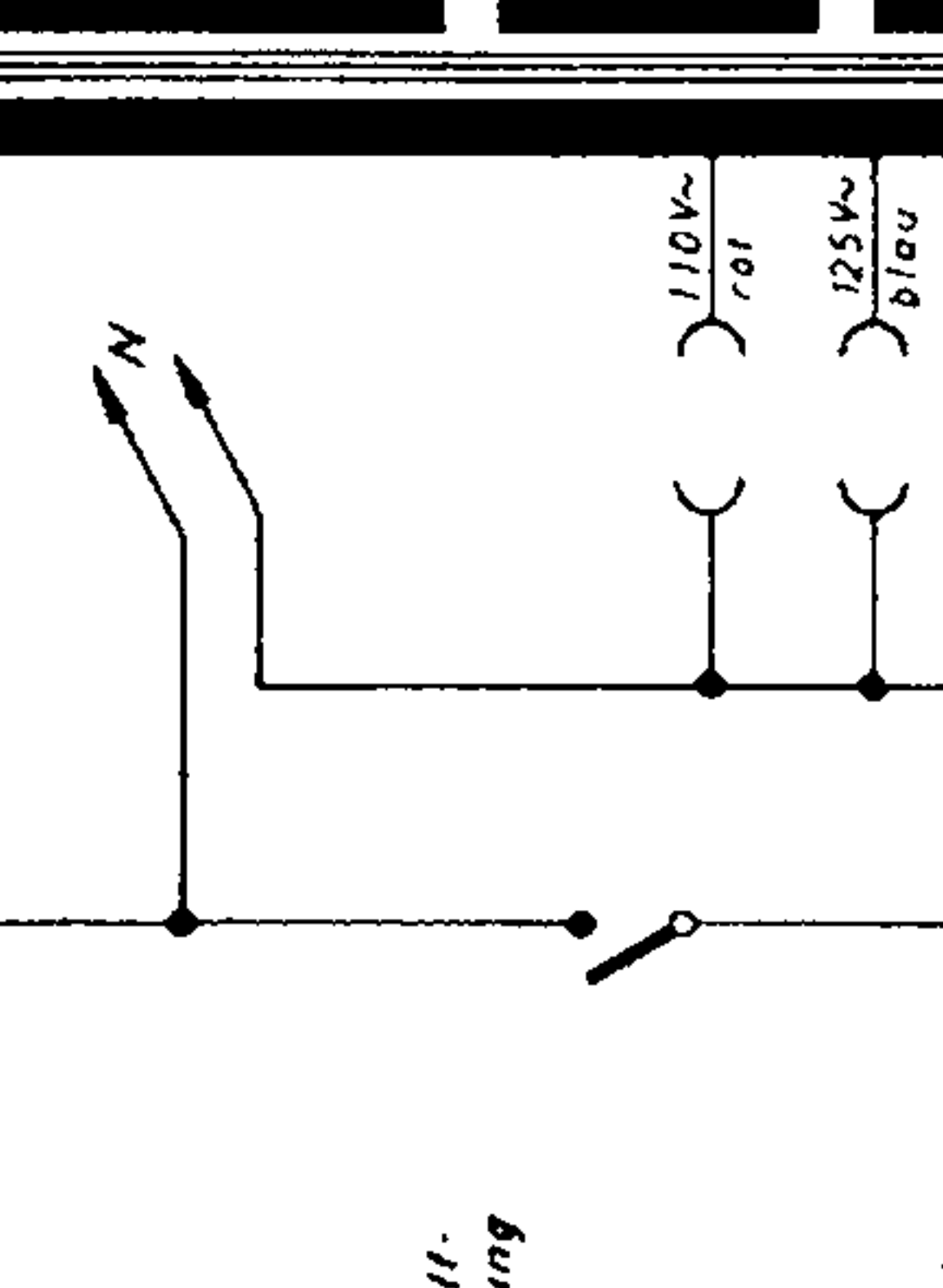
Spannungen mit GRUNDIG-Röhrenvoltmeter gegen Masse gemessen. Messwerte gelten bei 220V auf 50 Hz Antennensignal.

ÄNDERUNGEN VORBEHALTEN

- Wellenbereiche:
 LW 145 ... 350 kHz
 MW 510 ... 1620 kHz
 UKW 87 ... 100 MHz
 KW 5.9 ... 16 MHz



- TB-1 = Aufnahme, Mono
 2 = Masse
 3 = Wiedergabe Mono
 4 = Aufnahme Stereo links
 5 = Wiedergabe Stereo rechts
 TA-1 = Stereo rechts
 2 = Masse
 3 = Stereo links
 Wiedergabe Mono



GRUNDIG

SO 105

SO 150

Reparaturhelfer

FERTIGUNGSSAISON 1959/60

Abgleich-Anleitung

AM-ZF-Abgleich 460 kHz

Bereich Drehko-Einstellung	Ankopplung des Meßsenders	Abgleich	Empfindlichkeit	Bemerkungen
MW, Zeiger auf 1 MHz	G ₁ EBF 89	I und II Maximum	620 µV	Mit wechselseitiger Bedämpfung (10 kΩ und 5 nF in Reihe) abgleichen ZF-Trennschärfe 1:100 ZF-Bandbreite 4,5 kHz ZF-Sicherheit bei f _e = 600 kHz 1:600
	G ₁ ECH 81	III und IV Maximum	8 µV	
MW, eingedreht	an Antenne	V inneres Minimum		Sperrtiefe 1:26

AM-Oszillator- und Vorkreisabgleich

Bereich Frequenz Zeigerstellung	Oszillator	Vorkreis	Schwingstrom µA	Empfindlichkeit µV	Spiegel-selektion	Bemerkungen
MW	560 kHz	1 Maximum	280 ... 330 ... 360	4	1:700 1:400 1:200	Zeigeranschlag auf 1 von „510 kHz“ * Der MW-Vorkreisabgleich erfolgt durch Verschieben der kleineren Spule auf dem Ferritstab. Mischempfindlichkeit bei 1 MHz an G ₁ ECH 81: 11 µV
	1450 kHz	3 Maximum				
LW	160 kHz	5 Maximum	6 Maximum	5 ... 4 ... 5	1:3000 1:1500 1:700	
KW	8 MHz	7 Maximum	8 Maximum	9 ... 8 ... 9	1:13 1:12 1:10	

FM-ZF-Abgleich 10,7 MHz

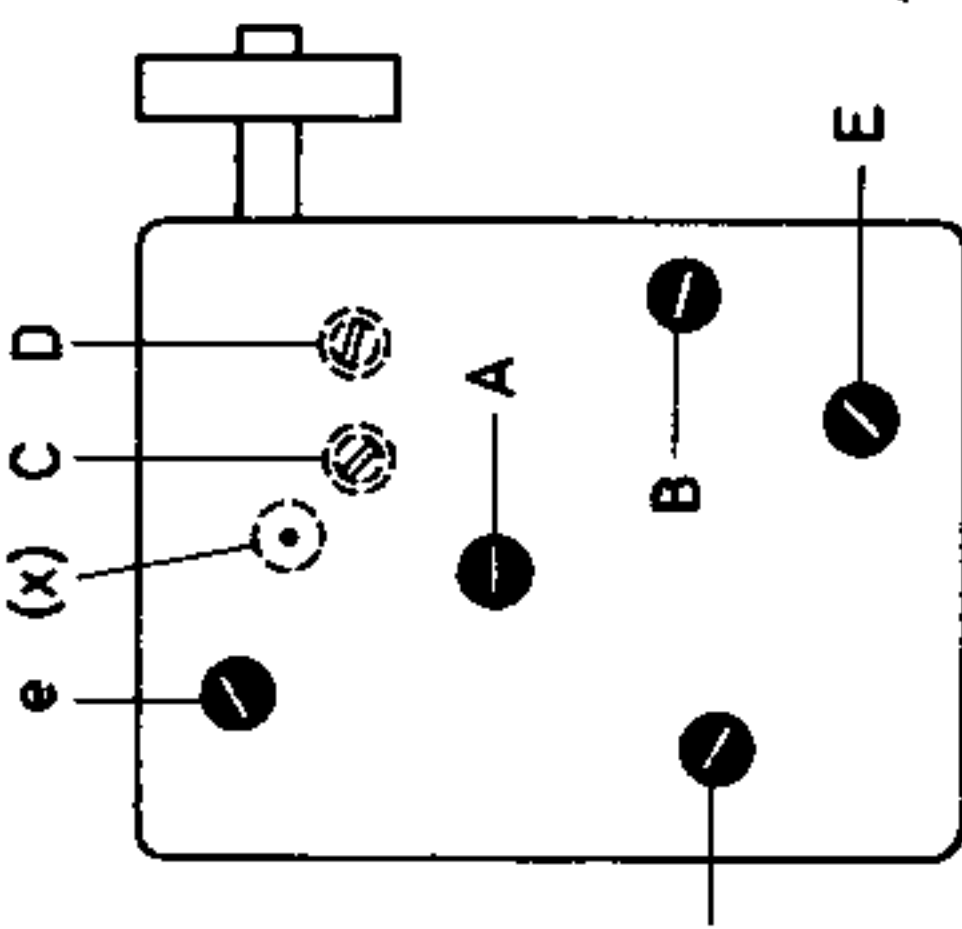
Meßsender-Modulation	Ankopplung des Meßsenders	Abgleich	Abgleichsanzeige	Empfindlichkeit	Bemerkungen
AM, FM oder unmoduliert	G ₁ EBF 89	a Maximum	Röhrenvoltmeter an R 20 Outputmeter bei FM	2,5 mV	Statt Röhrenvoltmeter kann ein mA-Meter (0,1 ... 1 mA) mit R 20 in Serie geschaltet werden. Diskriminator-Abgleich mit 100 mV ZF an G ₁ EBF 89. Der Ausgleichsregler R 17 (3 k) ist bei einer ZF-Spannung von 300-400 mV auf maximale AM-Unterdrückung einzustellen (nur mit Wobbeloszillograph möglich). R 17 befindet sich im F II 7207-346 über dem Kern b.
AM		b Minimum	RV an R 20 Outputmeter		
AM, FM oder unmoduliert	G ₁ ECH 81	c Maximum d Maximum	Röhrenvoltmeter an R 20	50 µV	Mit wechselseitiger Bedämpfung (10 kΩ und 5 nF in Reihe) abgleichen
	Drahtring ECC 85 oder über 0,5 pF am Punkt (x)	e Maximum f Maximum			

FM-Oszillator-, Zwischen- und Antennenkreis-Abgleich

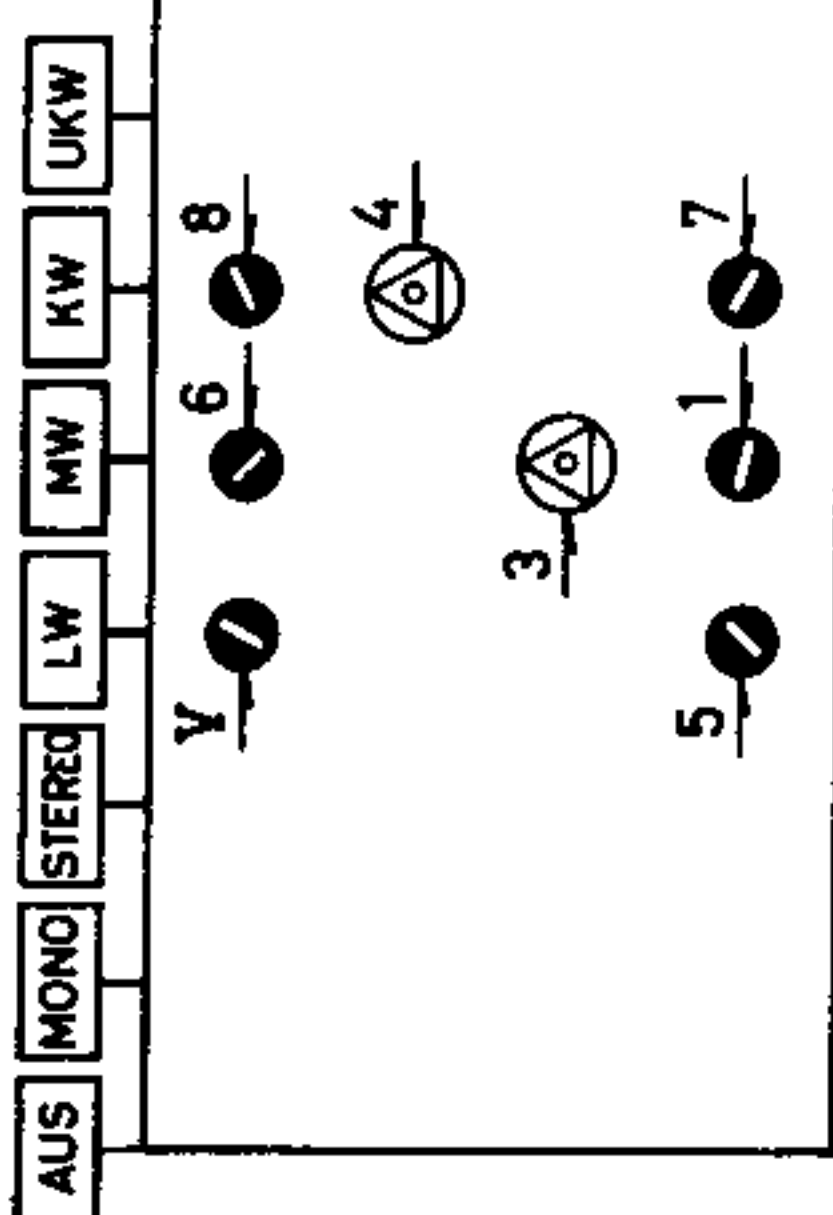
Meßsender-Frequenz Zeigerstellung	Oszillator	Zwischenkreis	Antennenkreis	Abgleichsanzeige	Schwingspannung V _{rms}	Empfindlichkeit (Rauschzahl)	Bemerkungen
88 MHz Kanal 4	A Maximum	B Maximum	E Maximum	Outputmeter (bei AM oder ohne Mod. mit RV an R 20	2,2 2,4 2,3	2,4 3 kTo	* Da der Kreis E sehr breit ist, wird der Kern 2,5 mm unter dem oberen Spulenkörperperrand eingestellt.
99 MHz Kanal 40	C Maximum	D Maximum					

Brumm: Lautstärkeregl. zu: 1 mV; auf: 5 mV - NF-Empfindlichkeit (bei 400 Hz) am Spannungsteiler: 5 mV

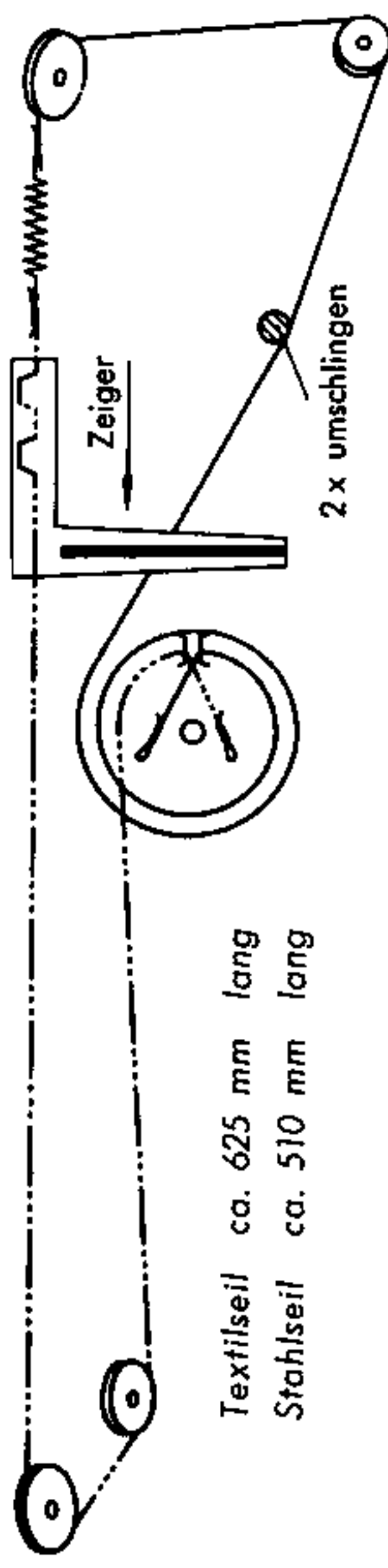
FM-Spulensatz
von unten gesehen



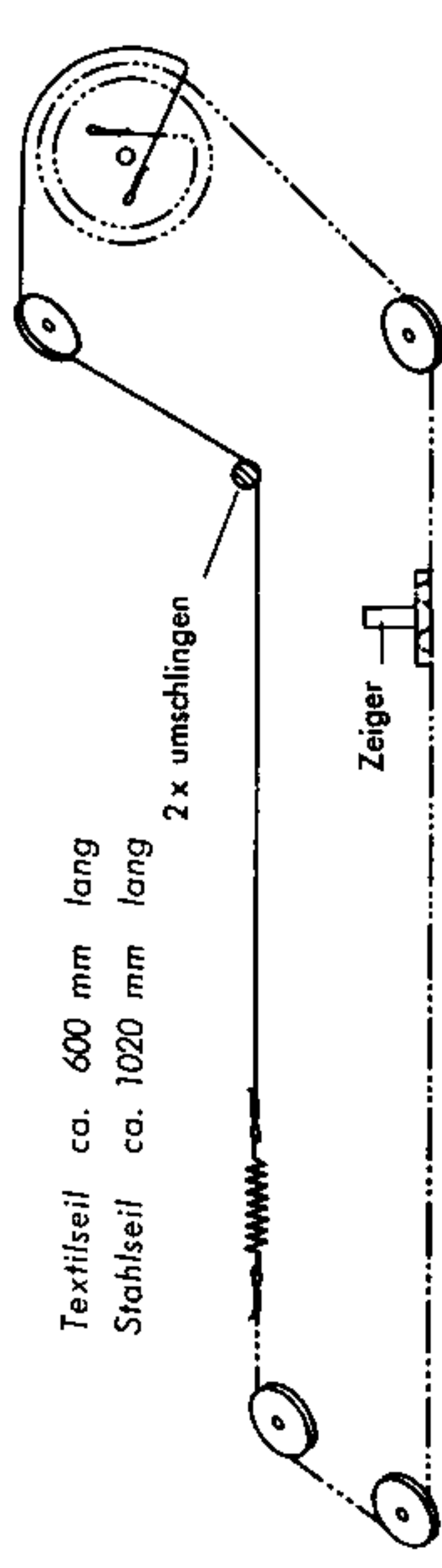
AM-Spulensatz
von unten gesehen



AM-Antrieb von der Skalenseite gesehen

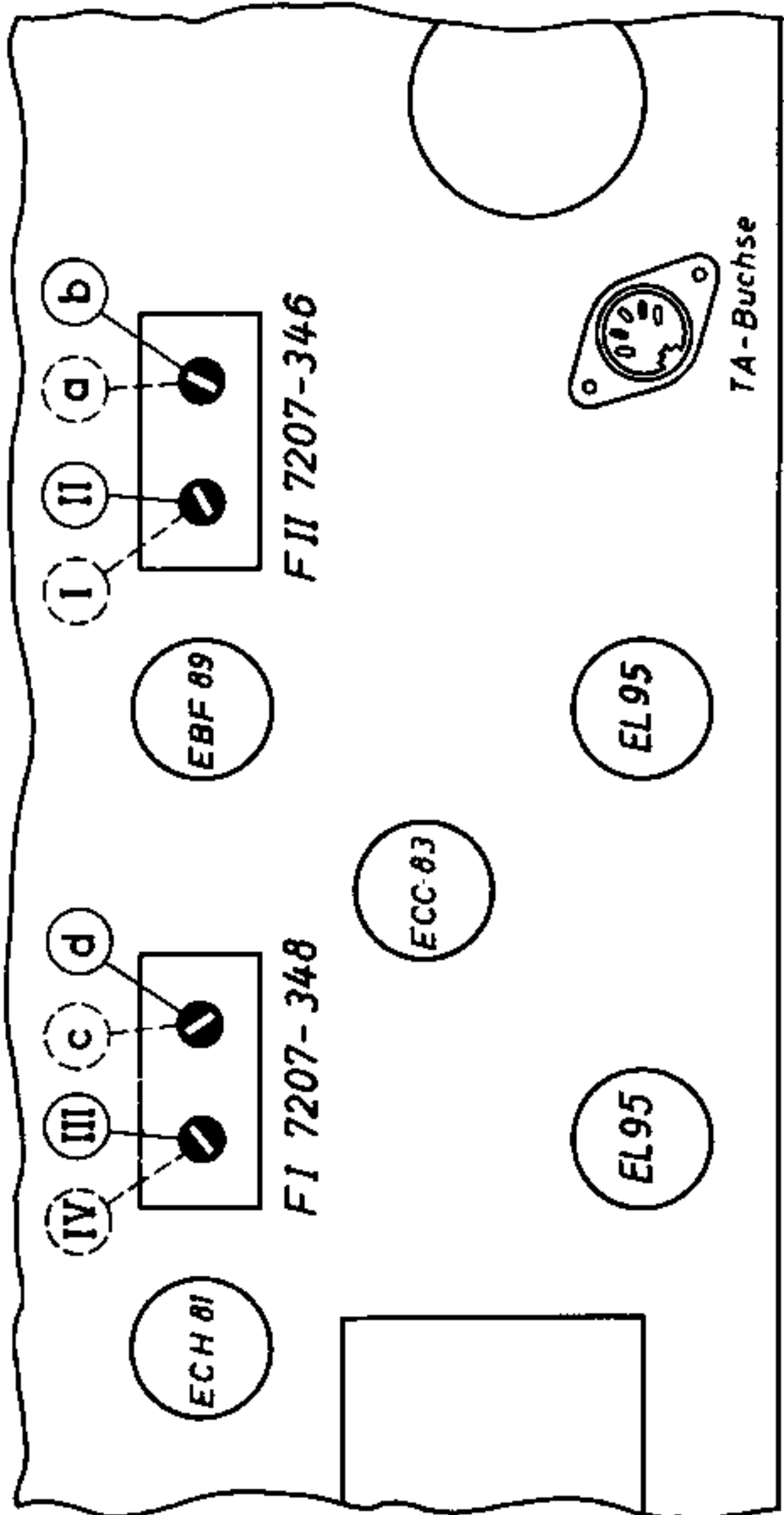


FM-Antrieb von der Skalenseite gesehen



Schaltplan
SO 105 (2159-001)
SO 150 (2163-001)

Teilansicht des Chassis von oben



Pos. Nr.	Bild-Nr.	Benennung	Bestell-Nr.	Bemerkungen	Preis per Stk. DM
88	3	ZF-Filter I	7207-348		6.-
89		Abgleichkern	9647-110	zu Nr. 88, 90	-.20
90	3	ZF-Filter II	7207-346		11.70
91		Drossel	HFBV1443		-.25
92		Netztrafo	9078-059		12.30
93		Ausgangstrafo	9060-084		6.60
94		Ausgangstrafo	9060-085		6.60
Zum Drucktastenaggregat 7417-005					
95		Drucktastenaggregat	7417-005		41.-
96	1	Taste	7404-501	7 x	-.15
97		Spreizfeder	0290-086	7 x	-.75
98		ZF-Sperre	9208-055		-.60
99		Ferrit-Abgleichkern	9647-105	zu Nr. 98, 102, 103	-.20
100		LW-Oszillatorschule	9208-056		-.55
101		Abgleichkern	9647-101	zu Nr. 100, 104, 105	-.15
102		MW-LW-Vorkreisschule	9208-083		-.65
103		MW-Oszillatorschule	9208-013		-.50
104		KW-Vorkreisschule	9232-001		-.50
105		KW-Oszillatorschule	9232-002		-.50
106		Kontaktleiste kpl.	7417-503	5 x UKW-150, KW-151, MW-152, TA-St-99, TA-Mono-153	-.30
107		Tastenhebel	7404-595	6 x	-.15
108		Hebel	7404-597		-.10
109		Klappe	7416-508		-.20
110		Kippschalter 1-polig	7404-548		-.65
111		Schaltflasche	7404-535		-.10
Zum UKW-Spulensatz 7435-025					
112		UKW-Spulensatz kpl.	7435-025		21.50
113		Noval-Röhrenfassung	4366		-.50
114		ZF-Schule I	9226-032		-.40
115		ZF-Schule II	9226-033		-.60
116		UKW-Abgleichkern	9647-108	2 x	-.15
117		Oszillatorschule	9226-031)	-.70
118		UKW-Abgleichkern	9647-943)	-.10
119		UKW-Zwischenkreisschule	9226-030)	-.45
120		UKW-Abgleichkern	9647-423)	-.20
121		Vorkreisschule	9231-025)	-.60
122		UKW-Abgleichkern	9647-404)	-.20
123		UHF-Drossel	HFBV-1956/I		-.40
124		UKW-Drossel	HFBV-1960/I		-.25
125		UKW-Drossel	HFBV-1976/I		-.25
126		UKW-Drossel	HFBV-1975/I		-.25
127		Drehkondensator	9653-606		4.-
128		Schraubtrimmer		0,5 ... 4 pF	1.-
129		Schraubtrimmer		1,3 ... 9,3 pF	1.-
130		Drahtwiderstand	(R 302)	DWD 0,5 g 150 Ω 5%	-.50
Plattenwechsler TW 501/G/746/XI					
Für das Gerät SO 150 ergeben sich folgende Änderungen:					
1	2	Gehäuse kpl.	2163-030	Nußbaum natur matt	325.-
1 a		Gehäuse kpl.	2163-010	Mac. mittel	305.-
3	2	Schallwand	2163-002	bespannt	13.90
6	2	Magnetschnäpper	Nr. 563		1.30
3	2	Bespannung (Rolü 6)	9634-598	Breite 136 cm	35.-
14		Rückwand	2163-006		6.50
16		Rückwand kpl.	2163-008	mit Aufkleber 2163-009	1.50
17		UKW-Antennenstecker	2212 Z	mit Aufkleber 9627-902	1.60
21		Karton	2163-013	2 x	-.25
22		Schutzhülle			21.50
23	2	Skala kpl.	2163-075		5.-
25		Drehknopf kpl.	9616-695	Unterteil	5.60
26		Drehknopf kpl.	9616-538	Unterteil	-.85
27		Drehknopf kpl.	9616-536	2 x Oberteil	-.85
es entfällt: Nr. 3, 5					
es kommt hinzu:					
3 a	2	Fuß kpl.	2163-015	4 x	2.50
3 b	2	Fußstützen	9660-052	4 x (alt; 2121-014)	-.45
4 a	2	Zierleiste		Profil 9628-545	-.55
4 b	2	Zierleiste		Profil 9676-005	1.50
4 c	2	Zierleiste		Profil 9676-004	-.80
5	2	Knickstütze	9627-005		1.40
5 a		Knickstütze	9627-001	für untere Klappe	1.20
5 b	2	Griff	9628-835		1.40
6 a	2	Abdeckung	9666-001-02	2 x (alt 9627-066)	-.35
7 a		Schriftzug	9628-232	nur für Nr. 1 a	-.75
7 b		Stereo-Zeichen	9628-701		-.85
12 a		Scheibe (Gummi)	9604-385	4 x für Chassisbefestigung	-.05
13 a		Zugentlastung	9614-058		-.10
17 a		Zweifachstecker	2224 Z		-.25
20 a		Steckerplatte kpl.	0810-007		-.30
75 a		UKW-Drossel	9238-048		-.25

Pos. Nr.	Bild-Nr.	Benennung	Bestell-Nr.	Bemerkungen	Preis per Stk. DM
* 1	1	Gehäuse, kpl.	2159-011	Nußbaum natur matt	270.-
* 1 a		Gehäuse, kpl.	2159-011	Teak	270.-
2	1	Schallwand	2159-002	2 x bespannt	1.80
* 3	1	Schallwand	2159-004	bespannt	3.60
4	1	Kantenscharnier	9660-348	2 x alt 9627-072	1.80
* 5	1	Klappenhalter	Nr. 310/25		-.80
* 6	1	Magnetschnäpper kpl.	Nr. 562		1.25
7		Schriftzug	9628-235		-.75
8	1	Abdeckung	9628-421		-.50
9	1	Drucktastenaggregat	7612-043	2-fach	2.50
10		Lautsprecher	7048-003		32.-
11		Lautsprecher	7010-001	2 x	14.50
12		Stecker 3-polig	Stek 3		-.75
13		Steckerplatte kpl.	9625-617	mit Steckerschale 9622-503	-.70
*14		Rückwand kpl.	2159-007		1.50
15		Rückwandbefestigung	0800-227	3 x	-.10
*16		Rückwand	2159-009		1.15
*17		UKW-Antennenstecker	2212 Z		-.25
18		Winkel kpl.	4047-044	mit Kontaktplatte 9625-622	2.-
19		Kontaktplatte kpl.	9625-622		-.90
20		Steckerplättchen kpl.	0810-006		13.-
*21		Karton	2159-013		16.-
22		Schutzhülle			4.20
*23	1	Skala kpl.	2160-075		4.-
24		Skalenhaltefeder	1035-073	2 x	-.15
*25	1	Drehknopf kpl.	9616-038	Unterteil	-.55
*26	1	Drehknopf kpl.	9616-735	Unterteil	-.65
*27	1	Drehknopf kpl.	9616-518	2 x Oberteil	-.60
28	3	Noval-Röhrenfassung	4233	2 x	-.50
29	3	Noval-Röhrenfassung	5899 B	2 x	-.60
30	3	Noval Röhrenfassung	4937		-.45
31	3	Miniatur-Röhrenfassung	4345	2 x	-.50
32	3	Flanschsteckdose 3-polig	M 8-7619		-.60
33	3	Flanschsteckdose 5-polig	M 8-7505		-.75
34	3	Buchsenplatte kpl.	9625-323		-.50
35	3	Steckerplatte kpl.	9625-637		-.15
36	3	Kontaktplatte	9601-634		-.10
37	3	Klemme	4399-2	7 x	-.10
38	3	Isolierplatte	9601-637		-.05
39	3	Netzspannungswähler kpl.	9625-126		-.40
40	3	Lagerbuchse	0303-025		-.10
41	3	Antennenschalter kpl.	1105-053		1.60
42	3	Antriebsachse	1105-020		-.25
43	3	Druckfeder	0438-057	2 x	3.35
44	3	Friktionsscheibe	0438-056	2 x	-.85
46		Elasticscheibe	0458-041	2 x	-.15
47	3	Schwungrad kpl.	1035-060		-.90
48		Mitnehmer kpl.	1110-066	mit lang. Bolzen a. d. kurz. Achse	-.50
49		Mitnehmer kpl.	1035-072	mit kurz. Bolzen a. d. lang. Achse	-.35
50		Gabel kpl.	1035-053	auf der kurzen Achse	-.40
51		Achse	1134-056	120,5 lang) Unter dem	-.15
52		Achse	1134-057	103,5 lang) Schwungrad	-.15
53	3	Antriebsrad kpl.	9612-005		1.-
54	3	Antriebsrad	1093-061	2 x	-.40
55	3	Stabträger	1088-017		-.30
56	3	Antennenstab	9648-126	ohne Spule	1.25
57	3	Spanngummi	0285-083	2 x	1.-
58	3	MW-Ferrit-Antennenspule	9233-071		-.20
59	3	MW-Ferrit-Antennenspule	9233-051		-.20
60		Riegel	0443-075		-.10
61		Ring	0303-026		-.05
62	1	Regelaggregat einfach	7806-234	rechts	4.-
63	1	Regelaggregat einfach	7806-265	links	4.-
64	3	Lampentfassung kpl.	0810-001	2 x	-.20
66		Zeiger kpl.	1109-052		-.20
67		UKW-Zeiger kpl.	1032-073		-.20
68		Polyamidschnur			p. m
69		Zugfeder	0803-001	zu Nr. 68	p. %
70	3	Antriebsschnur	2268		p. m
71	3	Zeigerstahlseil			p. m
72		Zugfeder	0604-027	2 x	p. %
73	3	Netzkabel mit Winkelstecker	9625-645		2.05
74		Elko	0820-150	30 mF 35/40 V	2.10
75		Ton-Drossel	9030-016		1.85
76		Germaniumdiode	OA 174	2 x	1.60
77		Selenflachgleichrichter		B 250 C 75 „Siemens“	4.90
78	3	Drehkondensator	9653-012		8.-
79		Elko		100 + 100 mF 350/385 V	12.65
80		Elko		4 mF 350/385 V	1.80
81	0	Elko		4 mF 70/80 V	1.25
82		Elko		50 mF 12/15 V	1.40
83		Luftrimmer		3...30 pF	-.90
84		Drahtwiderstand	(R 77/R 78)	DWD 0,5 g 350 Ω 2%	-.60
85		Drahtwiderstand	(R 79)	DWD 4 g 1,3 kΩ 2%	1.-
86	3	Potentiometer 3-fach	7801-266	KN 266 1 kΩ, 2,2 MΩ, 2,2 MΩ	9.-
87		Einstellregler	7801-271	KN 271 3 kΩ	-.75