

# GRUNDIG

# Reparaturhelfer

4006 Stereoc

SO 1  
SO 2  
SO 11  
SO 12

ed. Ver. v. Historie v/d Radio

SAISON 1959 / 60



Compliments Eckhard Kull

## Abgleich-Anleitung

Die Empfindlichkeitswerte sind auf eine Gesamtleistung der 3 Lautsprecher von 50 mW bezogen. Diese ist erreicht, wenn an einem mit 5 Ohm abgeschlossenen Mittel-Hochton-Kanal 210 mV gemessen werden, wobei der andere Mittel-Hochton-Kanal mit 5 Ohm und der Tiefton-Kanal mit 3 Ohm abzuschließen sind.  
AM-Signal: Modulationsfrequenz 400 Hz, 30% Mod., FM-Signal: Modulationsfrequenz 800 Hz, 40 kHz Hub.

### AM-ZF-Abgleich 460 kHz

Bereich Drehko-Einstellung	Ankopplung des Meßsenders	Abgleich	Empfindlichkeit	Bemerkungen
MW, Zeiger auf 1 MHz	G <sub>1</sub> EF 89	I und II Maximum	900 µV	Mit wechselseitiger Bedämpfung (10 kΩ und 5 nF in Reihe) abgleichen ZF-Trennschärfe 1:110 ZF-Bandbreite 4,3 kHz ZF-Sicherheit bei 600 kHz 1:300
	G <sub>1</sub> ECH 81	III und IV Maximum	13 µV	
MW, eingedreht	an Antenne	V Inneres Minimum		

### AM-Oszillator- und Vorkreisabgleich

Bereich Frequenz Zeigerstellung	Oszillator	Vorkreis	Schwingstrom µA	Empfindlichkeit µV	Spiegel-selektion	Bemerkungen
MW	560 kHz	1 Maximum	360 ... 380 ... 440	7	1:700 ... ... 1:400 ... ... 1:200	Zeigeranschlag auf 1 von „510 kHz“ * Der MW-Vorkreisabgleich erfolgt durch Verschieben der kleineren Spule auf dem Ferritstab. Mischempfindlichkeit bei 1 MHz an G <sub>1</sub> ECH 81: 18 µV
	1450 kHz	3 Maximum				
LW	160 kHz	5 Maximum	6 Maximum	10	1:3000 ... ... 1:2000 ... ... 1:1500	

### FM-ZF-Abgleich 10,7 MHz

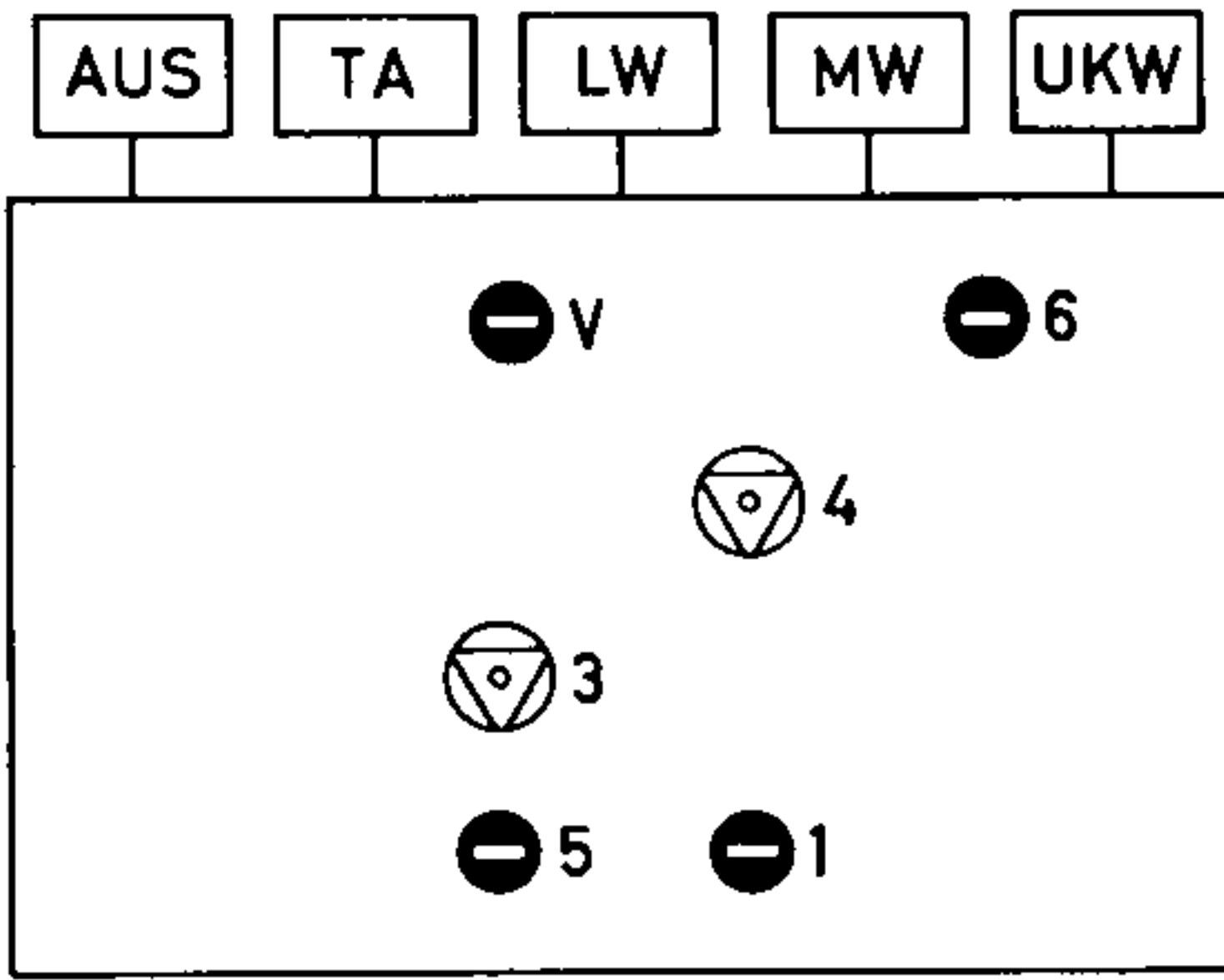
Meßsender-Modulation	Ankopplung des Meßsenders	Abgleich	Abgleichsanzeige	Empfindlichkeit	Bemerkungen
AM, FM oder unmoduliert	G <sub>1</sub> EF 89	a Maximum	Röhrenvoltmeter an R 17 Outputmeter bei FM	6000 µV	Statt Röhrenvoltmeter kann ein mA-Meter (0,1 ... 1 mA) mit R 17 in Serie geschaltet werden. Diskriminator-Abgleich mit 500 mV HF an G <sub>1</sub> EF 89.
AM		b Minimum	Outputmeter u. RV an R 17		
AM, FM oder unmoduliert	G <sub>1</sub> ECH 81	c Maximum d Maximum	Röhrenvoltmeter an R 17	150 µV	Mit wechselseitiger Bedämpfung (10 kΩ und 5 nF in Reihe) abgleichen.
	Drahting ECC 85 oder über 0,5 pF am Punkt (x)	e Maximum f Maximum			

### FM-Oszillator-, Zwischen- und Antennenkreis-Abgleich

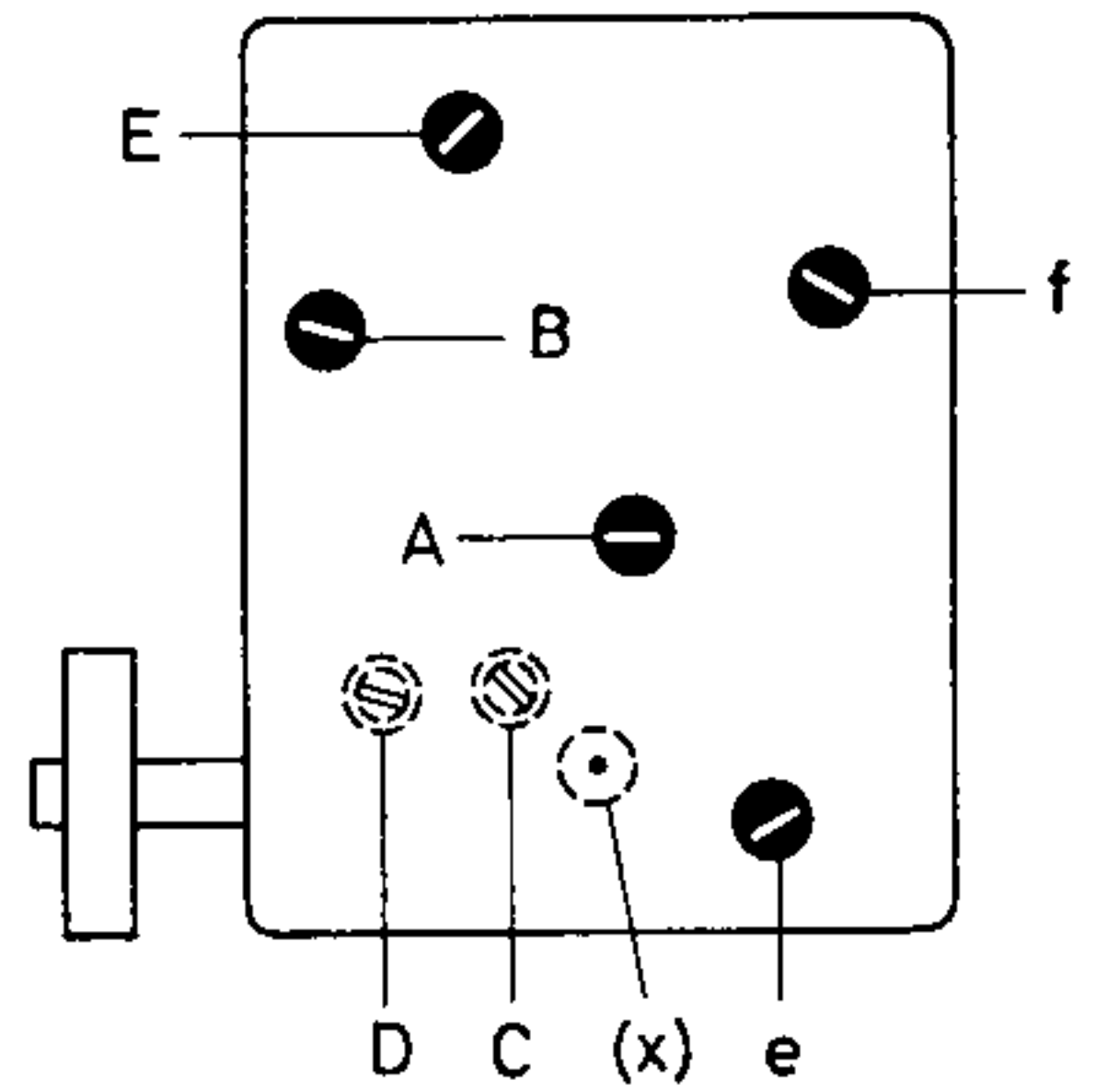
Meßsender-Frequenz Zeigerstellung	Oszillator	Zwischenkreis	Antennenkreis	Abgleichsanzeige	Schwingspannung V <sub>rms</sub>	Empfindlichkeit (Rauschzahl)	Bemerkungen
88 MHz Kanal 4	A Maximum	B Maximum	* E Maximum	Outputmeter (bei AM oder ohne Mod. mit RV an R 17)	2,2 ... ... 2,3	2,4 ... ... 3 kTo	* Da der Kreis E sehr breit ist, wird der Kern 2,5 mm unter dem oberen Spulenkörper eingestell.
99 MHz Kanal 40	C Maximum	D Maximum					

Brumm: Lautstärkeregel zu: 1 mV; auf: 3 mV

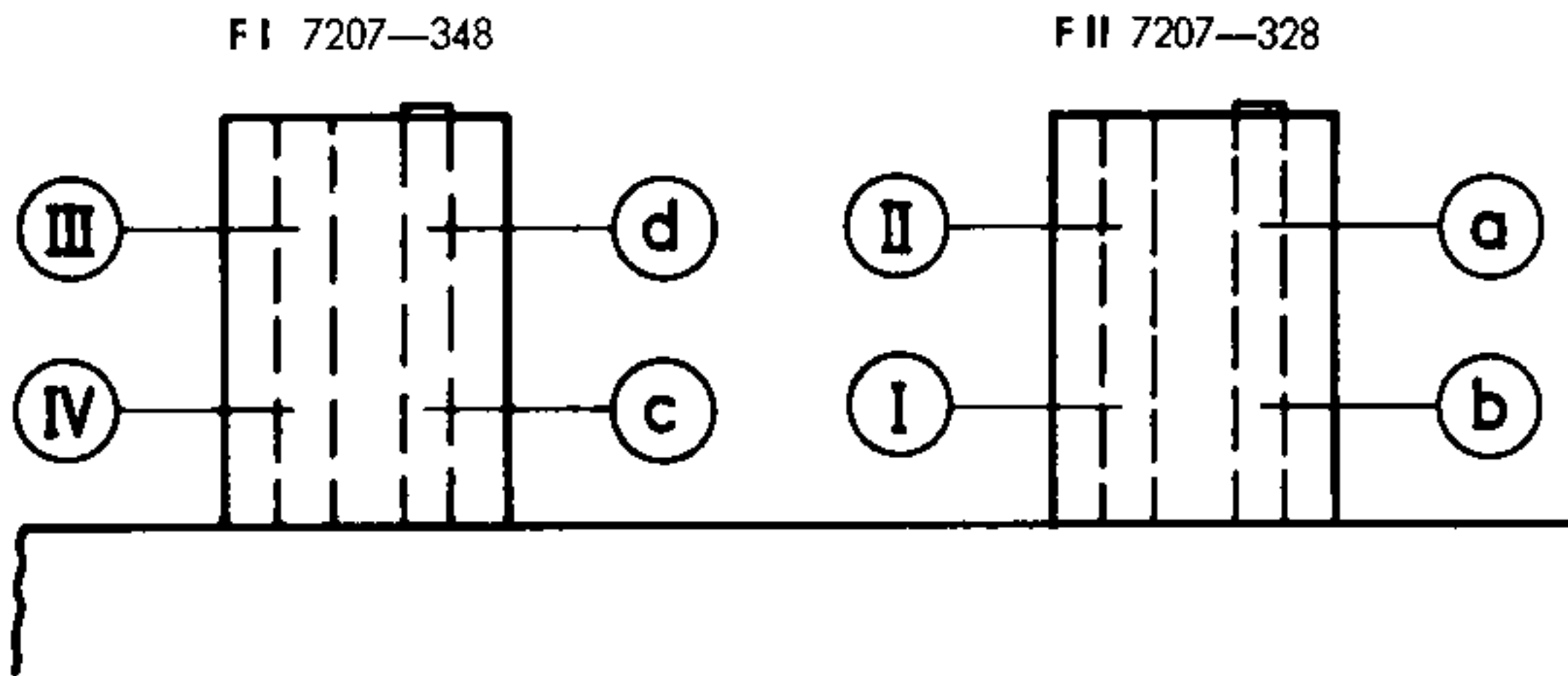
### AM-Spulensatz von unten gesehen



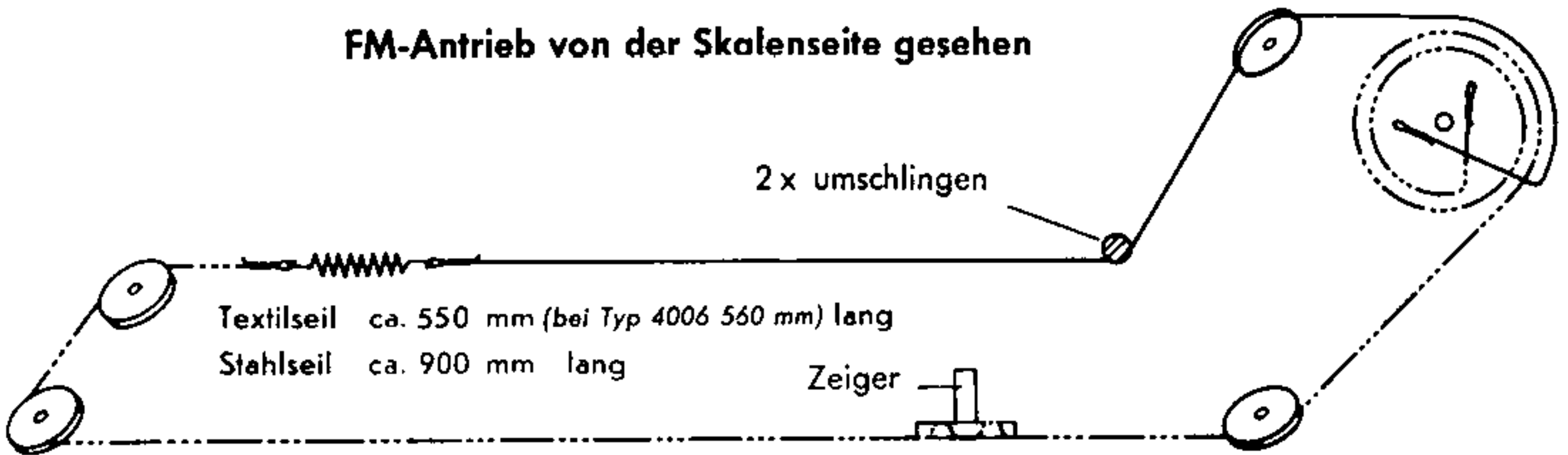
### FM-Spulensatz



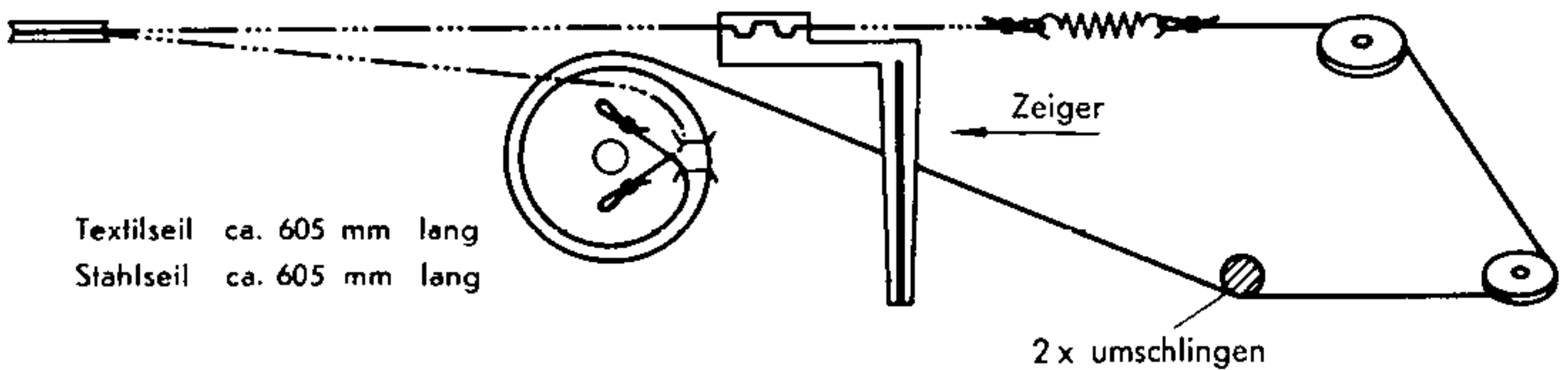
### Chassis Rückansicht



### FM-Antrieb von der Skalenseite gesehen



### AM-Antrieb von der Skalenseite gesehen



# Antennenausführungen

SO 11  
SO 12

SO 1  
SO 2

ECC 85

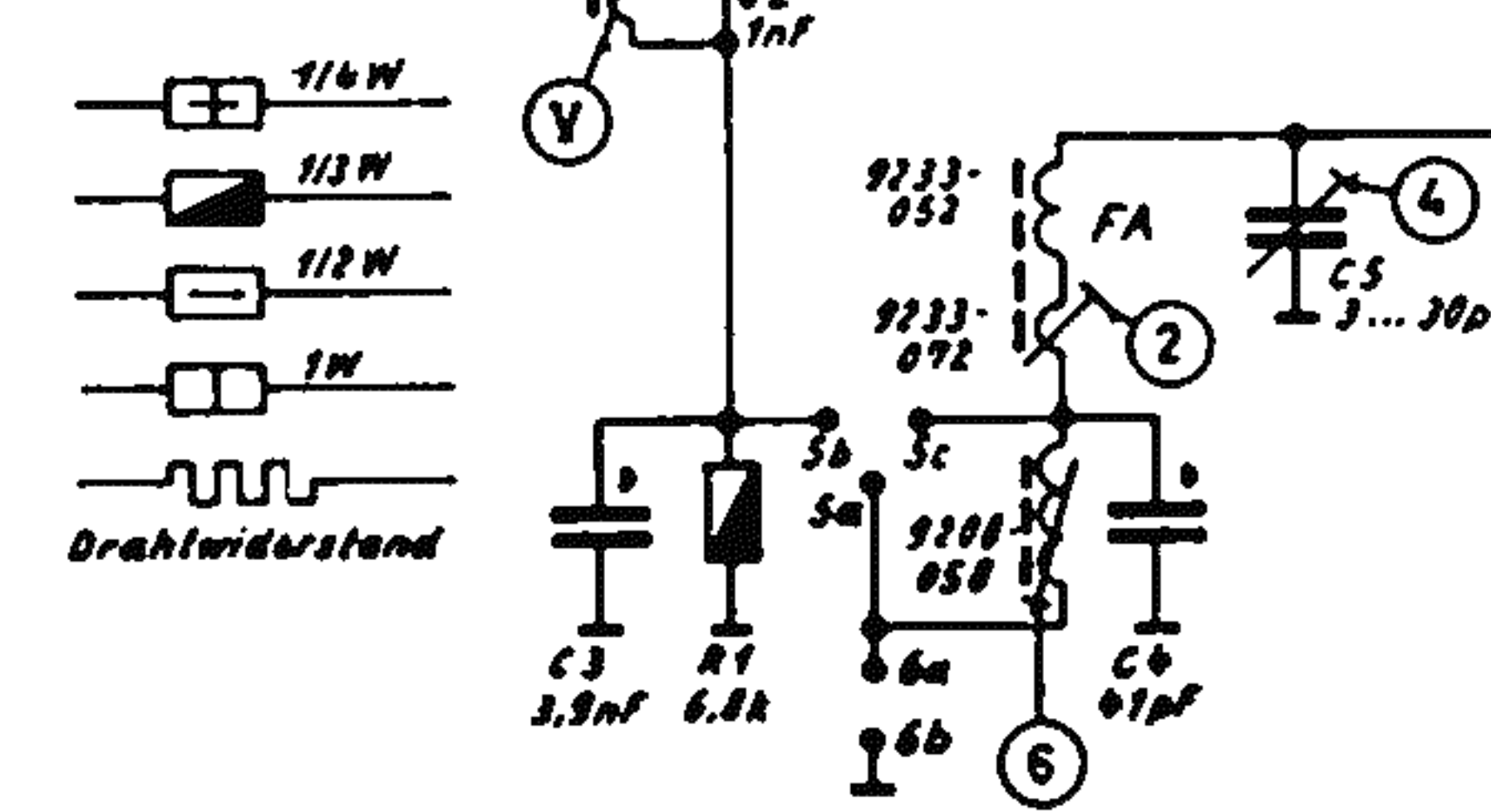
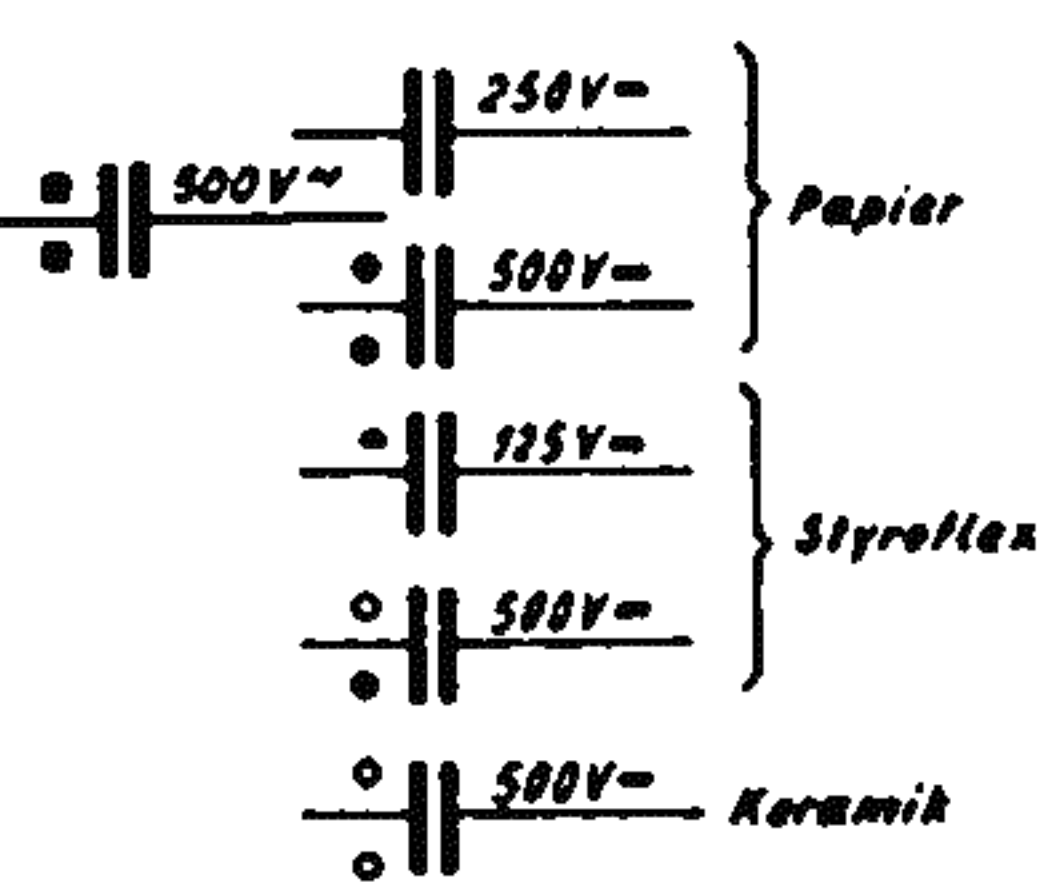
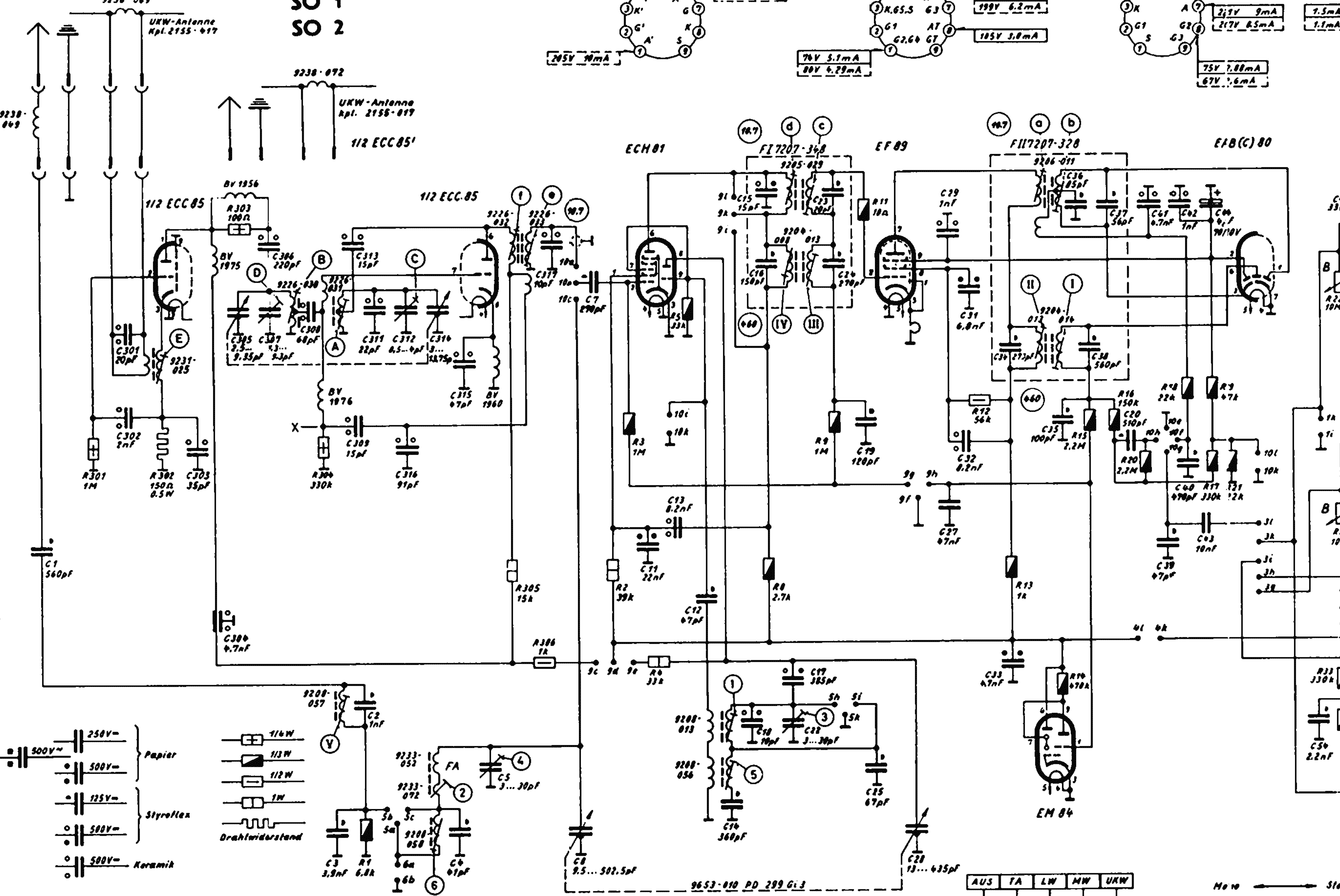
6.3V 0,35A

ECH 81

6,3V 0,3A

EF 89

6.3V 0,2A



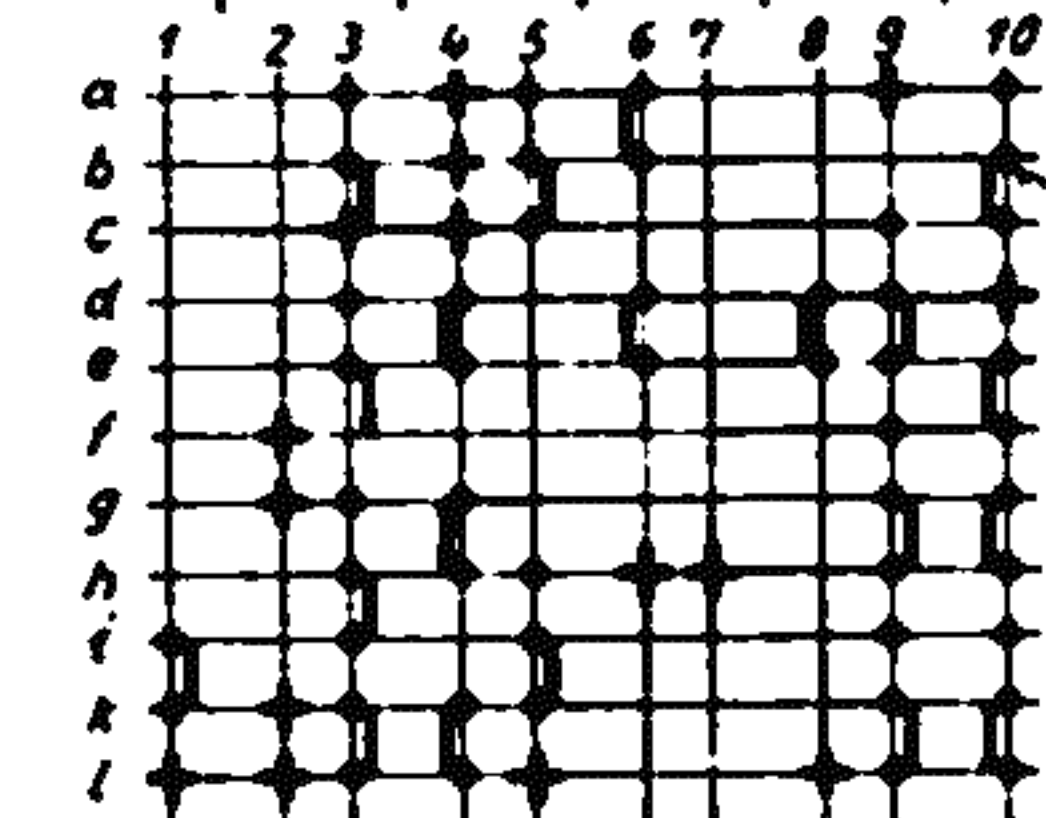
Wellenbereiche: MW 510 ... 1620 KHz  
LW 195 ... 350 KHz  
UKW 87 ... 100 MHz

FM-Spulensatz Nr. 7435-032 ZF=10,7 MHz  
AM-Spulensatz Nr. 7415-060 ZF=460 KHz

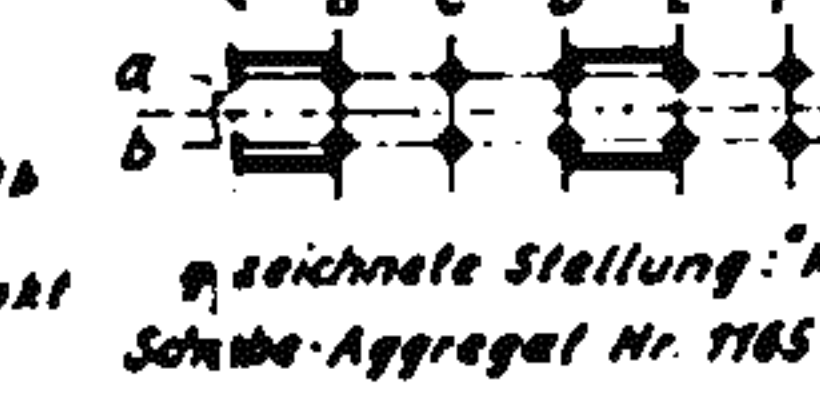
Spannungen mit Grundig-Röhrenvoltmeter  
gegen Masse gemessen. Mehrwerte gelten bei  
220V auf MW UKW YA ohne Antennensignal.

Änderungen vorbehalten

AUS TA LW MW UKW



Me 10 - Stereo



gezeichnete Tastenstellung: Gerät "AUS"

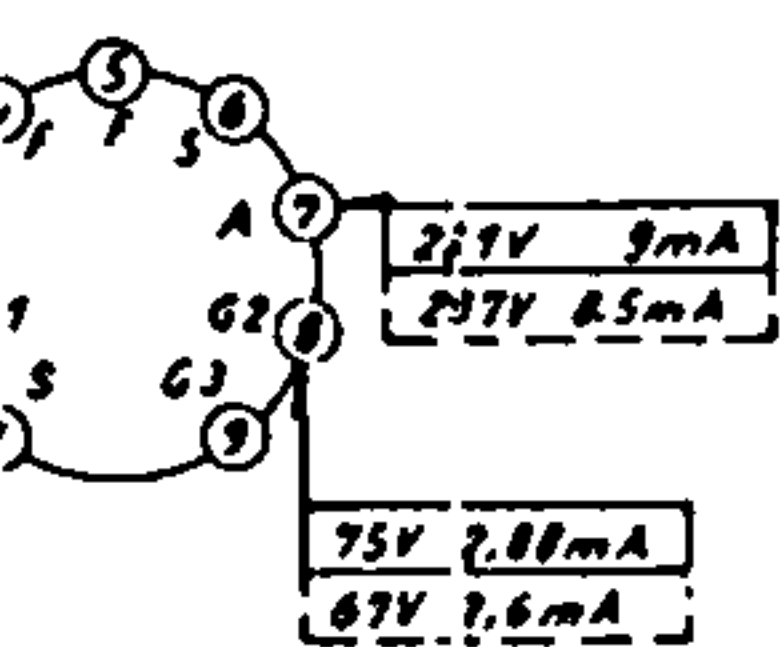
C:	1.	301.302.	303.306.315.	307.308.309.	3.309.2.313.314.316.319.	6.315.5.	317. 8. 7.	11.	13. 12.	16. 15.16.17.18. 22.23.24.27.28.19.25. 28. 27.29.31.32.33.34.	35. 36.	18. 37.20.47.39.	60.62. 43.66.	54. 65. 40.	
R:	301.	302.	303.	304.	1.	305.306.	2. 3. 4. 5.	8.	9.	11.	12.	13.	14. 15. 16. 20.	18. 17. 16. 21.	33.22.

Bei SO 1, SO 2 sind eingebaut: FM-Spulensatz Nr. 7435-029  
AM-Spulensatz Nr. 7415-061 (Ferritspulen 9233-054, 9233-074)



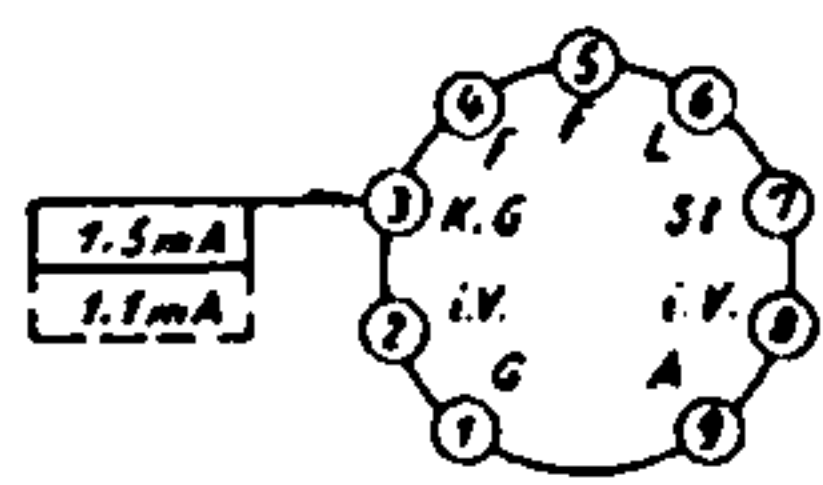
EF 89

3V 0.2A



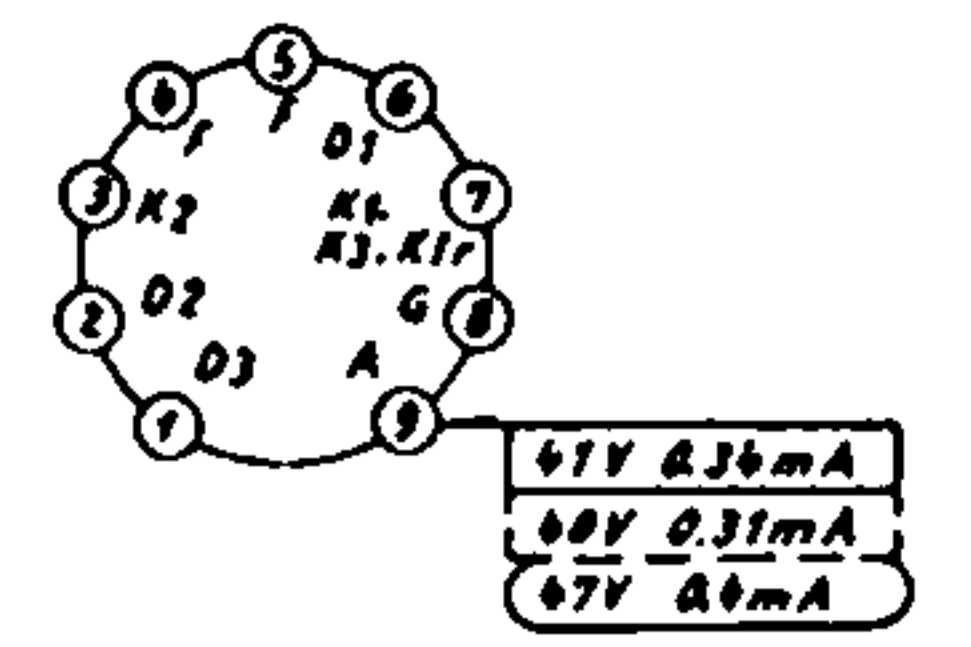
EM 84

6.3V 0.27A



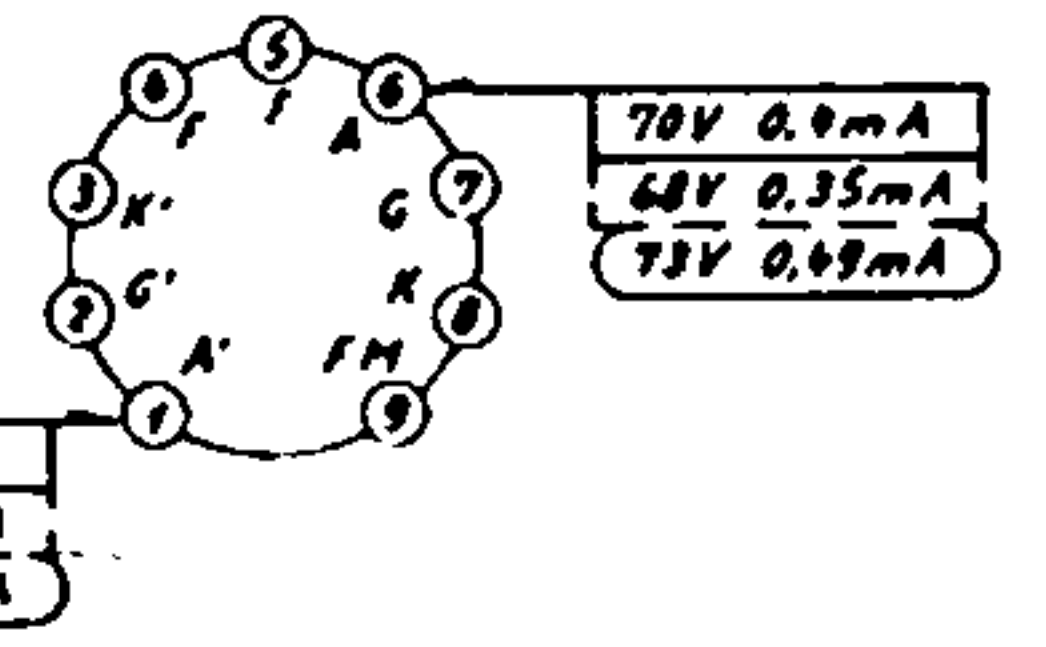
EABC 80

6.3V 0.45A



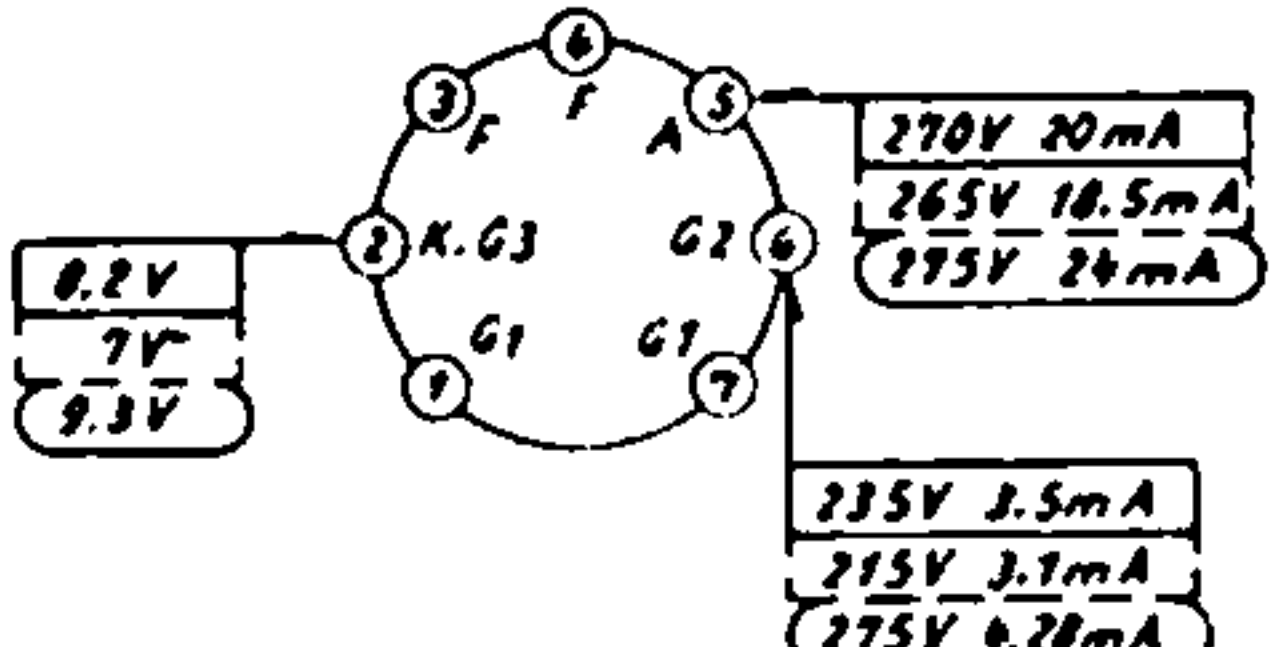
ECC 83

6.3V 0.3A



EL 95 I + II

6.3V 0.2A

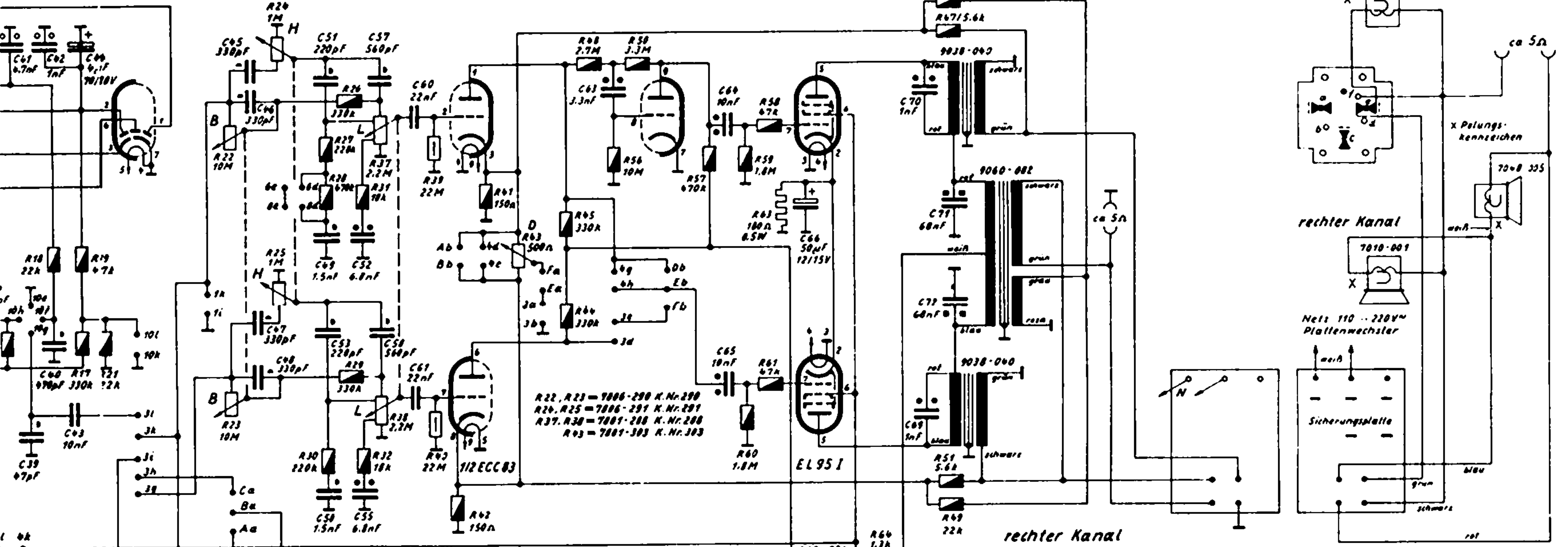


EF(B) 80

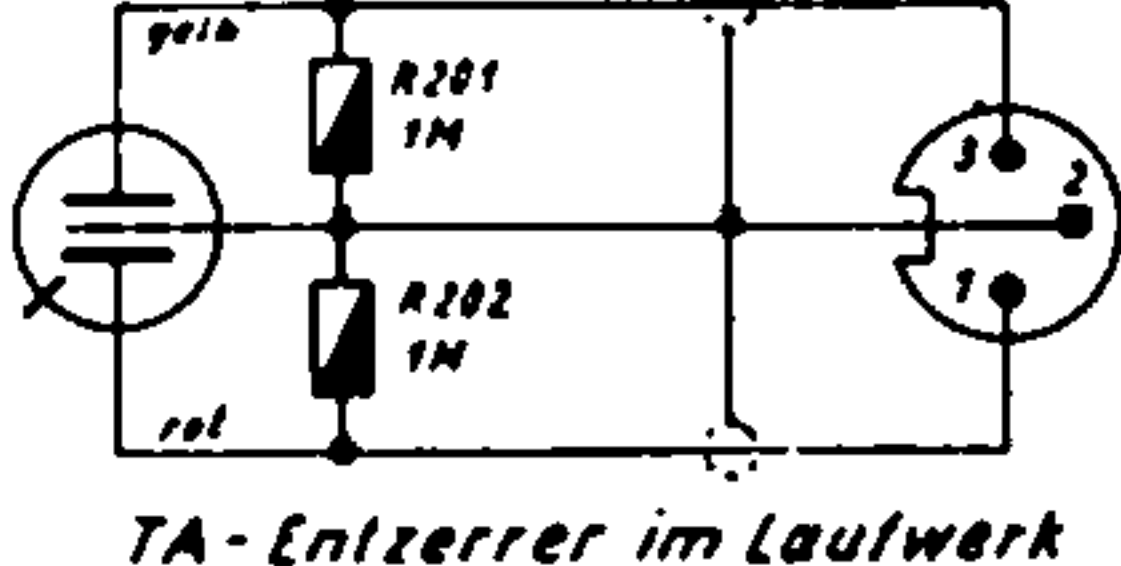
112 ECC 83'

E(AB)C 80

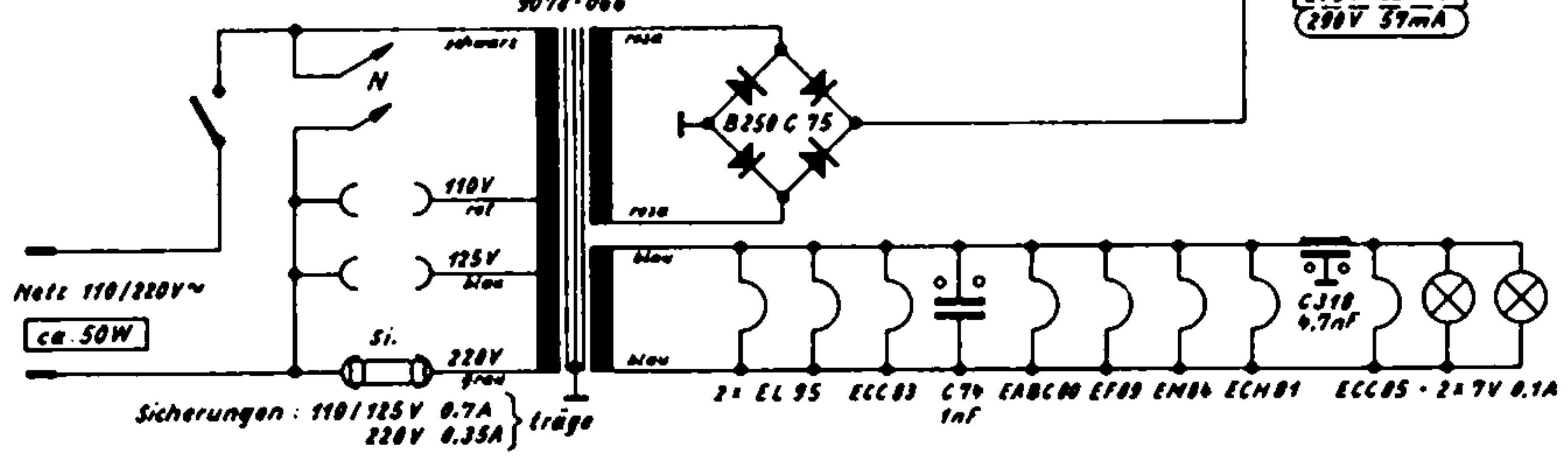
EL 95 II



- TB 1= Aufnahme, Mono  
2= Aufnahme, Stereo links  
3= Wiedergabe, Mono  
4= Wiedergabe, Stereo links  
5= Aufnahme, Stereo rechts  
6= Wiedergabe, Stereo rechts
- TA 1= Stereo, rechts  
2= Masse  
3= Stereo, links  
4= Wiedergabe, Mono



TA-Entzerrer im Laufwerk



01. 02. 03. 04. 05. 06. 07. 08. 09. 10. 11. 12. 13. 14. 15. 16. 17. 18. 19. 20. 21. 22. 23. 24. 25. 26. 27. 28. 29. 30. 31. 32. 33. 34. 35. 36. 37. 38. 39. 40. 41. 42. 43. 44. 45. 46. 47. 48. 49. 50. 51. 52. 53. 54. 55. 56. 57. 58. 59. 60. 61. 62. 63. 64. 65. 66. 67. 68. 69. 70. 71. 72. 73. 74. 75. 76. 77. 78. 79. 80. 81. 82. 83. 84. 85. 86. 87. 88. 89. 90. 91. 92. 93. 94. 95. 96. 97. 98. 99. 100. 101. 102. 103. 104. 105. 106. 107. 108. 109. 110. 111. 112. 113. 114. 115. 116. 117. 118. 119. 120. 121. 122. 123. 124. 125. 126. 127. 128. 129. 130. 131. 132. 133. 134. 135. 136. 137. 138. 139. 140. 141. 142. 143. 144. 145. 146. 147. 148. 149. 150. 151. 152. 153. 154. 155. 156. 157. 158. 159. 160. 161. 162. 163. 164. 165. 166. 167. 168. 169. 170. 171. 172. 173. 174. 175. 176. 177. 178. 179. 180. 181. 182. 183. 184. 185. 186. 187. 188. 189. 190. 191. 192. 193. 194. 195. 196. 197. 198. 199. 200. 201. 202.
--

# Schaltplan

- SO 1 (2157-001)
- SO 2 (2158-001)
- SO 11 (2155-001)
- SO 12 (2156-001)