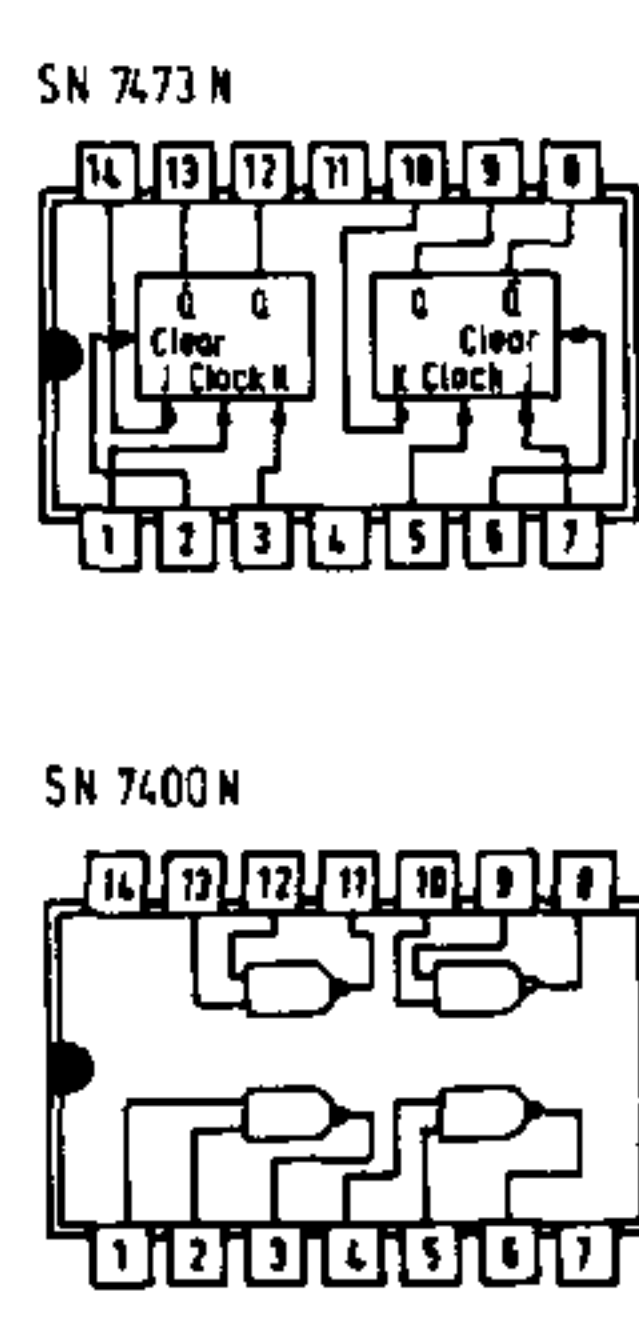
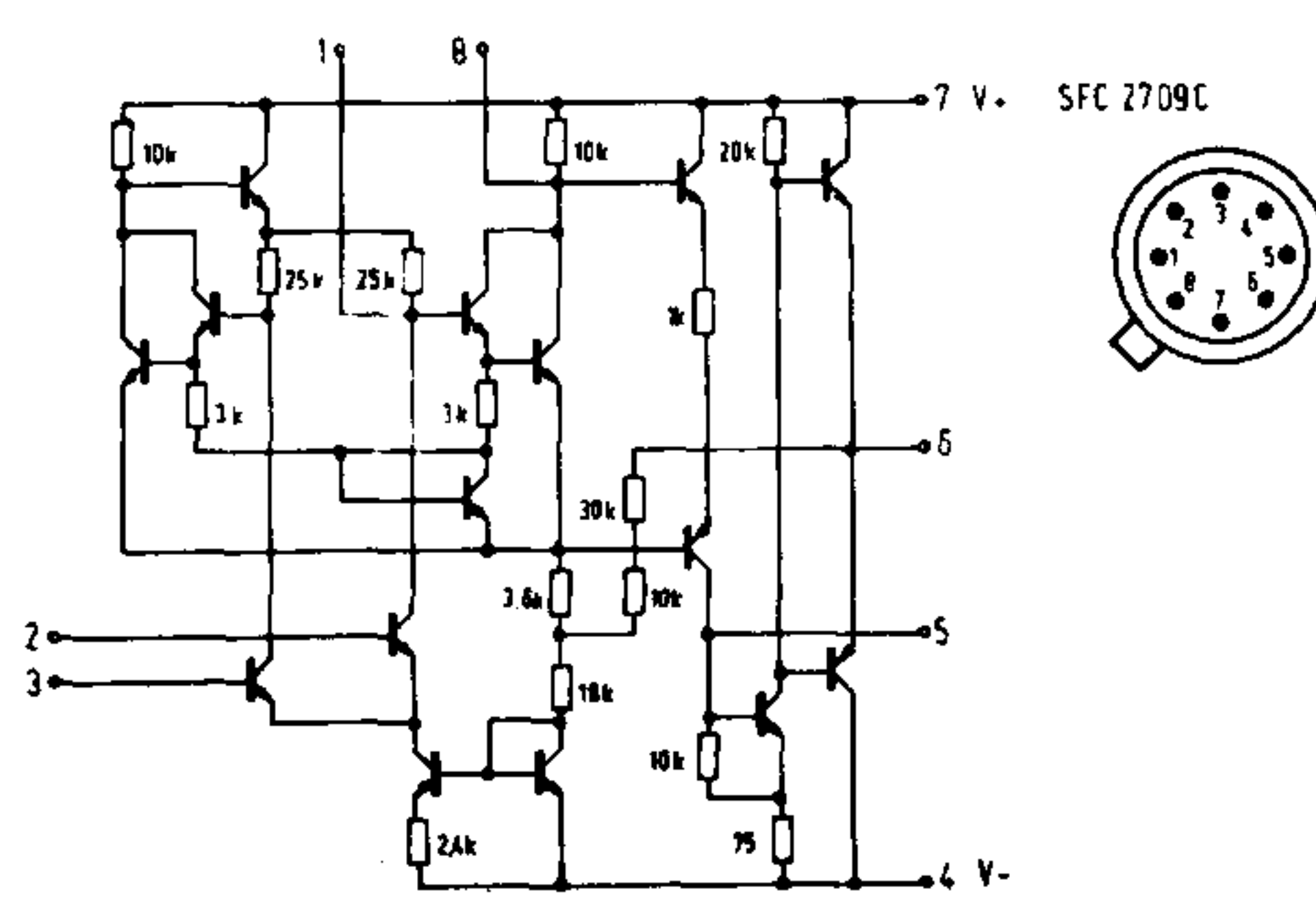
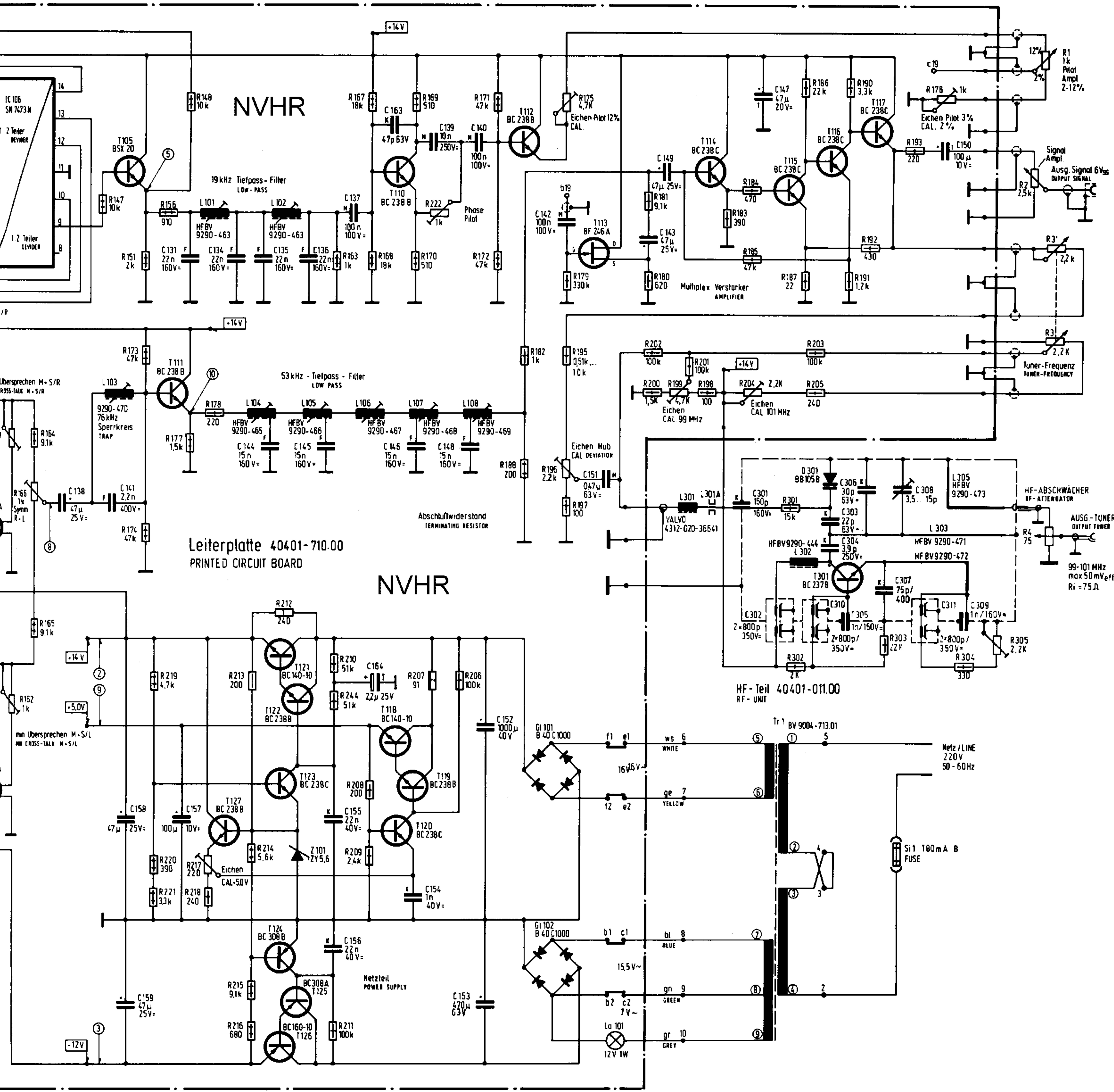


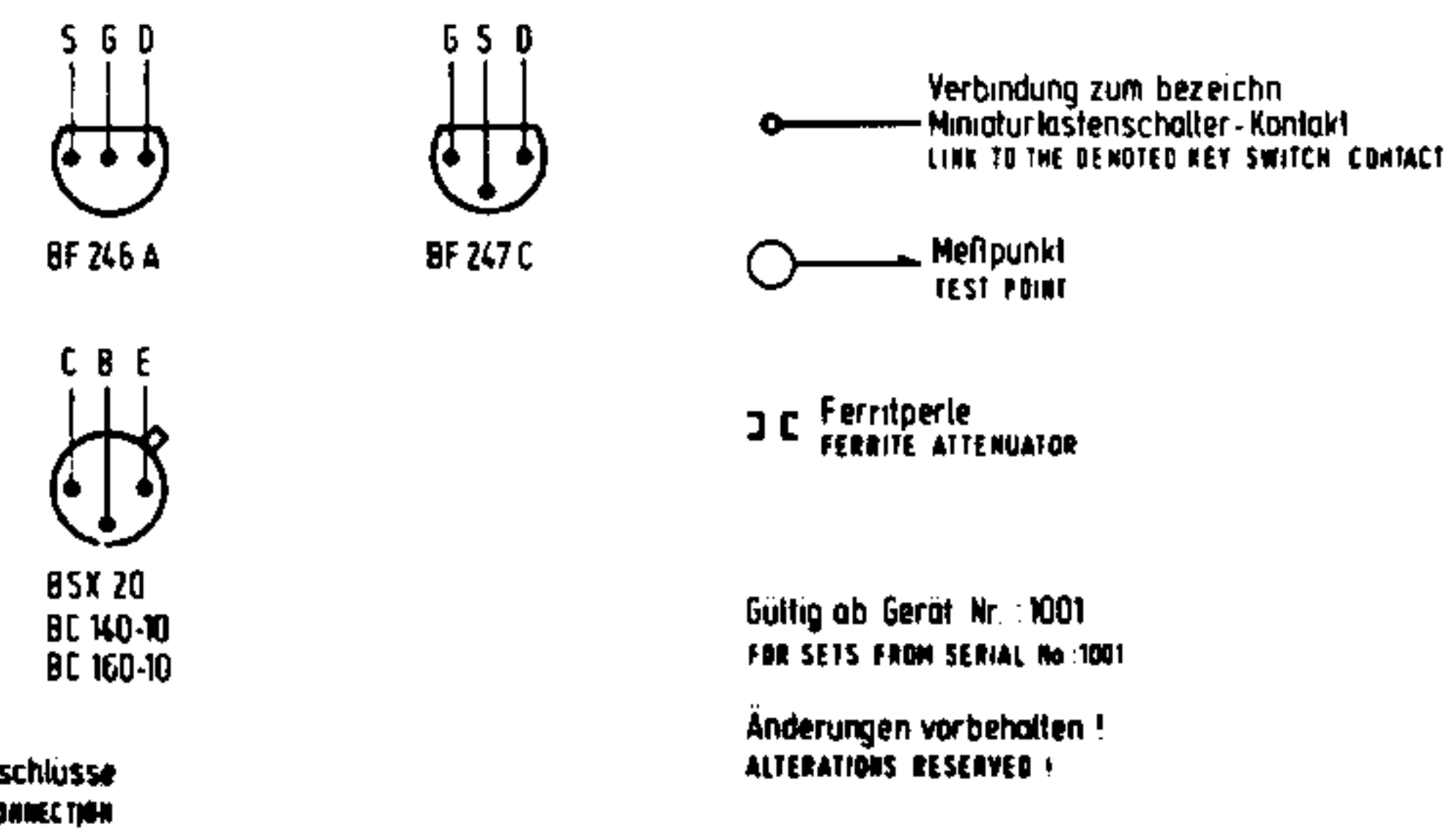
R	104	101	105	103	102	119	124	125	240	126	116	117	118	224	130	230	133	140	235	236	234	228	238	143	152	157	161	164	147	151
R	106	107	111	115	112	242	227	120	122	241	127	128	129	223	131	226	225	136	134	142	135	237	229	239	155	153	154	160	173	174
R	108	110	109	113	114	243	141	121	123							232	233	231	137	146	145		149	150	156	158	162	166	165	175
C	105	106		108	102	104	101	111	113	115	117	119	118		122	120			123			161		124	129	126	128	133	138	141
C				109	103		110	112	114	116					162	121						160		125	130	127	132			152



- 2 1/8 W / 1/8 W
 - 1/8 W / 1/4 W
 - 2 1/2 W / 1/2 W
 - 1/3 W
 - 2 W Drahtwiderstand WIRE RESISTOR
 - Elektrolyt ELECTROLYTIC
 - Tantal Elektrolyt TANTAL ELECTROLYTIC
 - Keramik CERAMIC
 - Metallisierter Kunststoff METALLIZED PLASTIC FOIL
 - Kunstfolie PLASTIC FOIL
 - Styrolfex
- BC 238B
 BC 238C
 BC 308A
 BC 308B
 BC 237 B
- BSX 20
 BC 146
 BC 168
- Transistoranschlüsse
 TRANSISTOR CONNECTION



161	164	147	151	156	148	178	213	212	163	168	169	222	171	188	182	175	202	181	201	183	184	187	186	190	193	176	2	1	3'		
162	165	173	219	177	217	215	214	210	167	208	244	170	172	196	179	197	180	198	204	185	301	302	205	191	192	303	304	305	2	3	4
		174	220	221	218	216	211	209	146	137	146	139	148	140	152	142	151	143	149	301	147	310	303	306	307	308	150				
		138	141	158	131	134	144	135	145	136	155	156	163	164	154	153				302	147	310	303	306	307	308	150				
			159	157																											



NVHR

GRUNDIG
electronic

Stereo-Generator SC 5 A

(40401-1202)

Schaltplan 40401-942.22