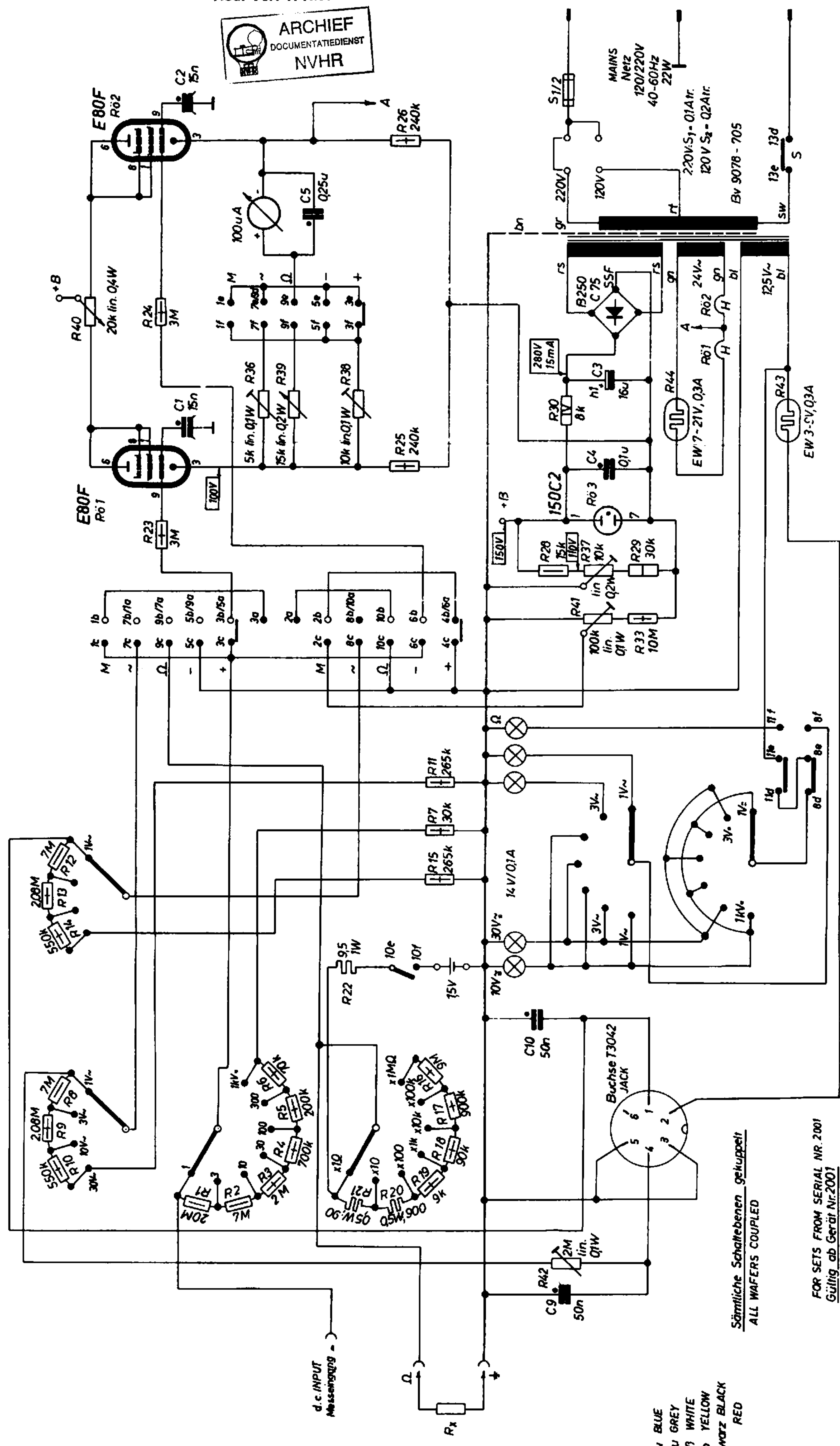
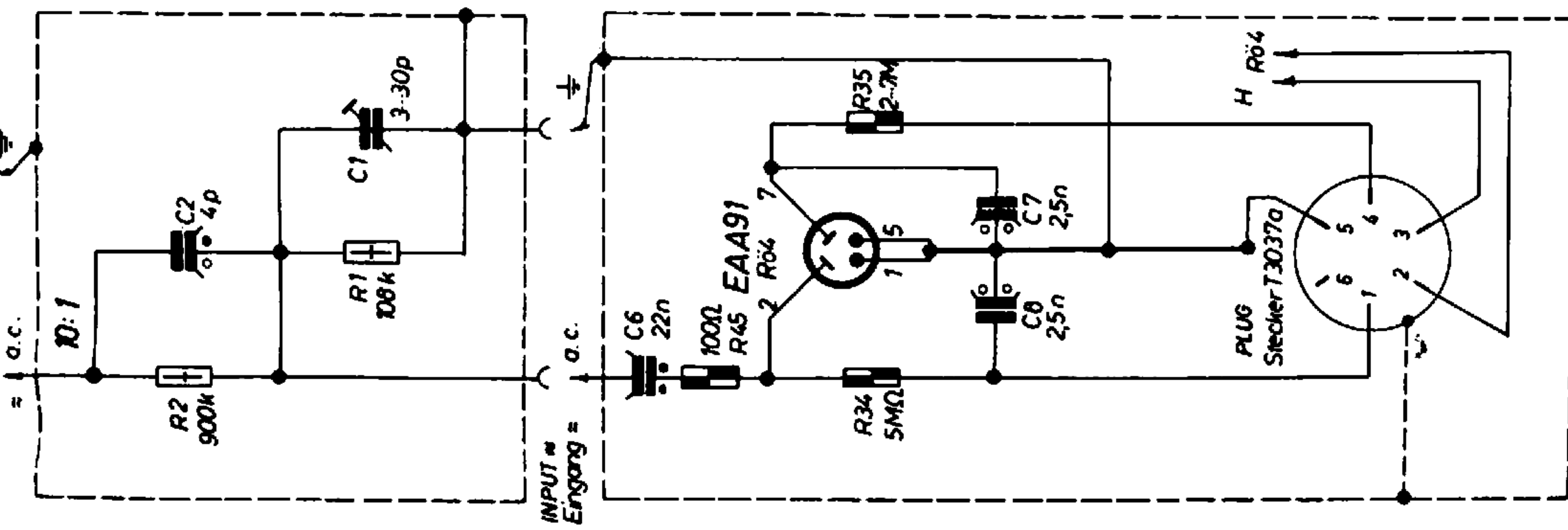


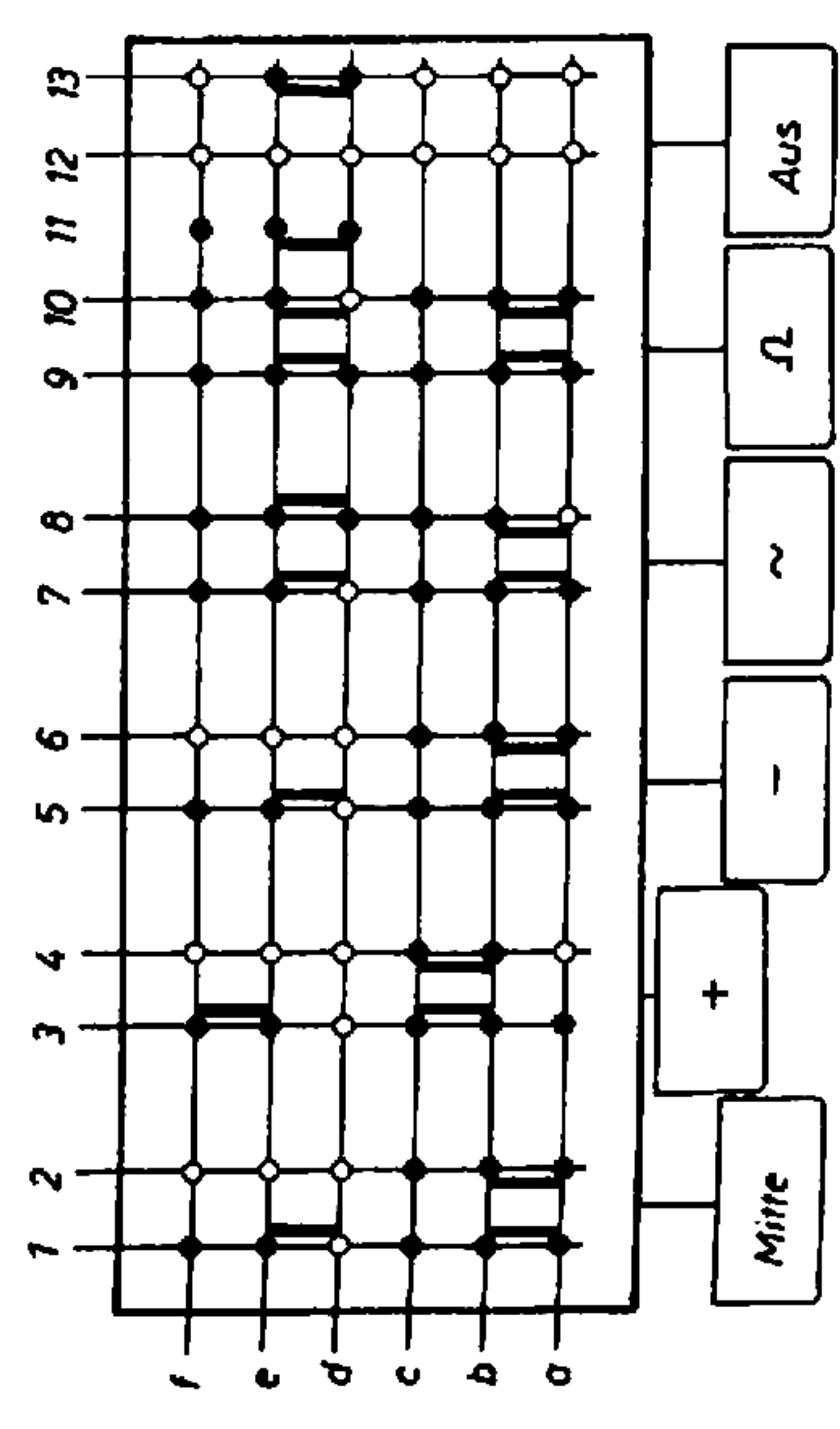
VOLTAGE-DIVIDER DRAWING NR. 0293-100
Spannungsteiler Zchnng. Nr. 0293-100



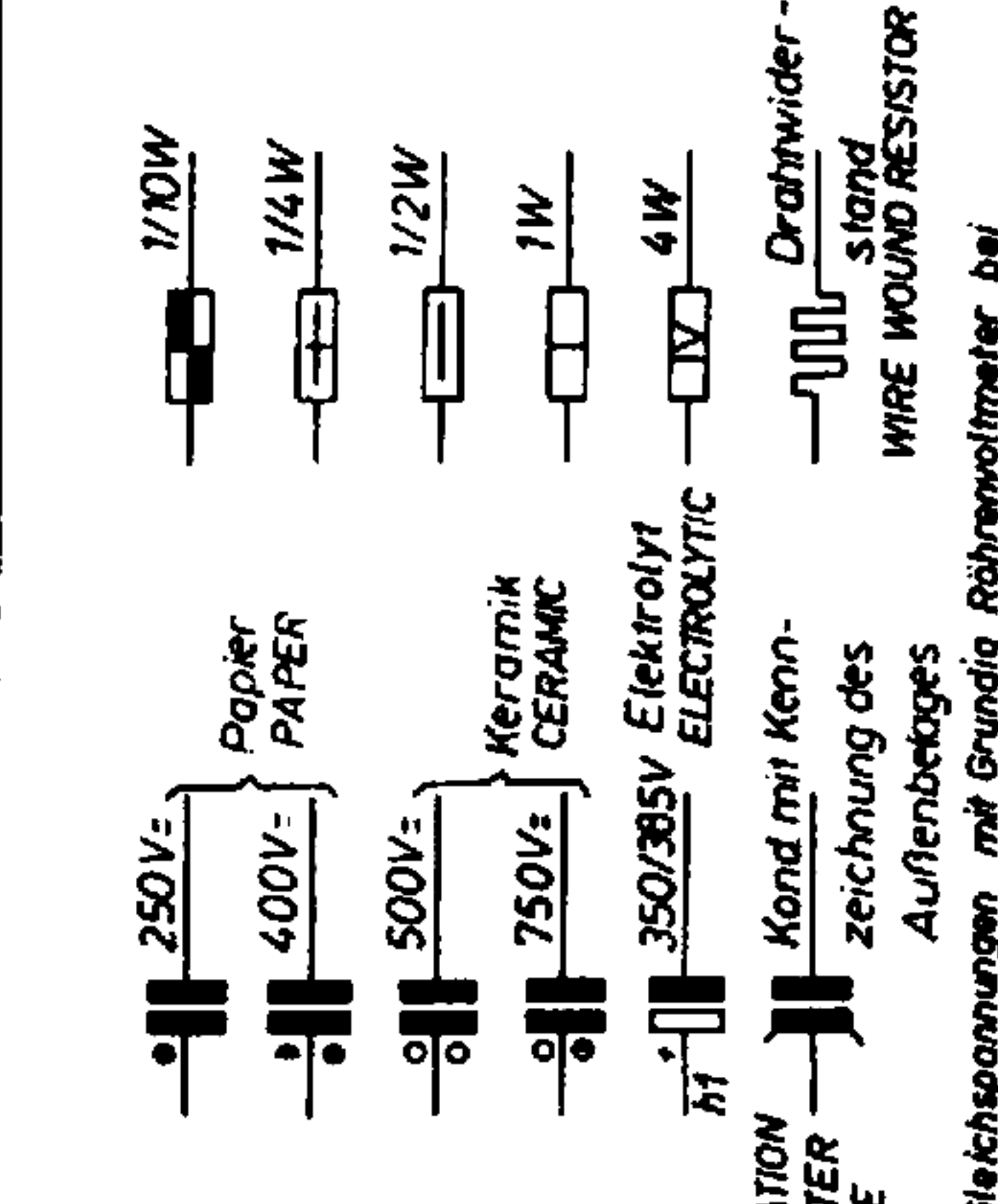
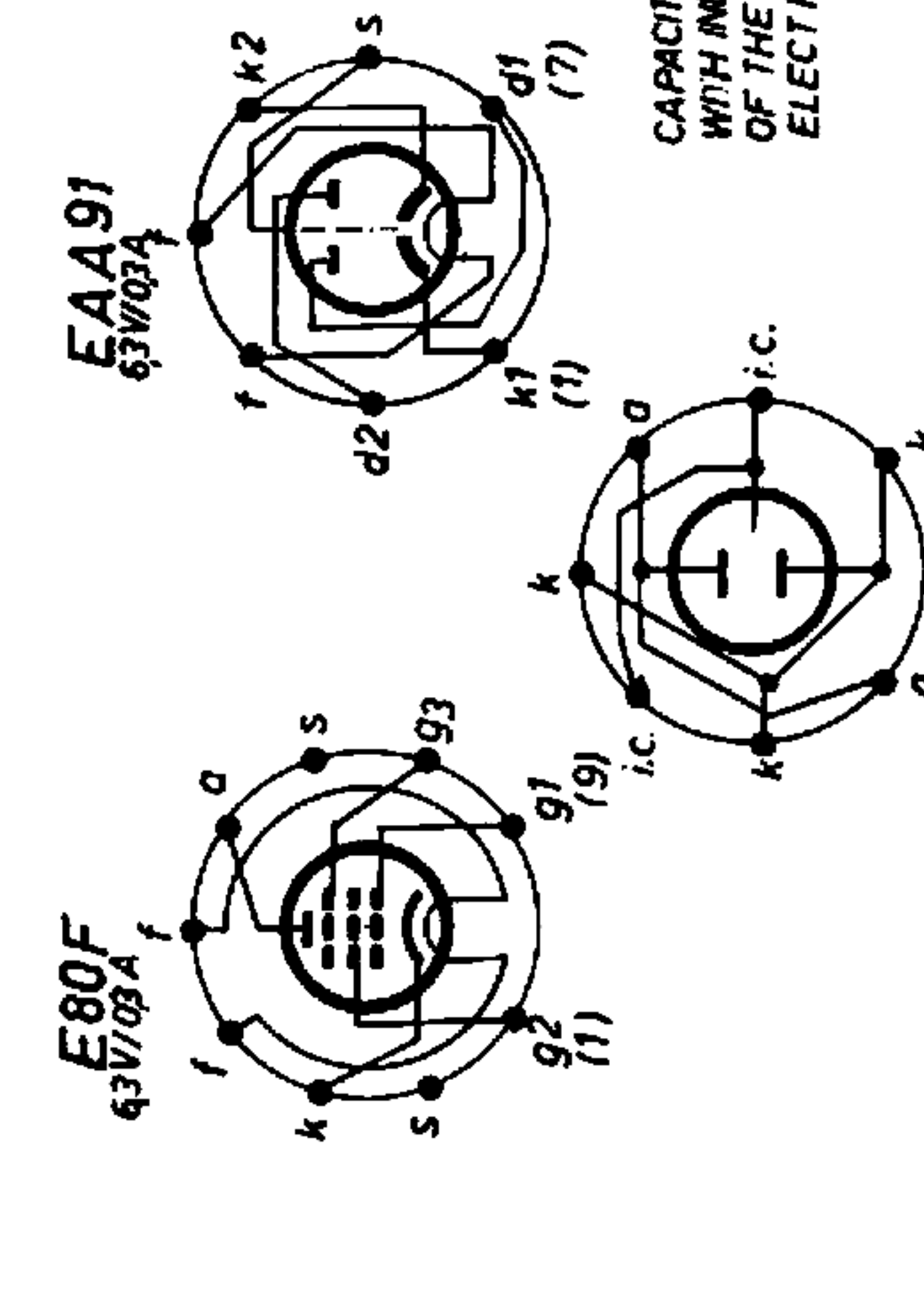
FOR SETS FROM SERIAL NR. 2001
Gültig ab Gerät Nr. 2001

R	2	34	45	1	35
C	6	8	2	7	1
	9	10	11	12	13
	14	15	16	17	18
	19	20	21	22	23
	24	25	26	27	28
	29	30	31	32	33
	34	35	36	37	38
	39	40	41	42	43
	44	45	46	47	48
	49	50	51	52	53
	54	55	56	57	58
	59	60	61	62	63
	64	65	66	67	68
	69	70	71	72	73
	74	75	76	77	78
	79	80	81	82	83
	84	85	86	87	88
	89	90	91	92	93
	94	95	96	97	98
	99	100	101	102	103

Tastkopf Zchnng. Nr. 0241-200
PROBE DRAWING NR. 0241-200



Blick auf die Lötanschlüsse des Tastenschalters
Taste gedrückt, Netzschalter 'En'
VIEW AT THE TERMINALS OF THE PUSH-BUTTON SWITCH, BUTTON DEPRESSED, MAINS SWITCH 'ON'



Capacitor with indication of the outer electrode
Gleichspannungen mit Grundig Röhrenvoltmeter bei 220V- gegen Minuspol des Stabilisators gemessen.
DC VOLTAGES MEASURED WITH GRUNDIG VTVM AGAINST THE MINUS SIDE OF VOLTAGE REGULATOR AT 220V-



Schaltbild Universal-Röhrenvoltmeter

Schematic Universal VTVM
(6062-101)