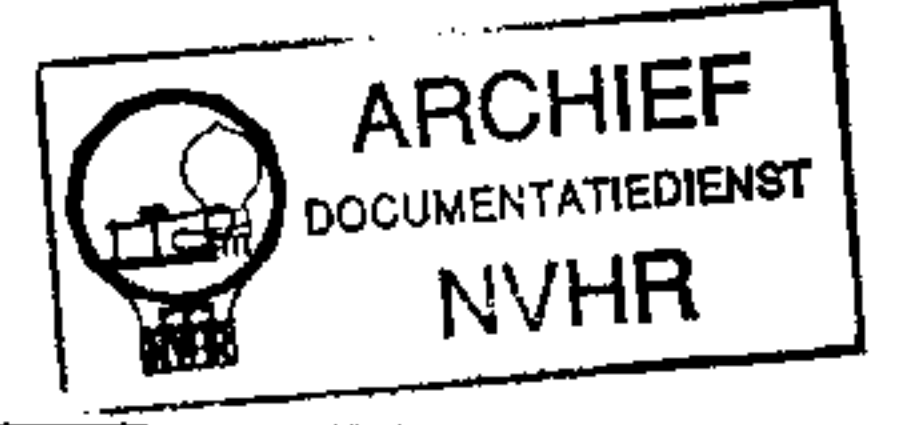
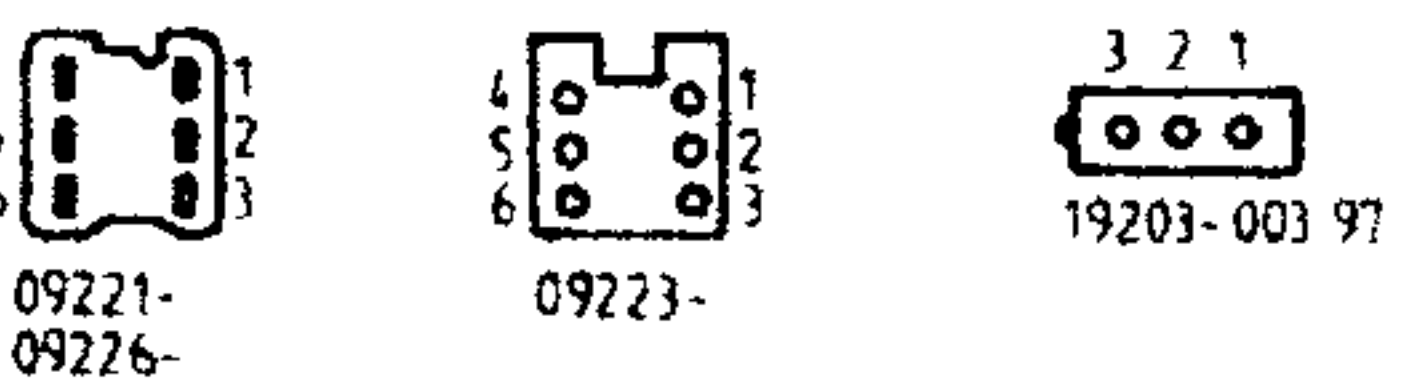
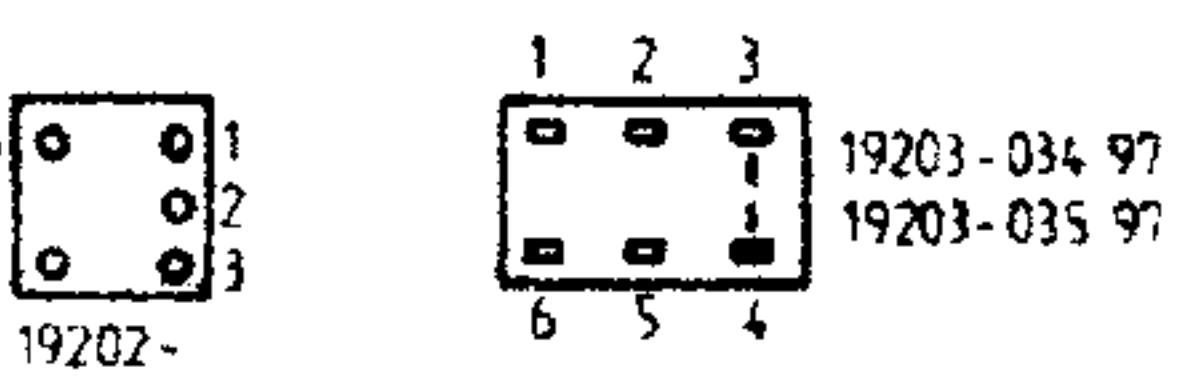
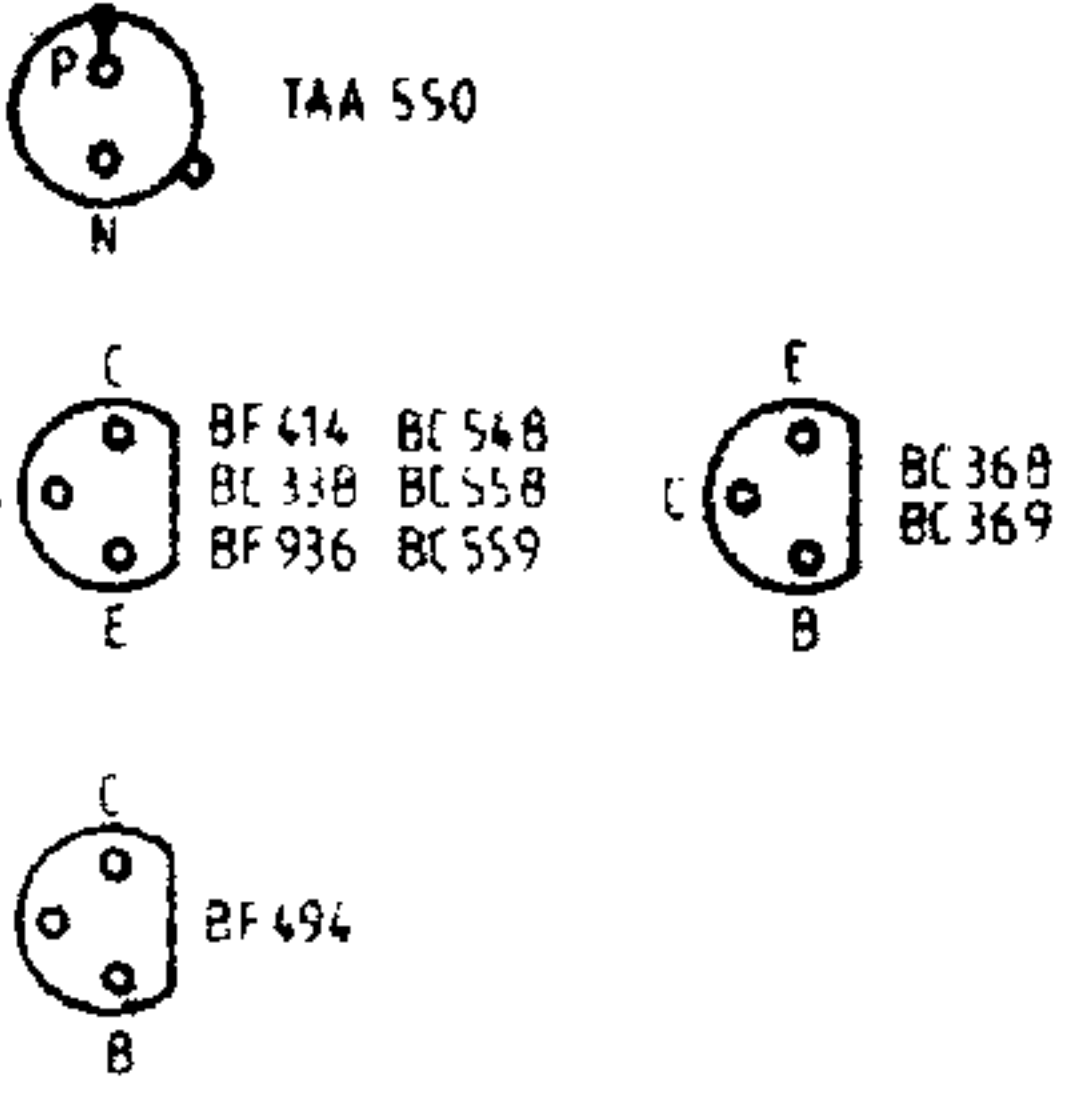
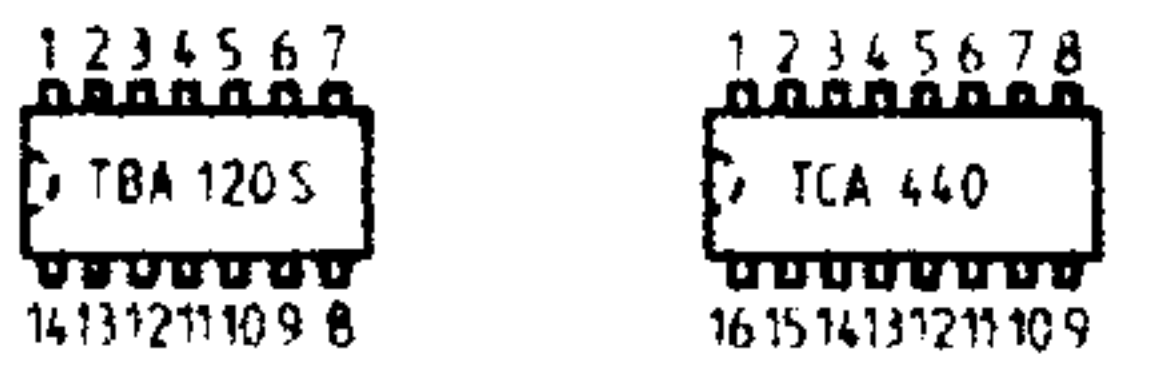


UKW-Anf. kpl. RF 720 51037-580 00 RF 740 51038-580 00  
 09238-073 00 09238-076 00

Met dank aan John Gerken



- Elko
- Folien Kondensator
- Keramik Kondensator
- Styrolflex Kondensator
- 0207 DIN
- 0411 DIN
- schwer entflammbar
- G204 DIN

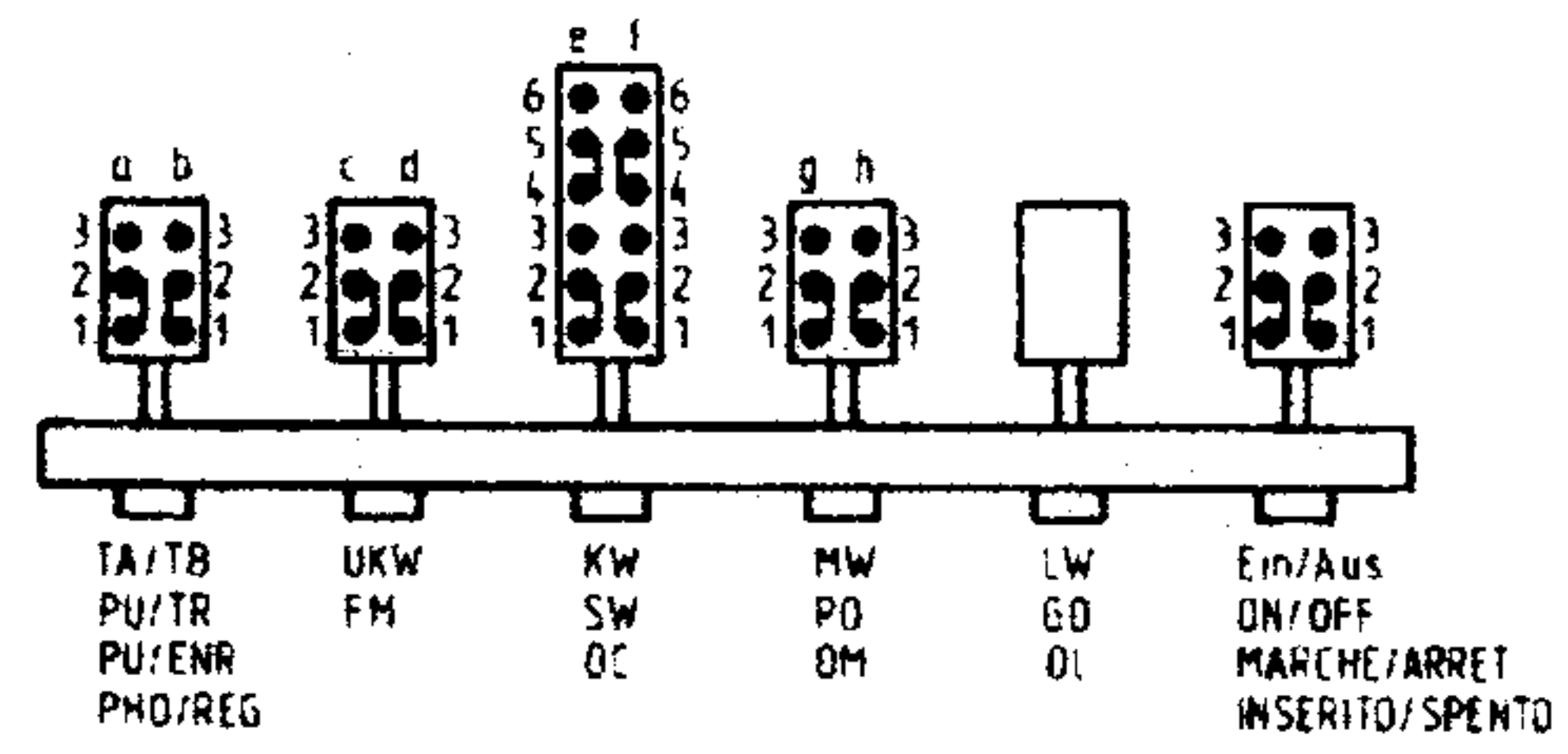


Ansicht von unten / BOTTOM VIEW / VUE DE DESSOUS / VISTA DA SOTTO

Wellenbereiche  
 WAVE BANDS  
 GAMMES D'ONDES  
 GAMME D'ONDA

UKW/FM 87.5-108 MHz  
 KW/SW/OC 5.9-16.2 MHz  
 MW/PO/OM 520-1620 KHz  
 LW/GD/OL 145-320 KHz

Tastenaggregat

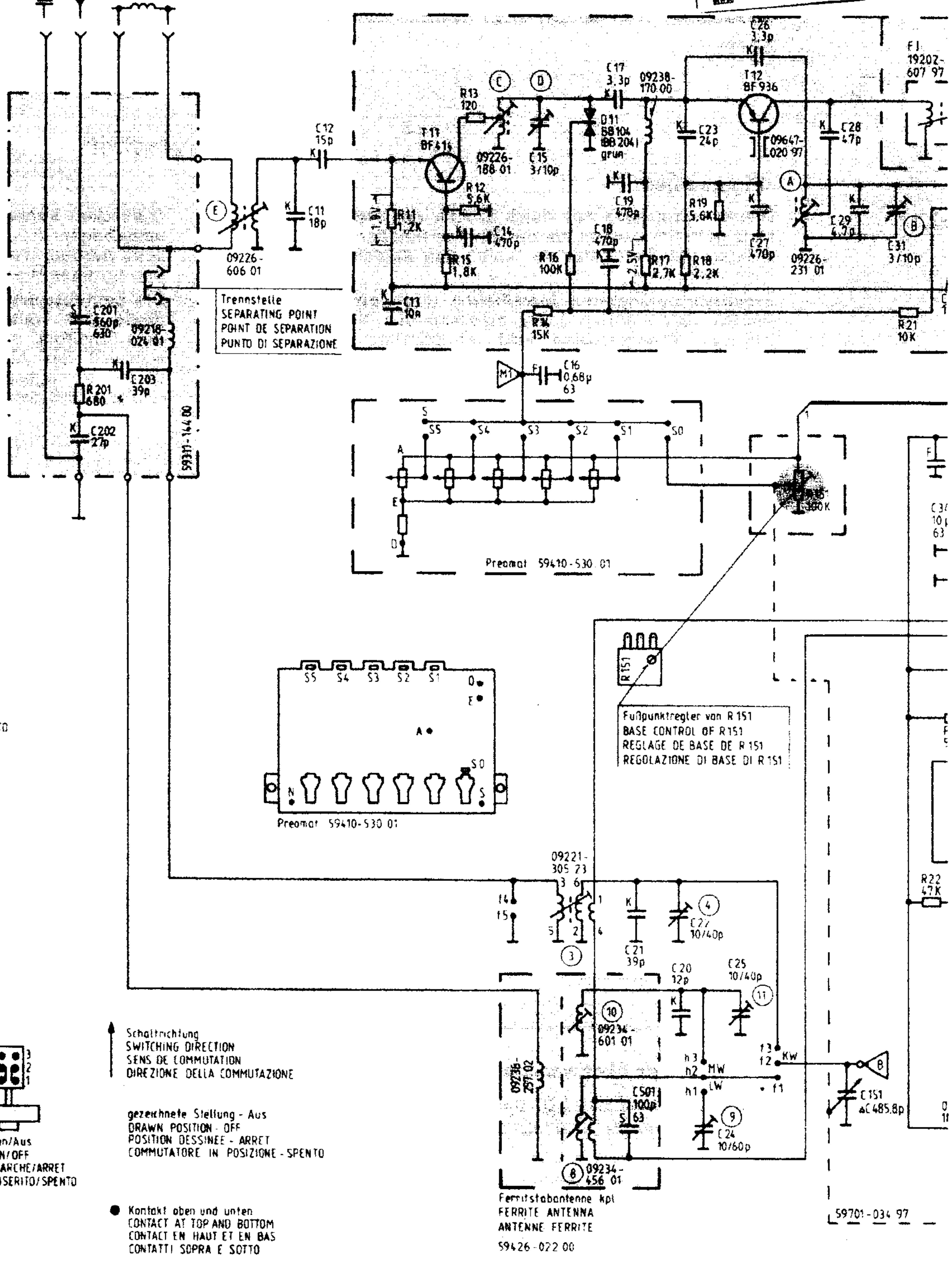


Ansicht von oben / TOP VIEW / VUE DE DESSUS / VISTA DA SOPRA

Schalttrichtung  
 SWITCHING DIRECTION  
 SENS DE COMMUTATION  
 DIREZIONE DELLA COMMUTAZIONE

gezeichnete Stellung - Aus  
 DRAWN POSITION - OFF  
 POSITION DESSINEE - ARRET  
 COMMUTATORE IN POSIZIONE - SPENTO

● Kontakt oben und unten  
 CONTACT AT TOP AND BOTTOM  
 CONTACT EN HAUT ET EN BAS  
 CONTATTI SOPRA E SOTTO



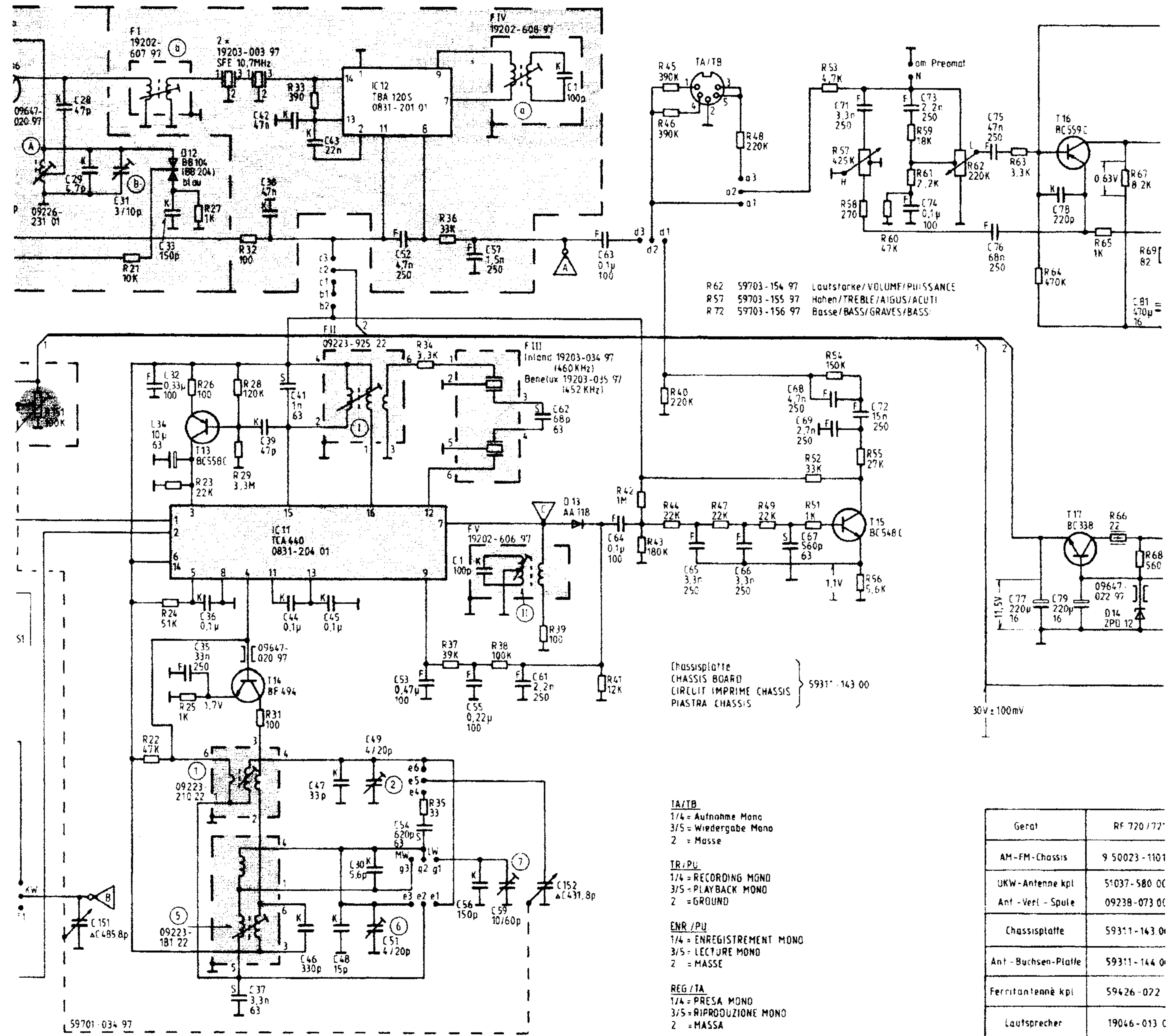
Trennstelle  
 SEPARATING POINT  
 POINT DE SEPARATION  
 PUNTO DI SEPARAZIONE

Fußpunktregler von R 151  
 BASE CONTROL OF R 151  
 REGLAGE DE BASE DE R 151  
 REGOLAZIONE DI BASE DI R 151

Ferritstabantenne kpl  
 FERRITE ANTENNA  
 ANTENNE FERRITE

59701-034 97

C	201, 202,	203,	11, 12,	13,	14,	15, 16,	17, 19, 21, 18, 501,	22, 23, 24, 20,	25, 26, 27,	28, 151, 29, 31, 32,
R	201,		11,	15, 13, 12,	14,	16,	17,	18, 19,		21, 22,



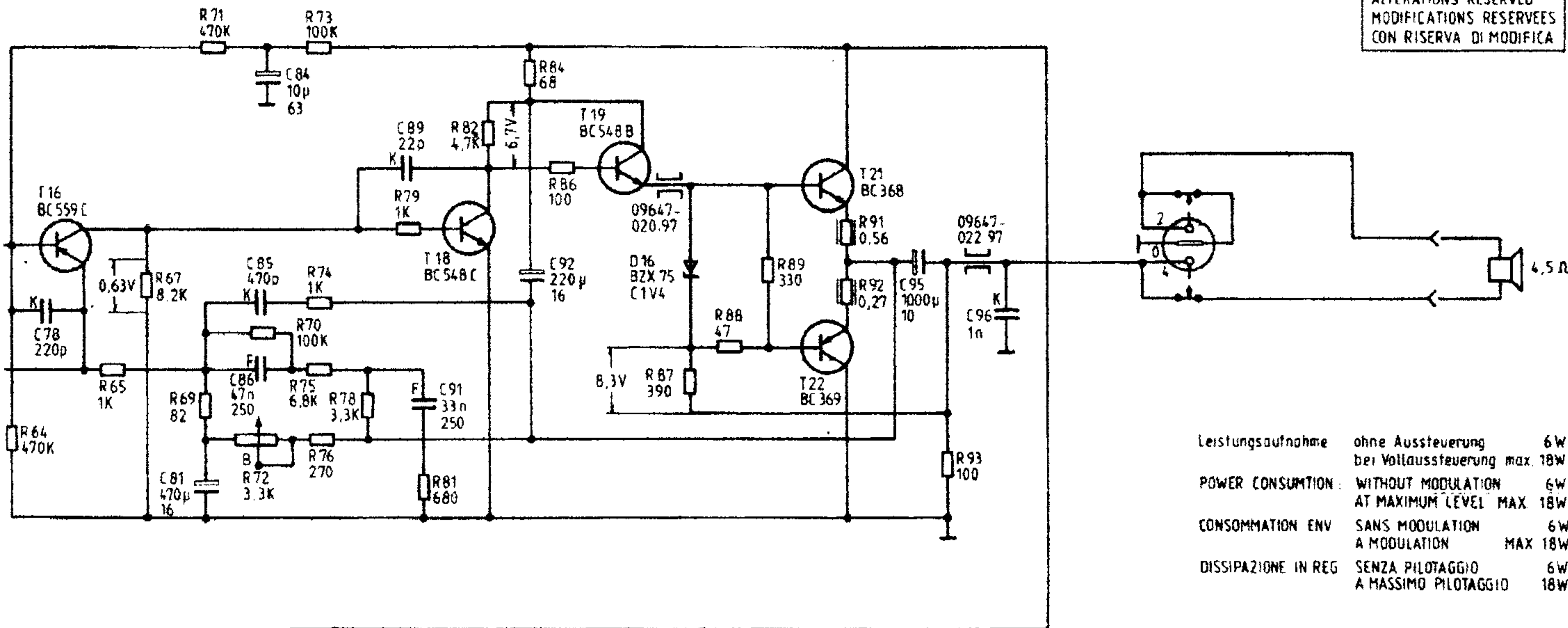
Gerat	RF 720/72'
AM-FM-Chassis	9 50023-1101
UKW-Antenne kpl	51037-580 00
Ant-Verl-Spule	09238-073 00
Chassisplatte	59311-143 00
Ant-Buchsen-Platte	59311-144 00
Ferritantenne kpl	59426-022
Lautsprecher	19046-013 C

28, 151, 29, 31, 32, 33, 35, 36, 37, 38, 42, 46, 43, 45, 49, 52, 53, 55, 57, 59, 61, 62, 63, 64, 65, 66, 67, 68, 71, 73, 75, 77, 78, 79, 81

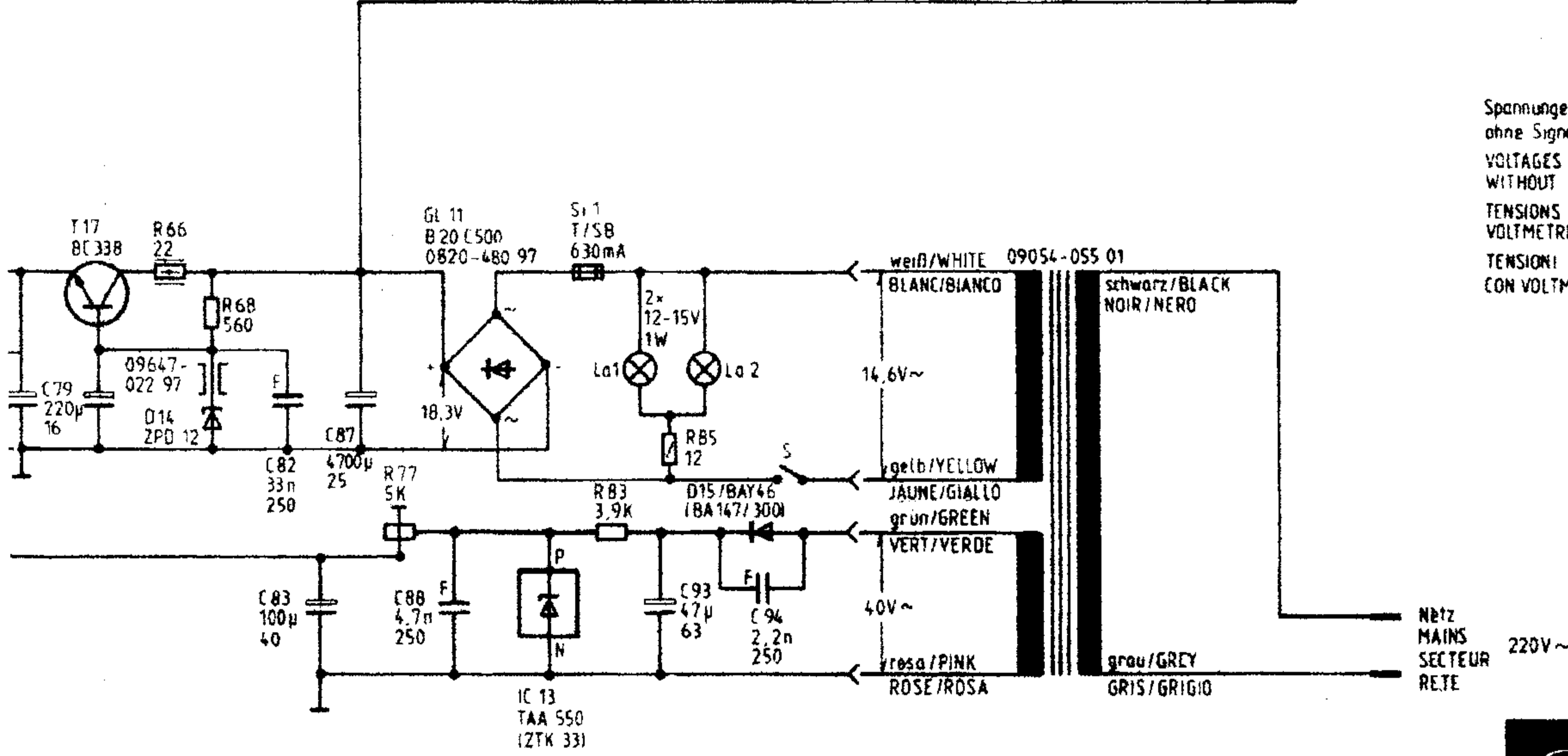
34, 39, 41, 47, 51, 54, 56, 152, 69, 72, 74, 76

21, 22, 23, 26, 27, 28, 32, 31, 33, 34, 36, 38, 39, 41, 43, 44, 47, 48, 50, 51, 52, 53, 54, 55, 56, 57, 58, 59, 60, 61, 62, 63, 64, 65, 66, 67, 68, 69, 70, 71, 72, 73, 74, 75, 76, 77, 78, 79, 80, 81

Änderungen vorbehalten  
ALTERATIONS RESERVED  
MODIFICATIONS RESERVEES  
CON RISERVA DI MODIFICA



Leistungsaufnahme ohne Aussteuerung 6W  
bei Vollaussteuerung max. 18W  
POWER CONSUMPTION: WITHOUT MODULATION 6W  
AT MAXIMUM LEVEL MAX 18W  
CONSUMMATION ENV SANS MODULATION 6W  
A MODULATION MAX 18W  
DISSIPAZIONE IN REG SENZA PILOTAGGIO 6W  
A MASSIMO PILOTAGGIO 18W



Spannungen mit Grundig-Voltmeter  
ohne Signal gemessen  
VOLTAGES MEASURED WITH GRUNDIG-VTM  
WITHOUT SIGNAL  
TENSIONS MESUREES AVEC GRUNDIG  
VOLTMETRE SANS SIGNAL  
TENSIONI MISURATE SENZA SEGNALE  
CON VOLTMETRO GRUNDIG

	RF 720 / 721	RF 740
Chassis	9 50023 - 1101	9 50023 - 1001
tenne kpl	51037 - 580 00	51038 - 580 00
t - Spule	09238 - 073 00	09238 - 076 00
platte	59311 - 143 00	59311 - 143 00
sen-Platte	59311 - 144 00	59311 - 144 00
enné kpl	59426 - 022 00	59426 - 022 00
recher	19046 - 013 01	19076 - 003 01



**RF 720**  
(51037-906.02)

**RF 721**  
(51040-906.02)

**RF 740**  
(51038-906.02)

**Grundchassis RC 202 P**  
(50023-906.02)

77, 78, 79,	81 82, 83, 84, 87,	88,	89, 91,	92,	94,	95,	96,	
	85,			93,				C
64,	65, 67, 68, 71,	70,	73, 76, 78,	79, 81,	82,	84, 85, 86,	87, 88, 89,	91,
	66,	69,	72,	74, 77,	83,			92,
			75,					R