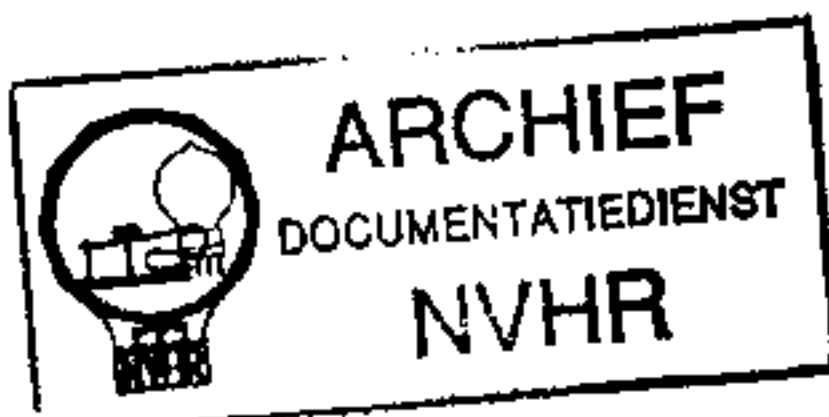




Met dank aan Paul Huneker  
**INSTRUCTIONS DE SERVICE**  
 Ned. Ver. v. Historie v/d Radio

REF. IS/1074/525

RF 411  
 RF 431  
 RF 451  
 RF 451 NK



INSTRUCTIONS D'ALIGNEMENT

Réglage du courant de repos de l'étage final

Boucler la prise H.P. sur 5 Ω. Sectionner le strap -x- côté soudures du circuit imprimé, et régler à 7,5 mA + 2 - 1 mA par R 46. Après réglage, ressouder le strap.

ALIGNEMENT FI-FM; 10,7 MHz - Appareil sur FM

Ordre des opérations de réglage	Couplage de la sortie du wobulateur	Raccordement de l'oscilloscope	Réglages
FI I	Au point C	Fixe, à travers une sonde avec diode incorporée (voir fig.) au point B	Désaccorder circuit (a) R 11 à placer en position médiane circuit (b) sur maximum et en symétrie
F III et F I	Au point E		Désaccorder circuits (g) et (f) (c), (d) et (e) sur maximum et en symétrie
Circuits 9226-701 9226-653.01	A travers 1 pf au point G		(e) et (g) sur maximum et en symétrie ; ensuite (f) sur maximum et en symétrie, si nécessaire corriger la symétrie par (e).
Accord détecteur et suppression AM	Au point C	A travers câble 50kΩ au point A (entrée BF)	Réglage de volume à zéro, HF 100 mV. Accorder (a) sur une courbe S symétrique Régler la suppression AM sur un minimum par R 11 (FI I). Corriger la linéarité par le circuit (a)

ALIGNEMENT FI-AM 460 kHz - Appareil sur PO (MW), accord à environ 1500 kHz

Ordre des opérations de réglage	Couplage de la sortie du wobulateur	Raccordement de l'oscilloscope	Réglages
F I	Au point D	au point B	Désaccorder (IV) et (V) (I), (II) et (III) sur maximum et en symétrie.
F II	Au point F		(IV) et (V) sur maximum et en symétrie.

Remarque : Noyaux sur le maximum extérieur. - (à l'exception du circuit (1) qui sera accordé au maximum intérieur) -  
 Tous les points de mesure sont indiqués sur le circuit imprimé.

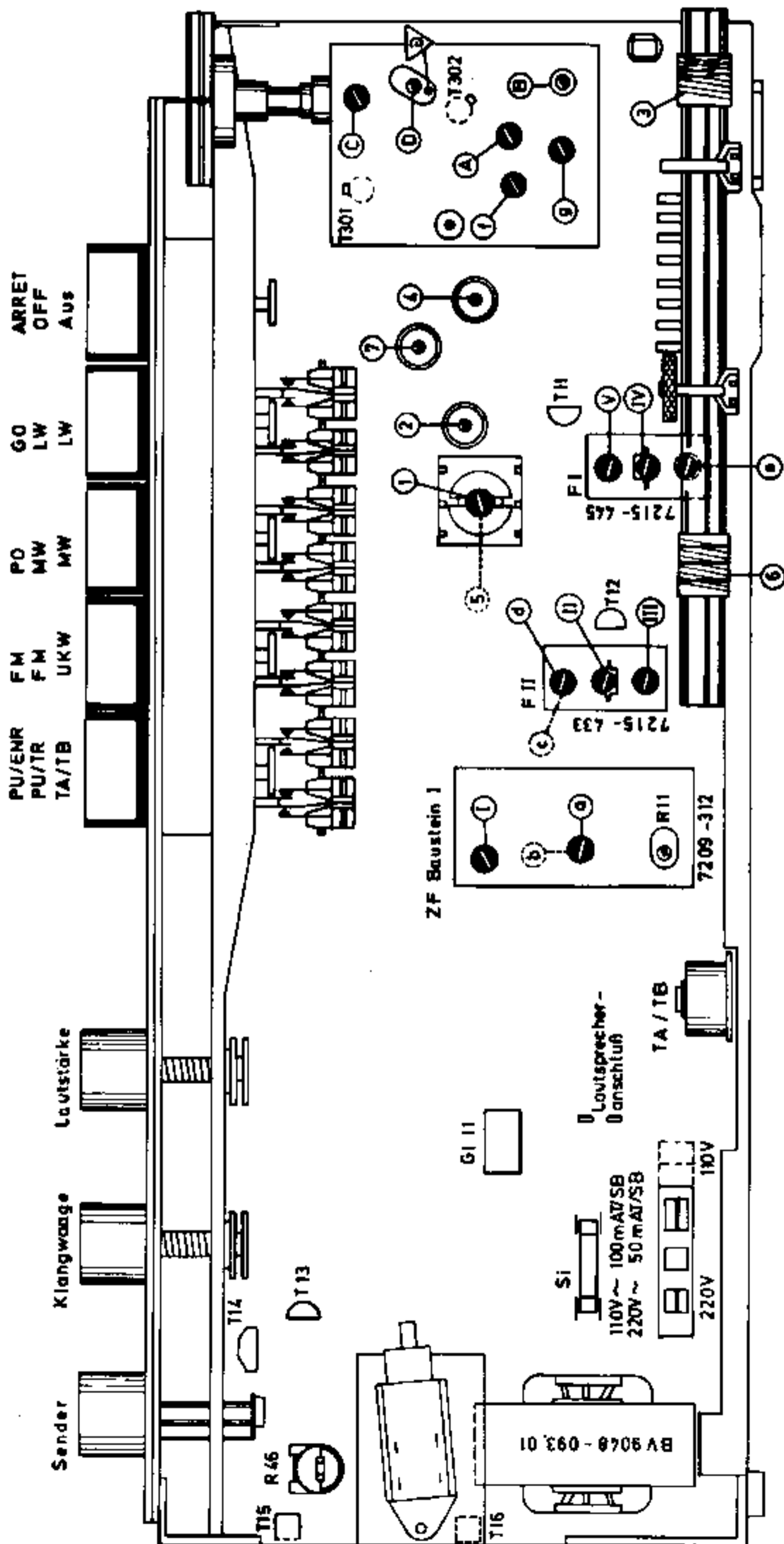
ALIGNEMENT OSCILLATEUR ET CIRCUIT D'ENTREE AM

Position aiguille gamme de fréquences	Oscillateur	Circuit d'antenne ferrite	Sensibilité mélangeur	Tension os- cillateur	Remarques
PO 560 kHz	1 Max.	3 Max.	14 μV	135 mV	Faire rayonner le générateur par l'intermédiaire du cadre, ou le raccorder à la prise d'antenne par l'intermédiaire d'une antenne fictive.
1450 kHz	2 Max.	4 Max.	14 μV	155 mV	
GO 160 kHz	5 Max.	6 Max.	21 μV	150 mV	Emetteur au condensateur variable du circuit d'entrée (Z=60Ω): mesure rapportée au rapport signal/bruit de 6 dB : $\frac{S + R}{R} = 2 = 6 \text{ dB}$
320 kHz		7 Max.	16 μV	135 mV	

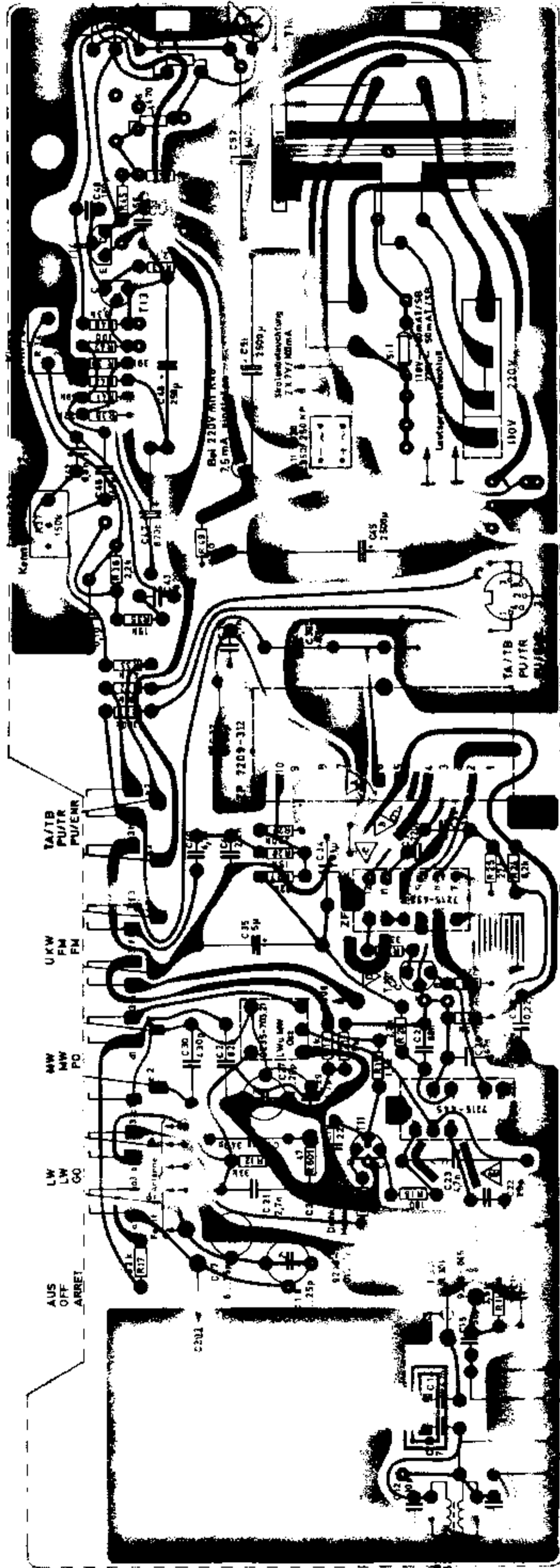
ALIGNEMENT OSCILLATEUR ET CIRCUIT INTERMEDIAIRE FM

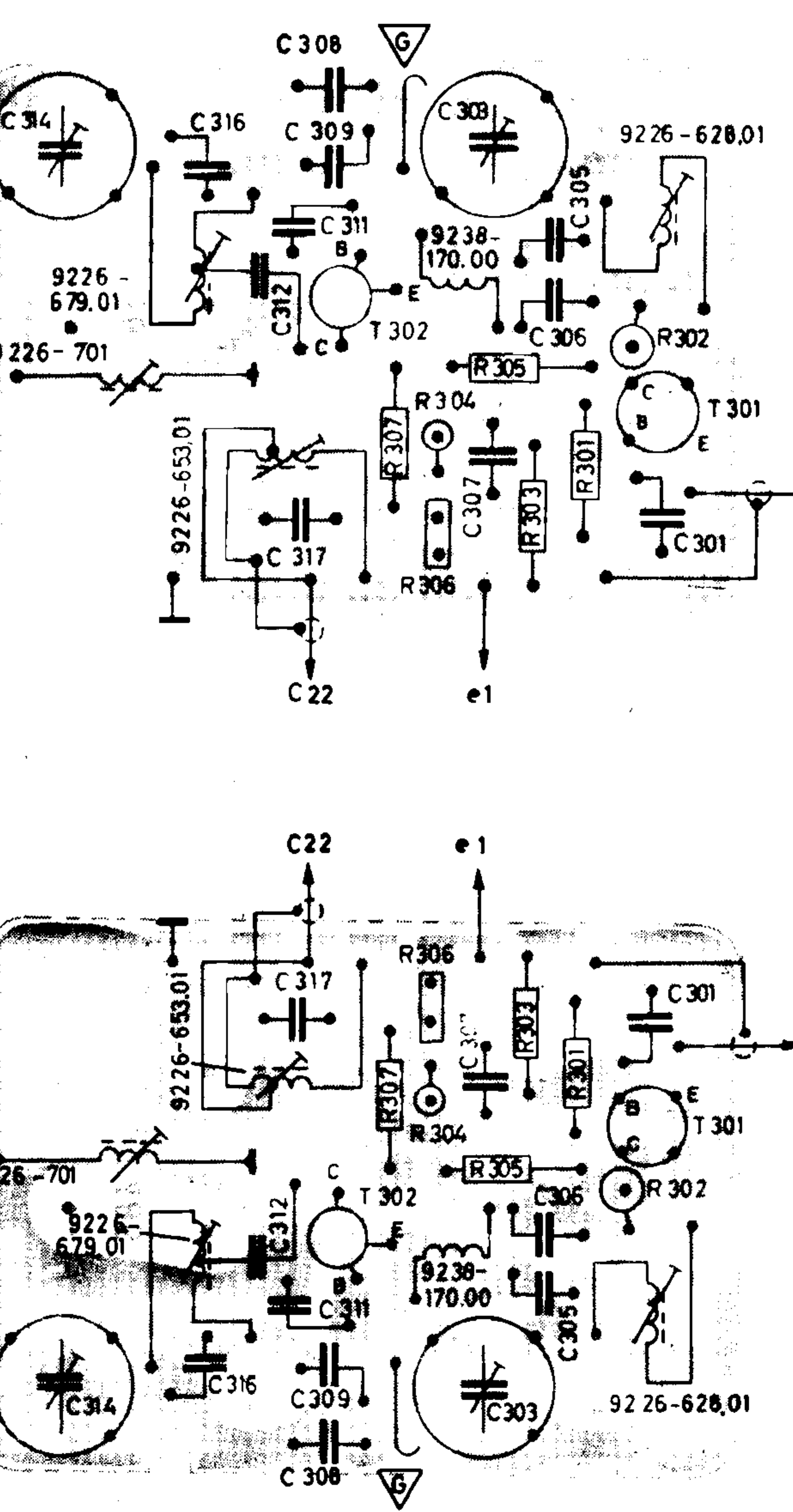
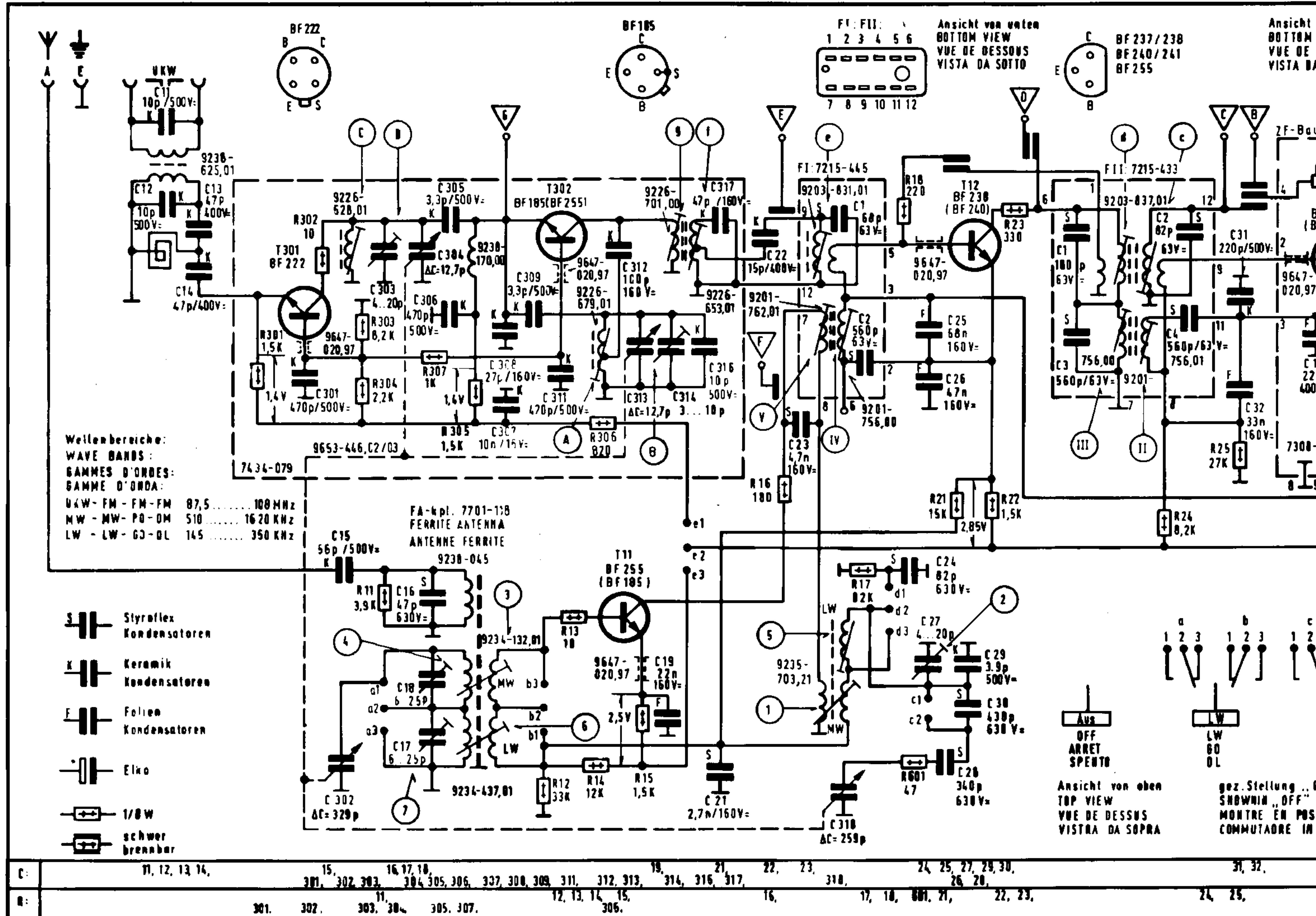
Position aiguille fréq. du générateur	oscillateur	circuit inter- médiaire	Facteur de bruit	Remarques
88 MHz	(A) Max.	(C) Max.	4-5 kTσ	Raccorder le générateur FM à la prise antenne. Accorder (C) et (D) sur maximum, avec une faible tension d'entrée Position des noyaux : tous en haut
106 MHz	(B) Max.	(D) Max.		

PLAN DE REGLAGE



PLAQUE BF-FI, COTE DES SOUDURES

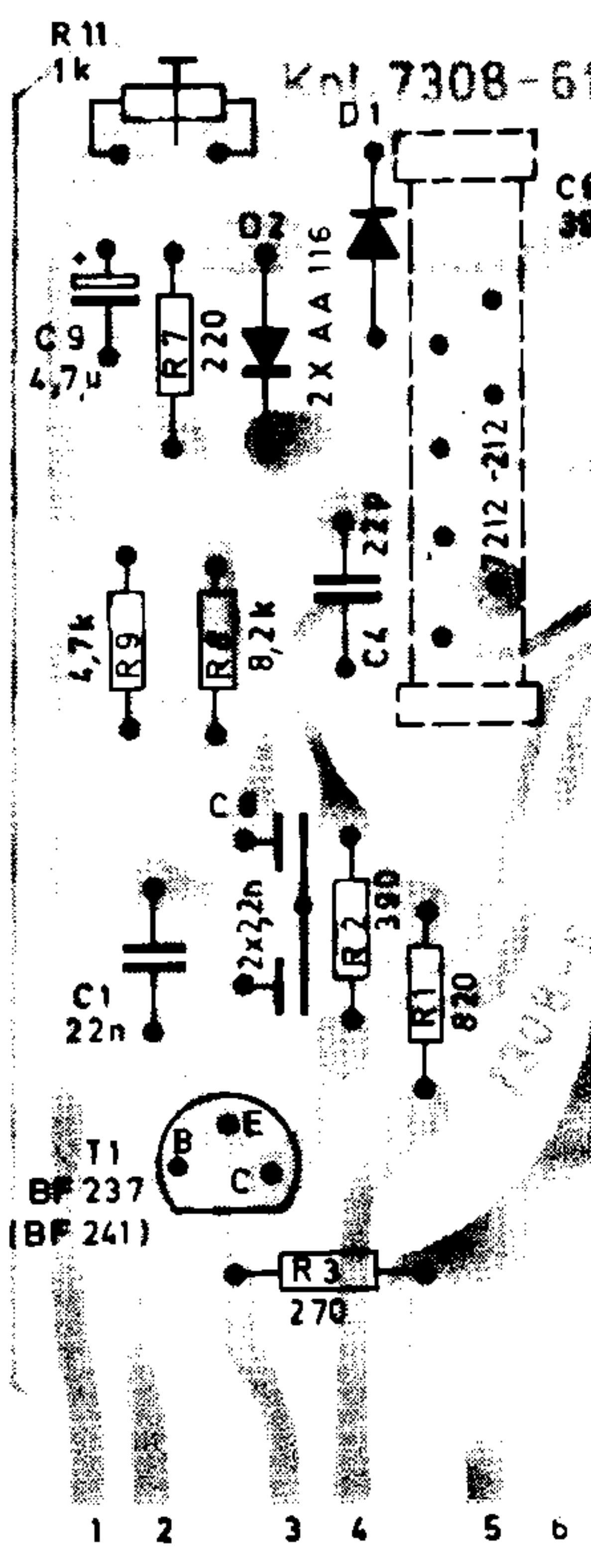




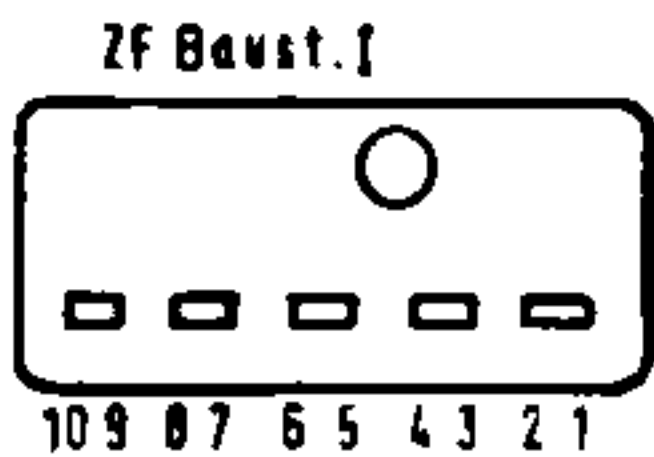
**MELANGEUR FM, COTE DES SOUDURES**

**MELANGEUR FM, COTE DES COMPOSANTS**

**FILTRES I, COTE DES SOUDURES**

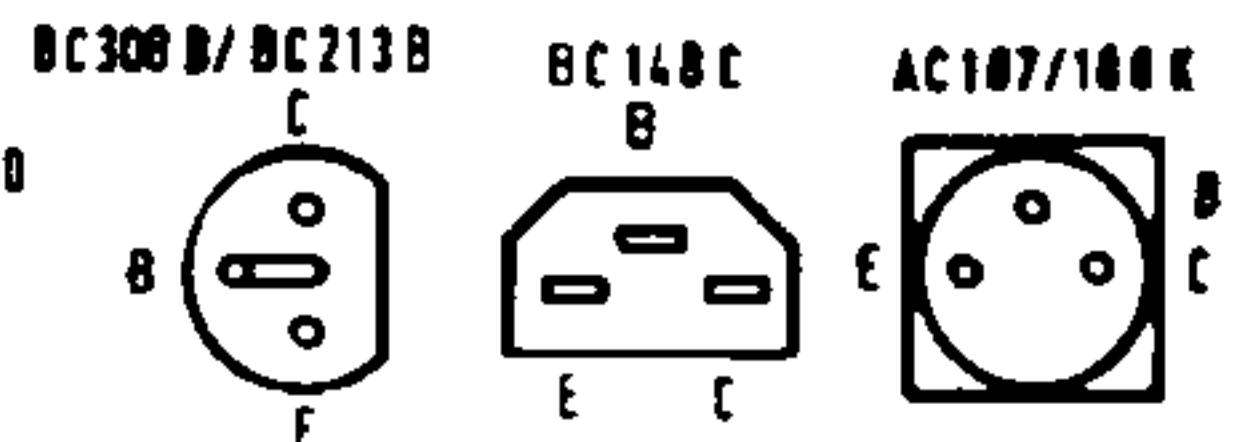


Ansicht von unten  
BOTTOM VIEW  
VUE DE DESSOUS  
VISTA DA SOTTO

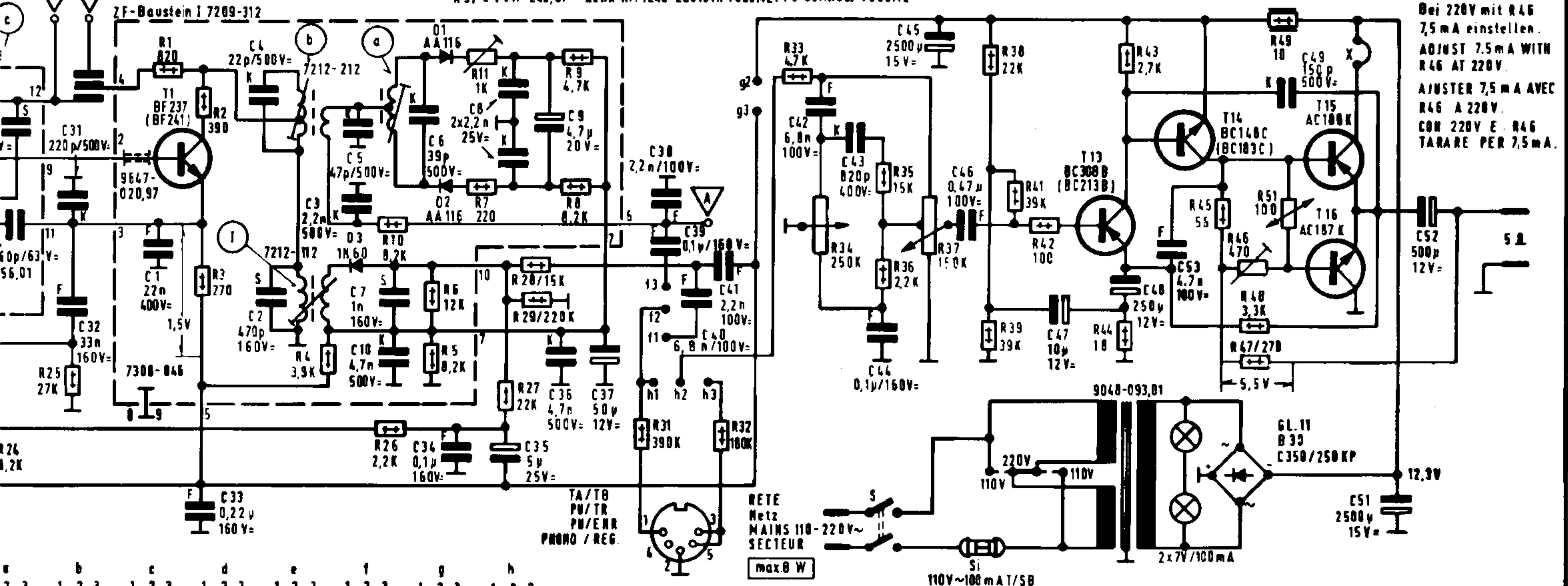


Anderungen vorbehalten MODIFICATIONS RESERVEES  
ALTERATIONS RESERVED CON RISERVA DI MODIFICA

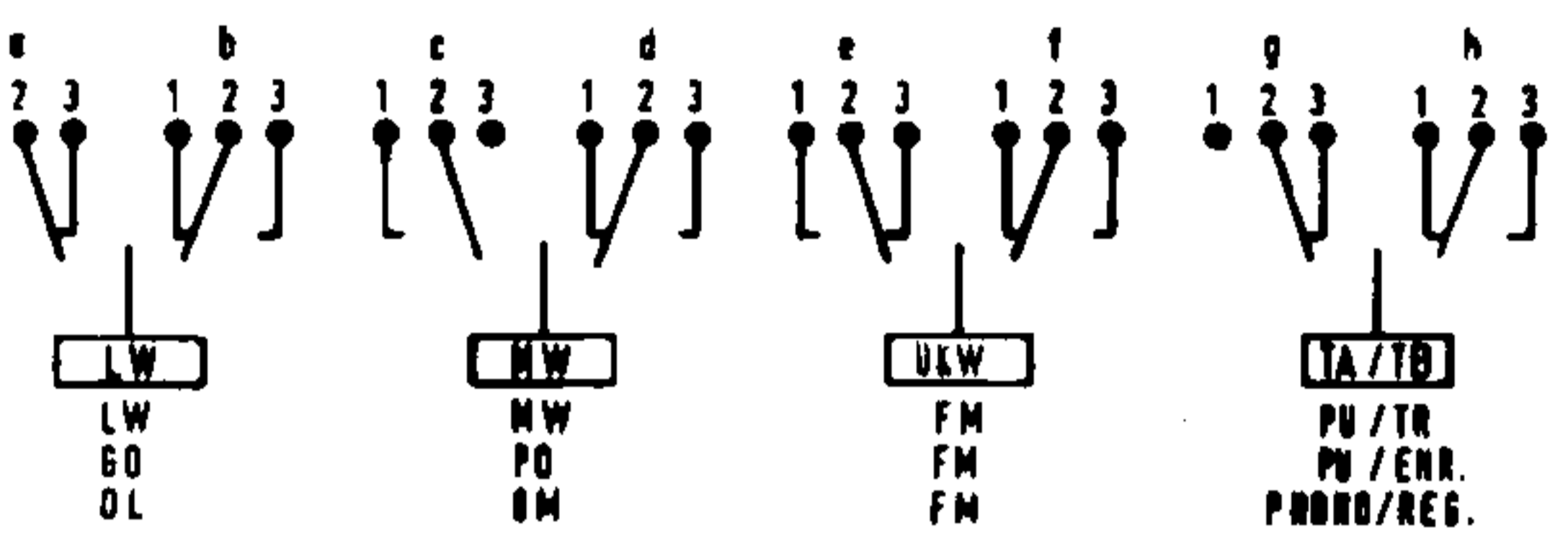
Chassisplatte  
CHASSIS BOARD  
PLAQUE CHASSIS  
PISTRA CHASSIS } 07320-101,00



R34 = 7011-205,97 Kenn-Nr. 1205 Klang/TONE/TONALITE/TONO  
R37 = 7011-243,97 Kenn-Nr. 1243 Lautst./VOLUME/PUISSANCE/VOLUME



Bei 220V mit R46  
7,5 mA einstellen.  
ADJUST 7,5 mA WITH  
R46 AT 220V.  
AJUSTER 7,5 mA AVEC  
R46 A 220V.  
CON 220V E. R46  
TARARE PER 7,5 mA.



gez. Stellung „Gerät aus“  
SHOWN IN „OFF“ POSITION  
MONTRE EN POS. „ARRET“  
COMMUTARE IN POSIZIONE „SPENTO“

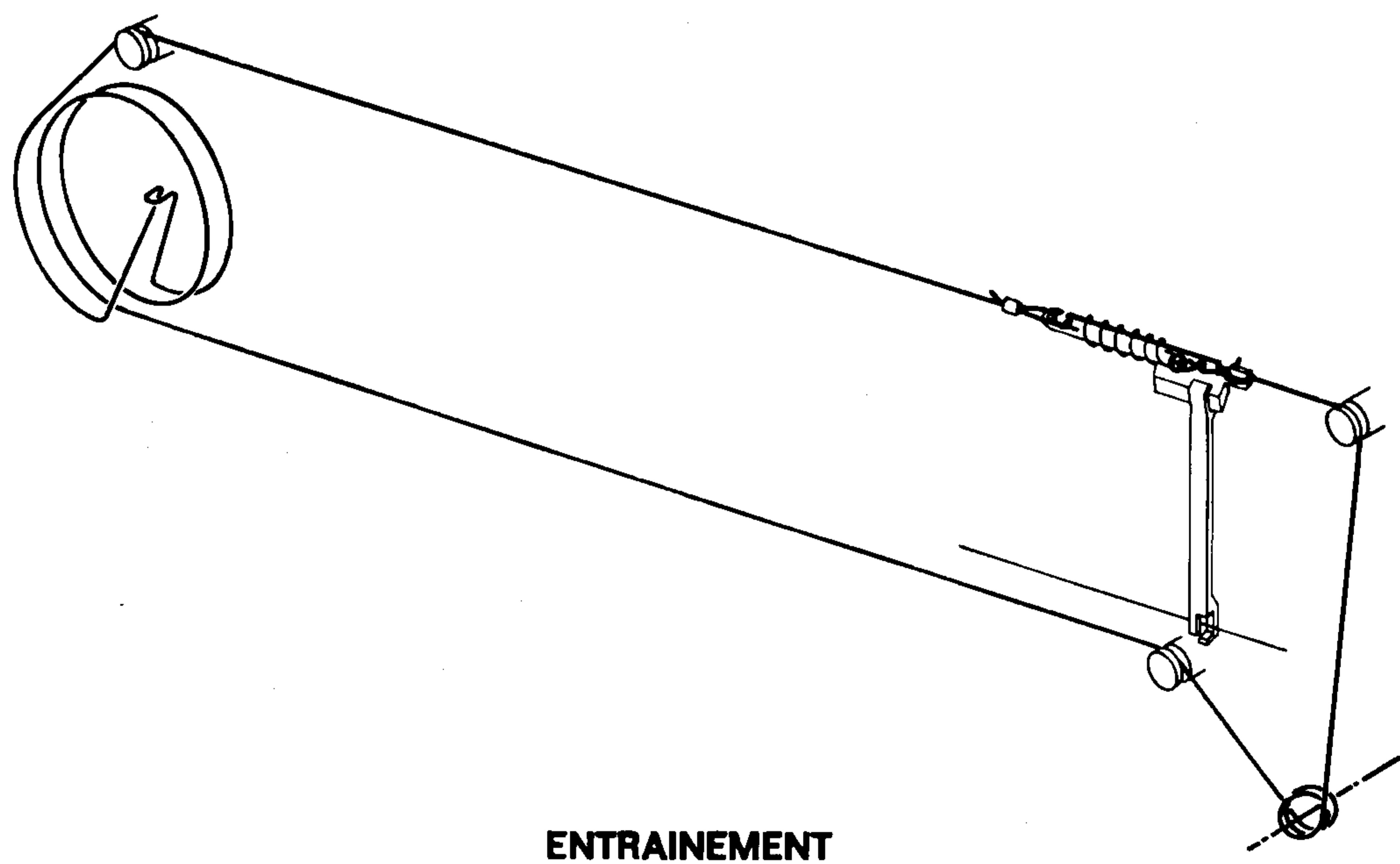
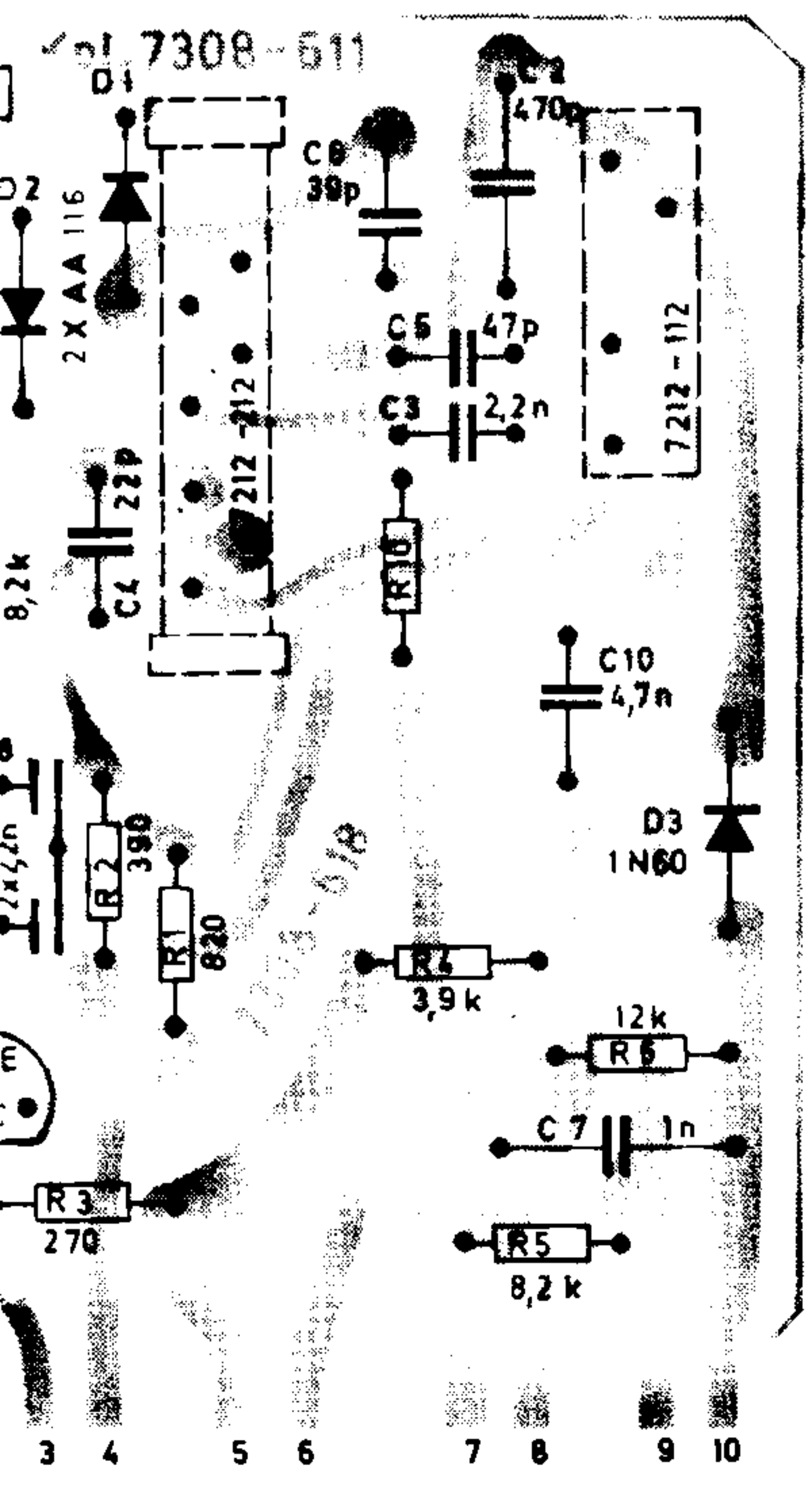
Spannungen mit Grundig-Röhrenvoltmeter  
bei 220V ~ Netzspannung ohne Signal gemessen  
VOLTAGES MEASURED WITH GRUNDIG VTVM AT  
220V AC AND NO SIGNAL APPLIED  
TENSION MESUREES AVEC GRUNDIG VOLTMETRE  
A LAMPES A 220V ~ TENSION SECTEUR SANS  
SIGNAL  
TENSIONI MISURATE CON VOLTMETRO  
ELETTRONICO GRUNDIG CON 220V. IN  
ASSENZA DI SEGNALE.

31, 32,	33,	34,	35, 36,	37,	38, 39, 40, 41,	42,	43, 44, 45,	46,	47,	48, 49,	49, 51,	52,	C:
24, 25,	26,	27, 28, 29,	30,	31,	32,	33,	34, 35, 36,	37,	38, 39, 40, 41, 42,	43, 44,	45, 46,	47, 48, 49, 51,	D:

Grundchassis Schaltplan Nr. 08080-906.00

- RF 411
- RF 431
- RF 451
- RF 451 NK

I, COTE DES SOUDURES



ENTRAINEMENT  
câble en fibres textiles, longueur 1082 mm environ