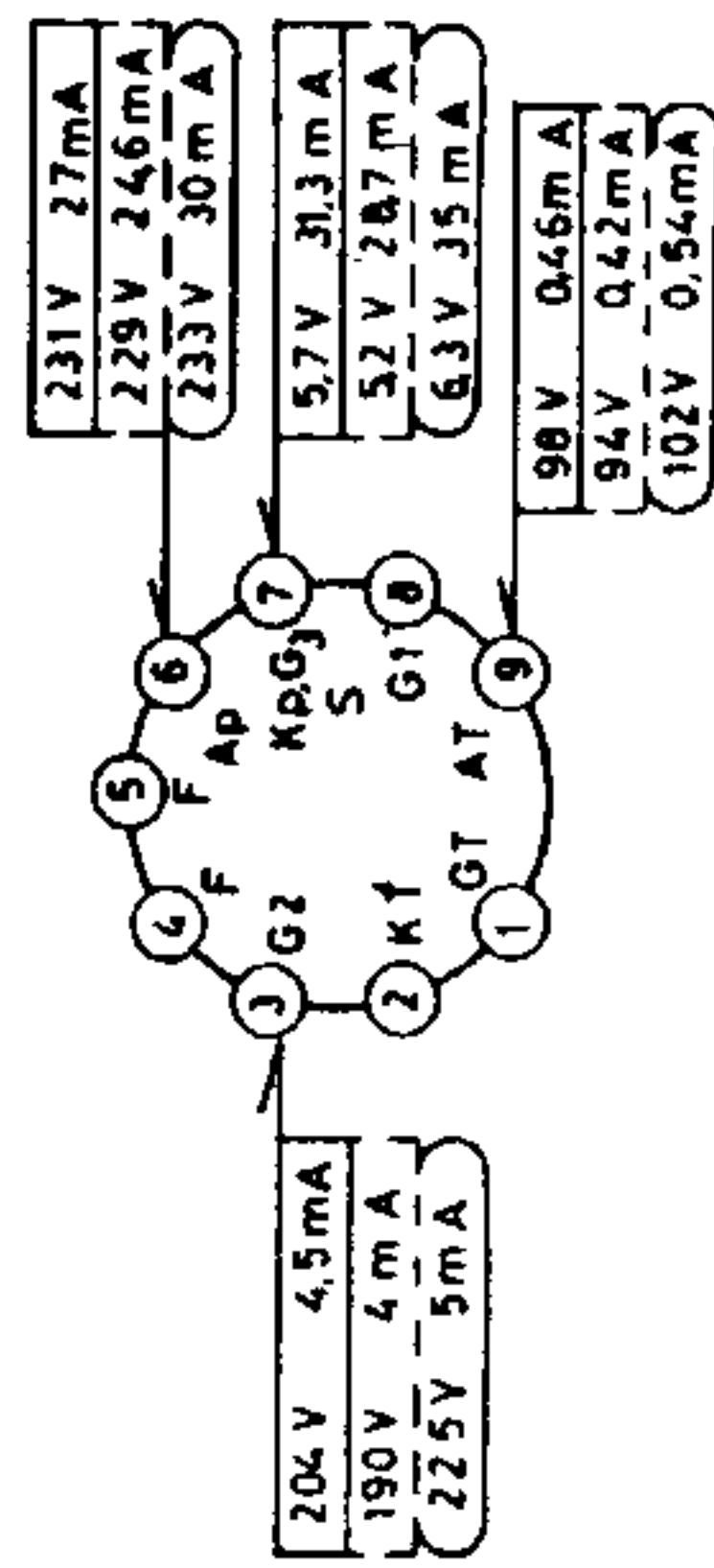


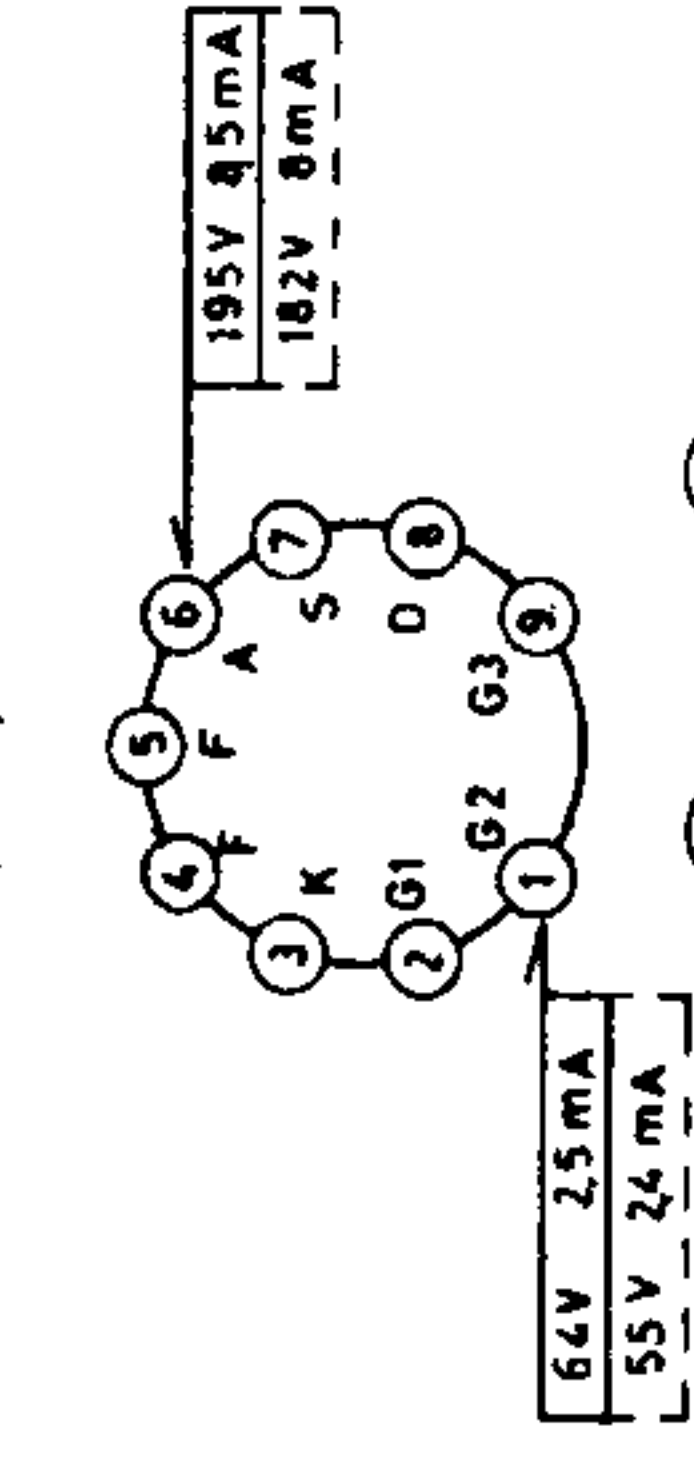
ECL 86

6,3V 0,78 A



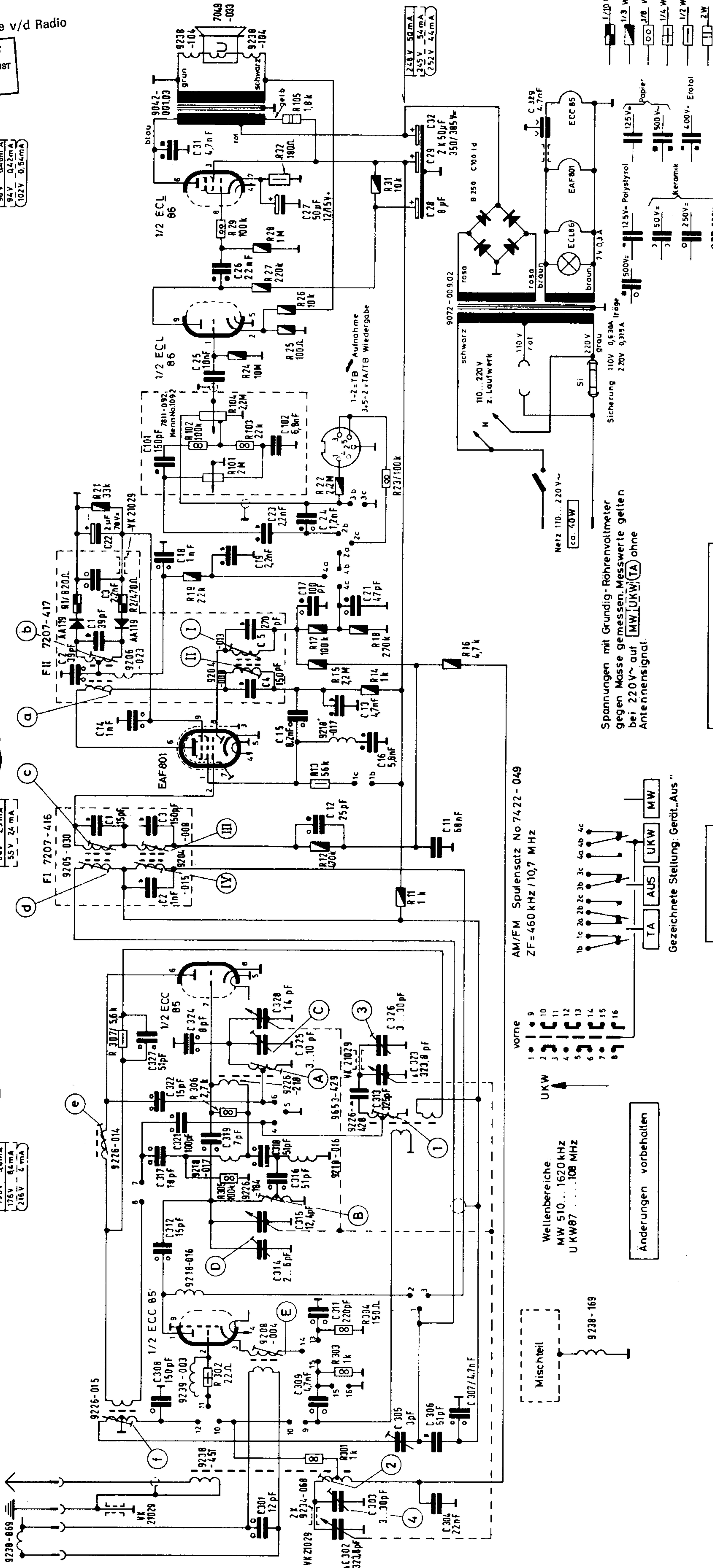
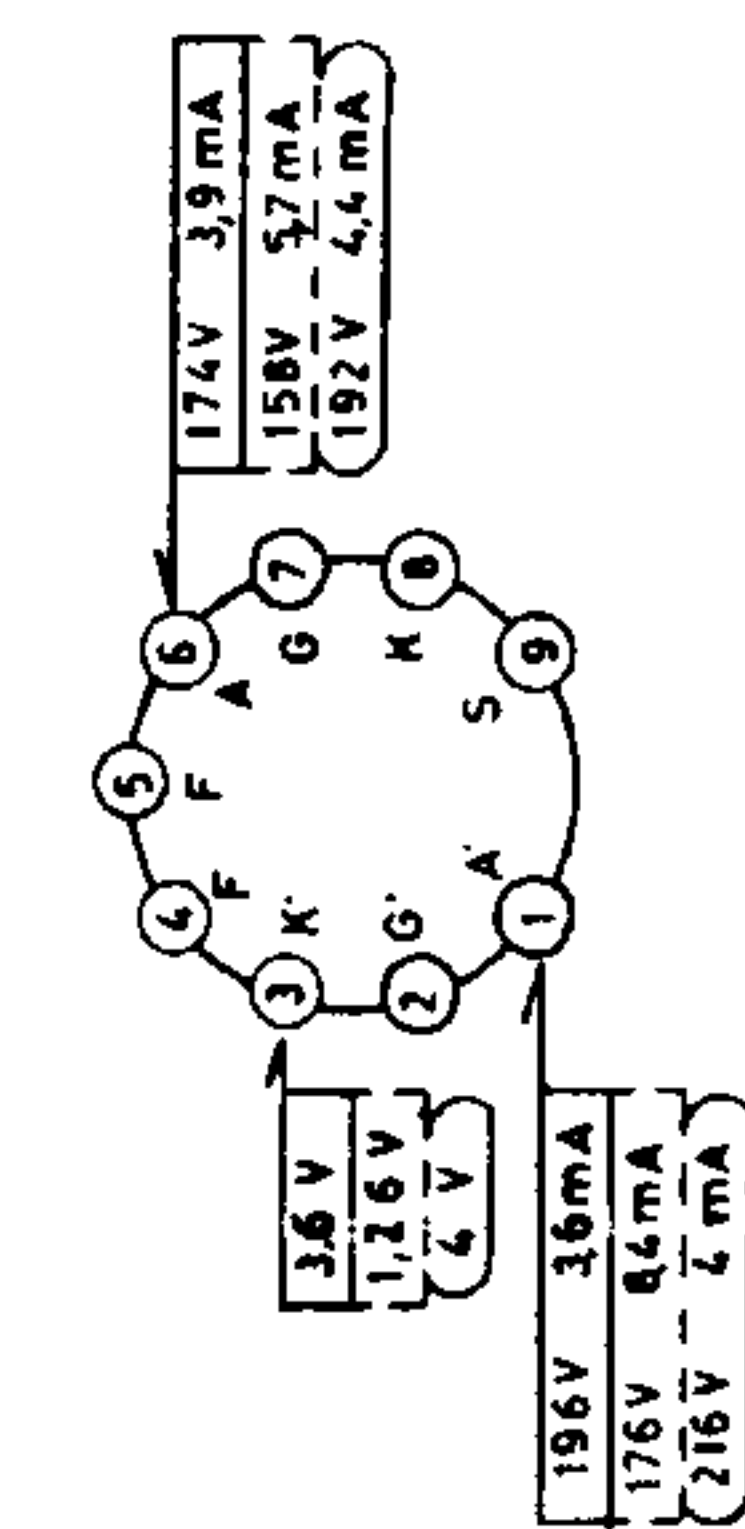
EAF 801

6,3V 0,3 A



ECC 85

6,3V 0,43 A



AM/FM Spulensatz No 7422-049  
ZF=460 kHz / 10,7 MHz

Wellenbereiche:  
MW 510 ... 1620 kHz  
UKW 87 ... 108 MHz

Änderungen vorbehalten

Mischteil 9238-169

Gezeichnete Stellung: Gerät „Aus“

Spannungen mit Grundig-Röhrenvoltmeter  
gegen Masse gemessen. Messwerte gelten  
bei 220V~ auf MW UKW (TA) ohne  
Antennensignal.

Netz 110...220V~  
ca. 40W

Sicherung 110V 0,630A  
220V 0,315A

9072-00902  
schwarz  
110...220V  
z. Laufwerk  
110V  
110V  
220V  
grau  
Si

rosa  
braun  
ECC 85  
EAF 801  
ECL 86  
7V 0,3A

500Vz  
125V- Polystyrol  
500Vz  
50Vz  
Keramik  
250Vz  
400Vz  
Erdteil  
500Vz

1/10 W  
1/3 W  
1/8 W  
1/4 W  
1/2 W  
2 W

1b 1c 2a 2b 2c 3b 3c 4a 4b 4c

TA AUS UKW MW

FI: C: 2, 3, 1, 11, 12, 13, 14, 15, 16, 17, 18, 19, 21, 22, 23, 24, 25, 26, 27, 28, 29, 30, 31, 32, 33, 34, 35, 36, 37, 38, 39, 40, 41, 42, 43, 44, 45, 46, 47, 48, 49, 50, 51, 52, 53, 54, 55, 56, 57, 58, 59, 60, 61, 62, 63, 64, 65, 66, 67, 68, 69, 70, 71, 72, 73, 74, 75, 76, 77, 78, 79, 80, 81, 82, 83, 84, 85, 86, 87, 88, 89, 90, 91, 92, 93, 94, 95, 96, 97, 98, 99, 100, 101, 102, 103, 104, 105, 106, 107, 108, 109, 110, 111, 112, 113, 114, 115, 116, 117, 118, 119, 120, 121, 122, 123, 124, 125, 126, 127, 128, 129, 130, 131, 132, 133, 134, 135, 136, 137, 138, 139, 140, 141, 142, 143, 144, 145, 146, 147, 148, 149, 150, 151, 152, 153, 154, 155, 156, 157, 158, 159, 160, 161, 162, 163, 164, 165, 166, 167, 168, 169, 170, 171, 172, 173, 174, 175, 176, 177, 178, 179, 180, 181, 182, 183, 184, 185, 186, 187, 188, 189, 190, 191, 192, 193, 194, 195, 196, 197, 198, 199, 200, 201, 202, 203, 204, 205, 206, 207, 208, 209, 210, 211, 212, 213, 214, 215, 216, 217, 218, 219, 220, 221, 222, 223, 224, 225, 226, 227, 228, 229, 230, 231, 232, 233, 234, 235, 236, 237, 238, 239, 240, 241, 242, 243, 244, 245, 246, 247, 248, 249, 250, 251, 252, 253, 254, 255, 256, 257, 258, 259, 260, 261, 262, 263, 264, 265, 266, 267, 268, 269, 270, 271, 272, 273, 274, 275, 276, 277, 278, 279, 280, 281, 282, 283, 284, 285, 286, 287, 288, 289, 290, 291, 292, 293, 294, 295, 296, 297, 298, 299, 300, 301, 302, 303, 304, 305, 306, 307, 308, 309, 310, 311, 312, 313, 314, 315, 316, 317, 318, 319, 320, 321, 322, 323, 324, 325, 326, 327, 328, 329, 330, 331, 332, 333, 334, 335, 336, 337, 338, 339, 340, 341, 342, 343, 344, 345, 346, 347, 348, 349, 350, 351, 352, 353, 354, 355, 356, 357, 358, 359, 360, 361, 362, 363, 364, 365, 366, 367, 368, 369, 370, 371, 372, 373, 374, 375, 376, 377, 378, 379, 380, 381, 382, 383, 384, 385, 386, 387, 388, 389, 390, 391, 392, 393, 394, 395, 396, 397, 398, 399, 400, 401, 402, 403, 404, 405, 406, 407, 408, 409, 410, 411, 412, 413, 414, 415, 416, 417, 418, 419, 420, 421, 422, 423, 424, 425, 426, 427, 428, 429, 430, 431, 432, 433, 434, 435, 436, 437, 438, 439, 440, 441, 442, 443, 444, 445, 446, 447, 448, 449, 450, 451, 452, 453, 454, 455, 456, 457, 458, 459, 460, 461, 462, 463, 464, 465, 466, 467, 468, 469, 470, 471, 472, 473, 474, 475, 476, 477, 478, 479, 480, 481, 482, 483, 484, 485, 486, 487, 488, 489, 490, 491, 492, 493, 494, 495, 496, 497, 498, 499, 500, 501, 502, 503, 504, 505, 506, 507, 508, 509, 510, 511, 512, 513, 514, 515, 516, 517, 518, 519, 520, 521, 522, 523, 524, 525, 526, 527, 528, 529, 530, 531, 532, 533, 534, 535, 536, 537, 538, 539, 540, 541, 542, 543, 544, 545, 546, 547, 548, 549, 550, 551, 552, 553, 554, 555, 556, 557, 558, 559, 560, 561, 562, 563, 564, 565, 566, 567, 568, 569, 570, 571, 572, 573, 574, 575, 576, 577, 578, 579, 580, 581, 582, 583, 584, 585, 586, 587, 588, 589, 590, 591, 592, 593, 594, 595, 596, 597, 598, 599, 600, 601, 602, 603, 604, 605, 606, 607, 608, 609, 610, 611, 612, 613, 614, 615, 616, 617, 618, 619, 620, 621, 622, 623, 624, 625, 626, 627, 628, 629, 630, 631, 632, 633, 634, 635, 636, 637, 638, 639, 640, 641, 642, 643, 644, 645, 646, 647, 648, 649, 650, 651, 652, 653, 654, 655, 656, 657, 658, 659, 660, 661, 662, 663, 664, 665, 666, 667, 668, 669, 670, 671, 672, 673, 674, 675, 676, 677, 678, 679, 680, 681, 682, 683, 684, 685, 686, 687, 688, 689, 690, 691, 692, 693, 694, 695, 696, 697, 698, 699, 700, 701, 702, 703, 704, 705, 706, 707, 708, 709, 710, 711, 712, 713, 714, 715, 716, 717, 718, 719, 720, 721, 722, 723, 724, 725, 726, 727, 728, 729, 730, 731, 732, 733, 734, 735, 736, 737, 738, 739, 740, 741, 742, 743, 744, 745, 746, 747, 748, 749, 750, 751, 752, 753, 754, 755, 756, 757, 758, 759, 760, 761, 762, 763, 764, 765, 766, 767, 768, 769, 770, 771, 772, 773, 774, 775, 776, 777, 778, 779, 780, 781, 782, 783, 784, 785, 786, 787, 788, 789, 790, 791, 792, 793, 794, 795, 796, 797, 798, 799, 800, 801, 802, 803, 804, 805, 806, 807, 808, 809, 810, 811, 812, 813, 814, 815, 816, 817, 818, 819, 820, 821, 822, 823, 824, 825, 826, 827, 828, 829, 830, 831, 832, 833, 834, 835, 836, 837, 838, 839, 840, 841, 842, 843, 844, 845, 846, 847, 848, 849, 850, 851, 852, 853, 854, 855, 856, 857, 858, 859, 860, 861, 862, 863, 864, 865, 866, 867, 868, 869, 870, 871, 872, 873, 874, 875, 876, 877, 878, 879, 880, 881, 882, 883, 884, 885, 886, 887, 888, 889, 890, 891, 892, 893, 894, 895, 896, 897, 898, 899, 900, 901, 902, 903, 904, 905, 906, 907, 908, 909, 910, 911, 912, 913, 914, 915, 916, 917, 918, 919, 920, 921, 922, 923, 924, 925, 926, 927, 928, 929, 930, 931, 932, 933, 934, 935, 936, 937, 938, 939, 940, 941, 942, 943, 944, 945, 946, 947, 948, 949, 950, 951, 952, 953, 954, 955, 956, 957, 958, 959, 960, 961, 962, 963, 964, 965, 966, 967, 968, 969, 970, 971, 972, 973, 974, 975, 976, 977, 978, 979, 980, 981, 982, 983, 984, 985, 986, 987, 988, 989, 990, 991, 992, 993, 994, 995, 996, 997, 998, 999, 1000.

## Abgleich-Anleitung

1966

### AM-ZF-Abgleich 460 kHz

Bereich, Drehko-Stellung	Ankopplung des Meßsenders	Abgleich	Empfindlichkeit	Bemerkungen
MW, ausgedreht	G1 EAF 801	(I) und (II) Maximum	650 $\mu$ V	Mit Bedämpfung (10 k $\Omega$ und 5 nF in Reihe) <sub>3</sub> abgleichen. ZF-Trennschärfe: 1 : 38 ZF-Bandbreite: 4,4 kHz
	an R 301	(III) und (IV) Maximum	14 $\mu$ V	

### AM-Oszillator- und Vorkreisabgleich

Bereich	Meßsenderfrequenz und Zeigerstellung	Oszillator	Vorkreis	Schwingspannung u d Bereich	Empfindlichkeit $\mu$ V	Spiegel-selektion	Bemerkungen
MW	560 kHz	(1) Maximum	(2) Maximum	2,0 V $\approx$	560 kHz : 11	1 : 700	Zeigeranschlag auf „1“ von 510 kHz der AM-Skala. Antennenankopplungsspule soll 2 mm Abstand vom Ferritstabende haben. MW-Vorkreis über Rahmen anstrahlen.
				2,7 V $\approx$	1 MHz : 8	1 : 1500	
	1450 kHz	(3) Maximum	(4) Maximum	2,8 V $\approx$	1,4 MHz : 13	1 : 240	

### FM-ZF-Abgleich 10,7 MHz mit Wobbeloszillograph

UKW-Taste drücken. Neutralisationstrimmer C 305 so einstellen, daß die Reflexstufe nicht schwingt. Als Verstärker wird ein NF- oder Breitbandverstärker verwendet. Zum Abgleich des Primärkreises (a) im Filter II wird die Minusseite des Begrenzer-Elkos (C 22) abgelötet und an diesem Punkt der Verstärkereingang über einen 39 k $\Omega$ -Widerstand, der ZF-Verkopplungen im Oszillographen vermeiden soll, angeschlossen. Der mit einem Trennkondensator versehene HF-Ausgang wird am Gitter 1 der EAF 801 eingehängt. Die HF-Spannung soll 100 mV betragen.

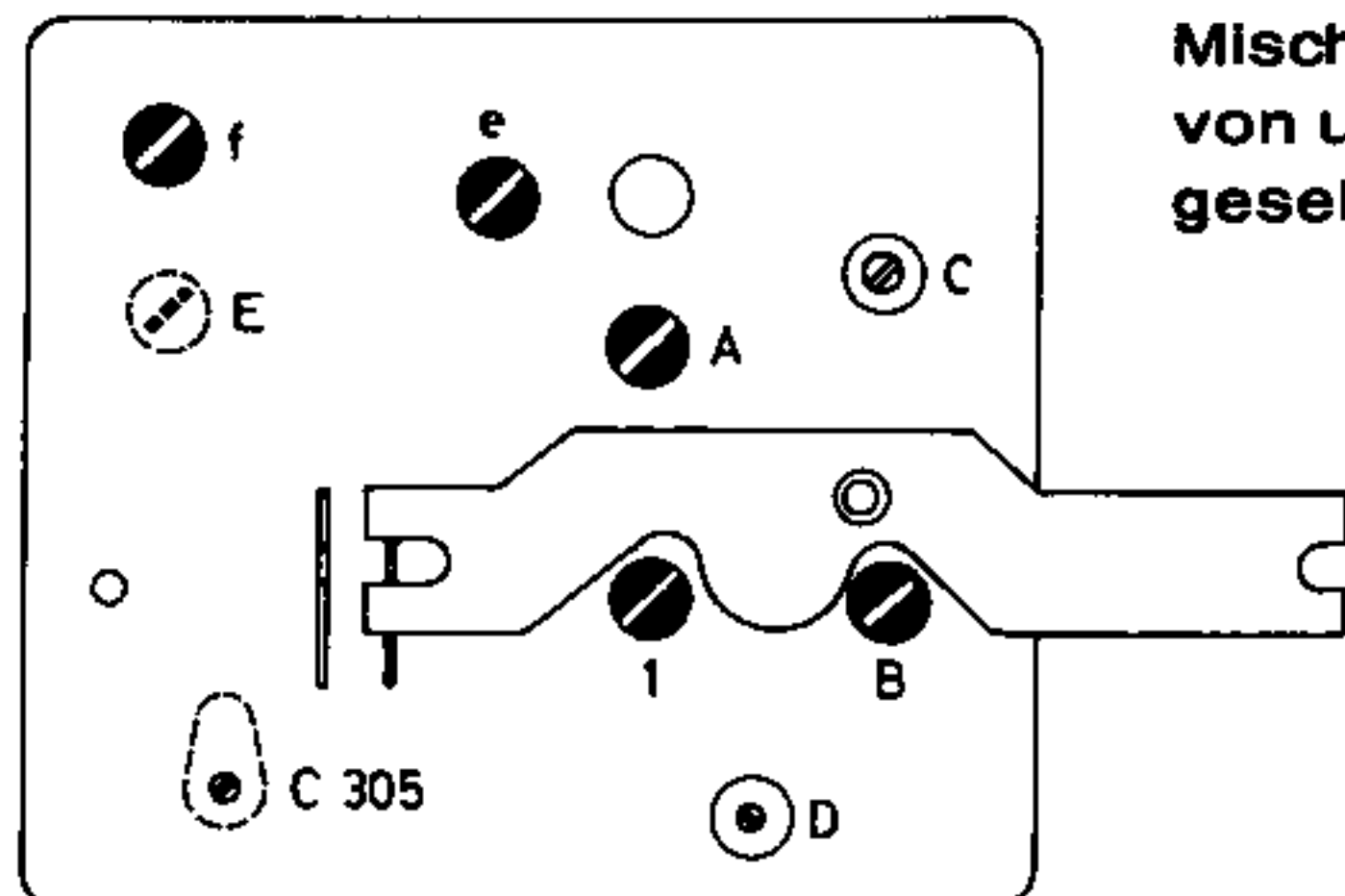
Der Abgleich des Sekundärkreises (b) im Filter II erfolgt bei Auskopplung der NF an Punkt 4a des NF-Umschalters, wobei der Begrenzer-Elko wieder angelötet sein muß. Der Wobbelaender soll 20 % amplituden-moduliert sein und bleibt am Gitter der EAF 801 angeschlossen. Die Diskriminatoreurve wird auf größtmögliche Linearität innerhalb des  $\pm 75$  kHz-Hubes und maximale AM-Unterdrückung abgeglichen. Die AM-Unterdrückung soll mindestens Faktor 10 betragen.

Beim Abgleich der 10,7 MHz-Kreise (c) und (d) wird der Wobblersausgang kapazitiv an den Reflexanodenkreis (d) angekoppelt. Dies erreicht man am schnellsten, wenn man den Ausgangsgreifer an die isolierte Zuleitung anklëmmt. Der Begrenzer-Elko muß wieder am Minuspol abgetrennt und der Verstärkereingang über 1 k $\Omega$  an diesem Punkt angeschlossen werden.

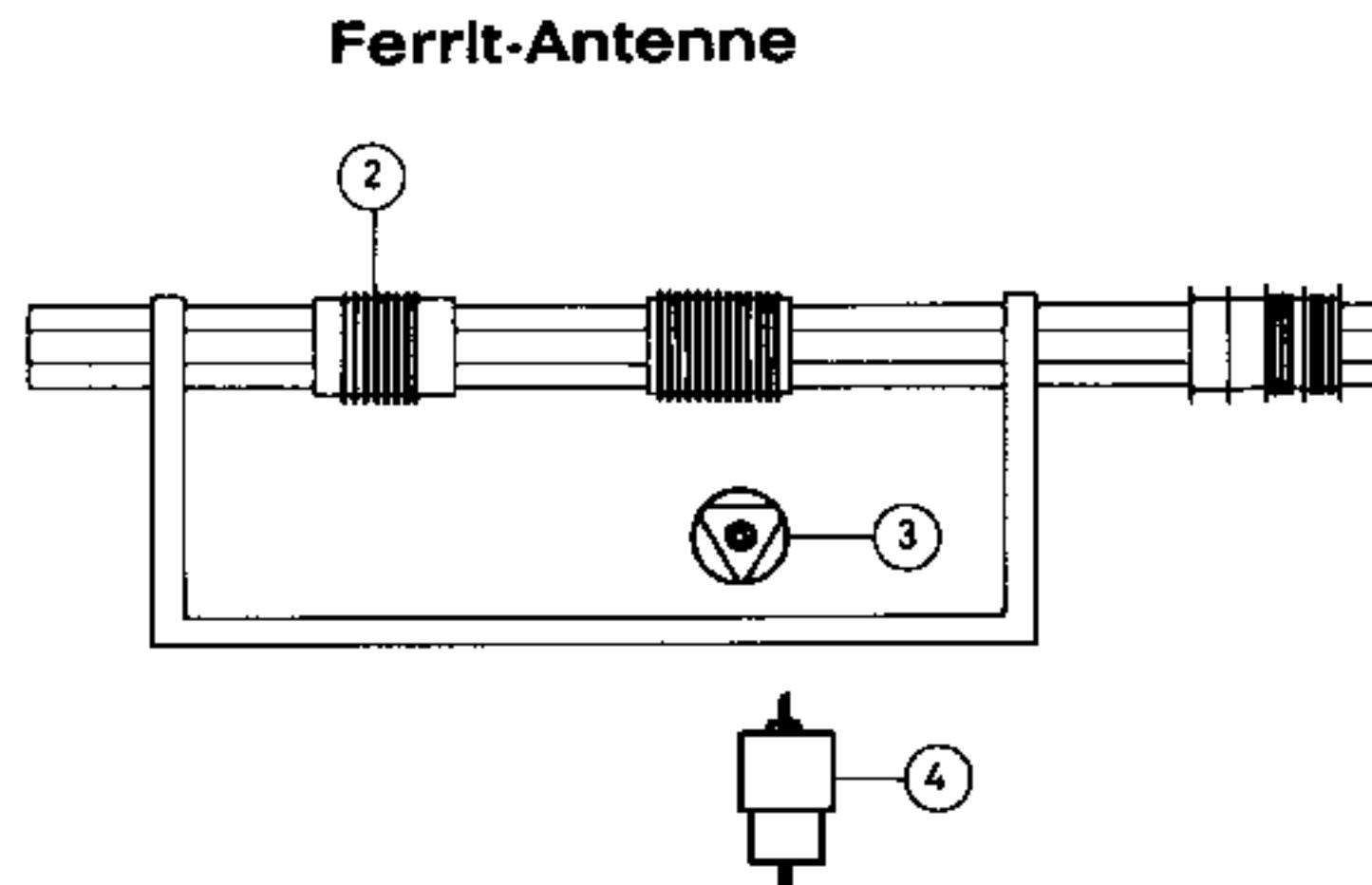
Der Gitterkreis (f) wird mit dem Neutralisationstrimmer C 305, am besten gleichzeitig, auf minimale Beeinflussung der Kurve abgeglichen. Der Wobblersausgang ist kapazitiv ins Mischteil einzukoppeln. Ist die Neutralisation nicht richtig eingestellt, so ergeben sich unsymmetrische Bilder. Der Anodenkreis (e) wird auf Maximum abgeglichen. Zuletzt werden noch die Kreise (f) und (d) nachgeglichen.

### FM-Oszillator-, Zwischen- und Antennenkreis-Abgleich

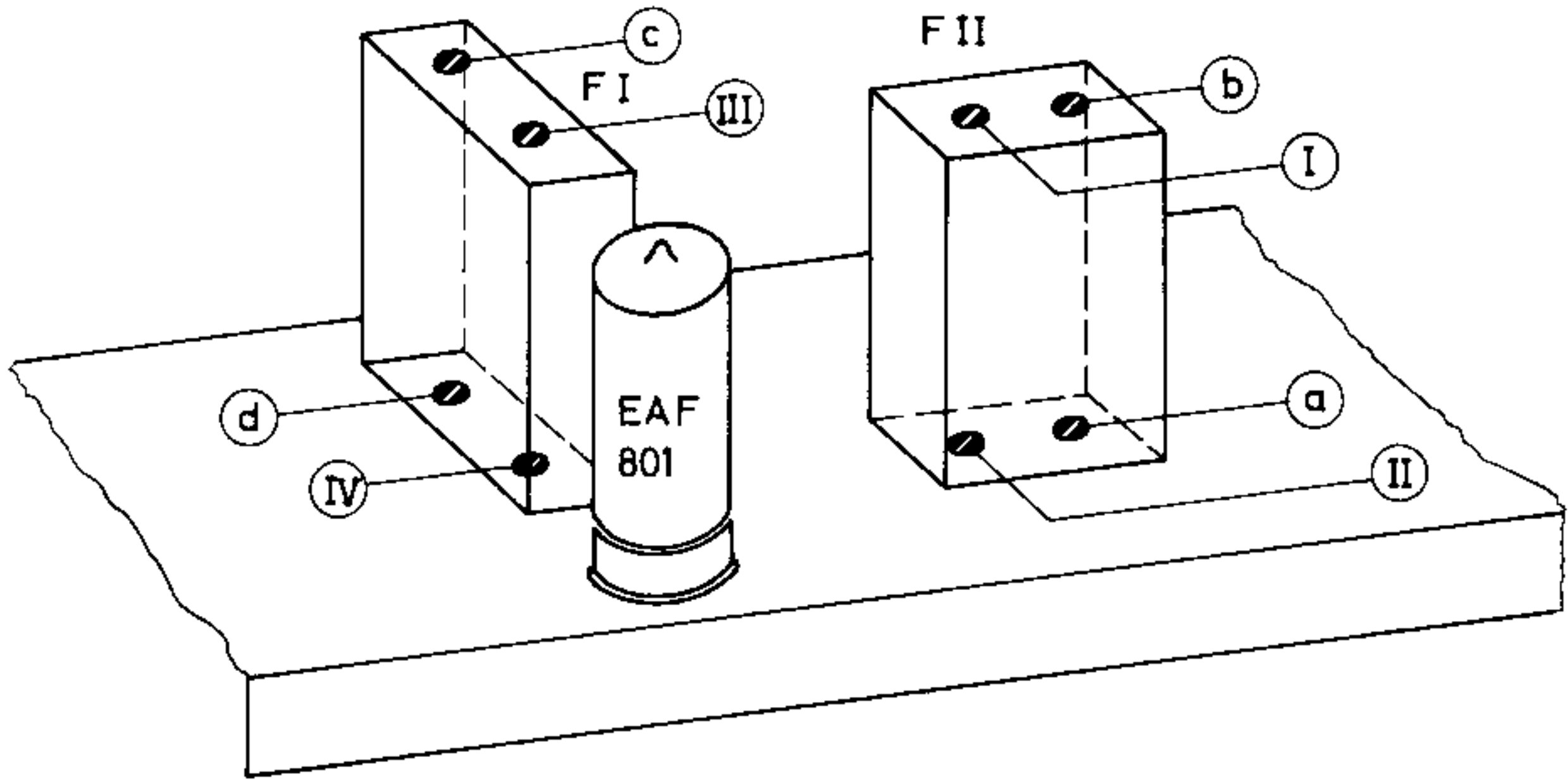
Meßsenderfrequenz, Zeigerstellung	Oszillator	Zwischenkreis	Antennenkreis	Abgleich-anzeige	Schwingspannung	Empfindlichkeit (Rauschzahl)	Bemerkungen
88 MHz	(A) Maximum	(B) Maximum	* (E) Maximum	Outputmeter	2,6 V =	3,2 - 3,4 kTo	Da der Kreis E sehr breit ist, wird der Kern 2 mm unter dem oberen Spulenkörperend eingestellt.
					... 3 V =		
106 MHz	(C) Maximum	(D) Maximum		2,6 V =			



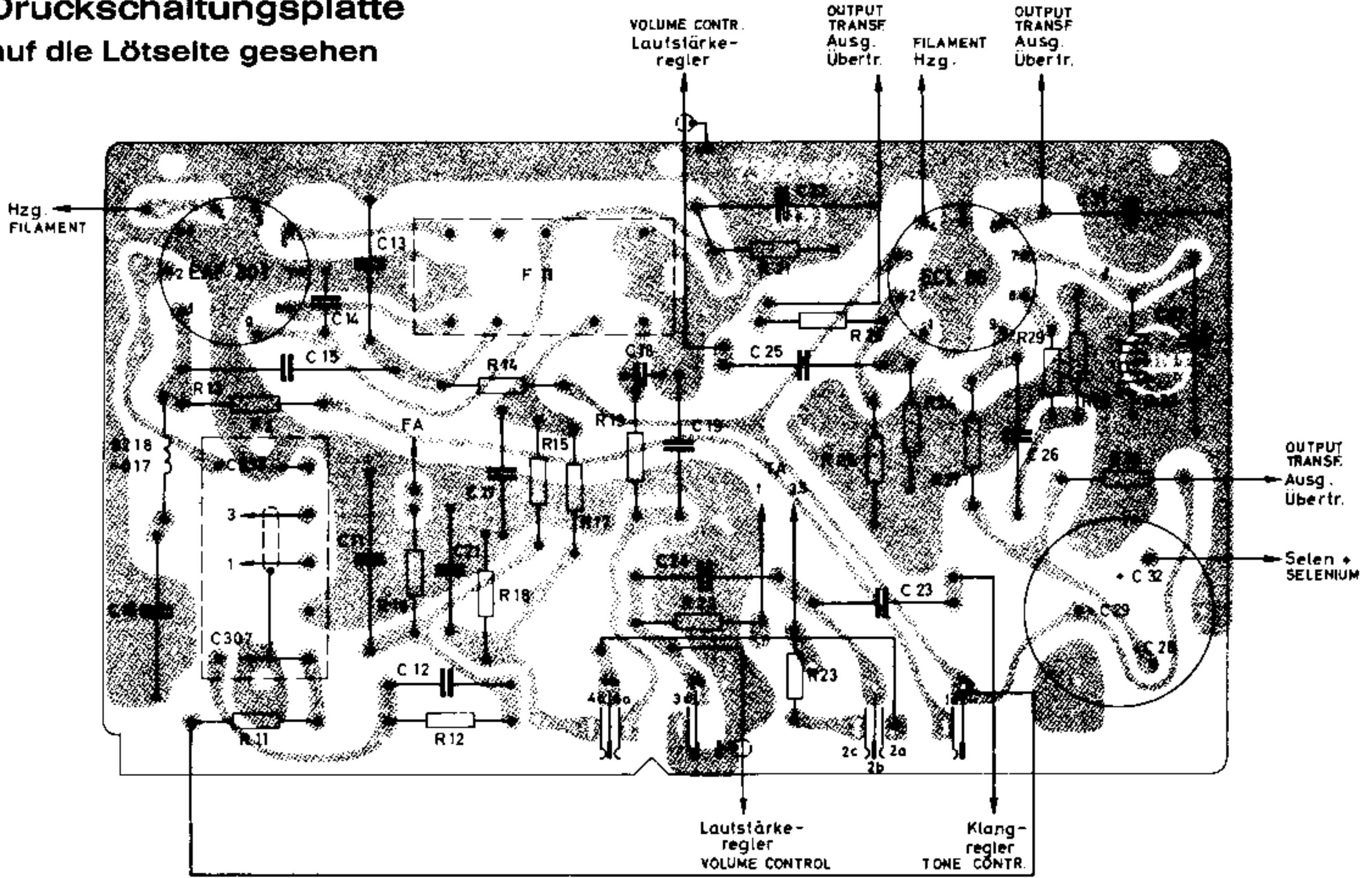
Mischteil von unten gesehen



## Filter-Rückansicht



## Druckschaltungsplatte auf die Lötseite gesehen



## Sellzug

Schnurlänge ca. 850 mm

