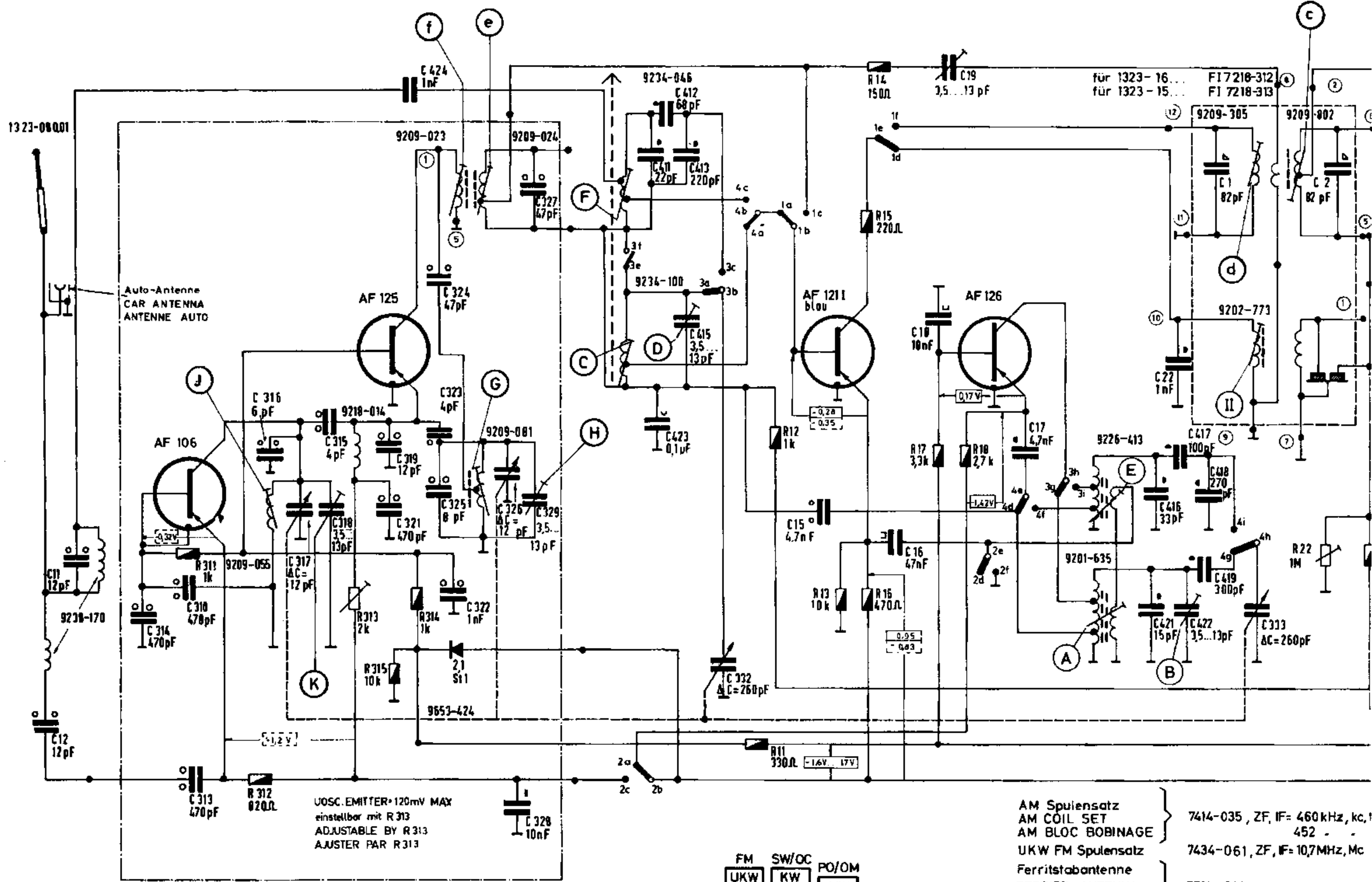
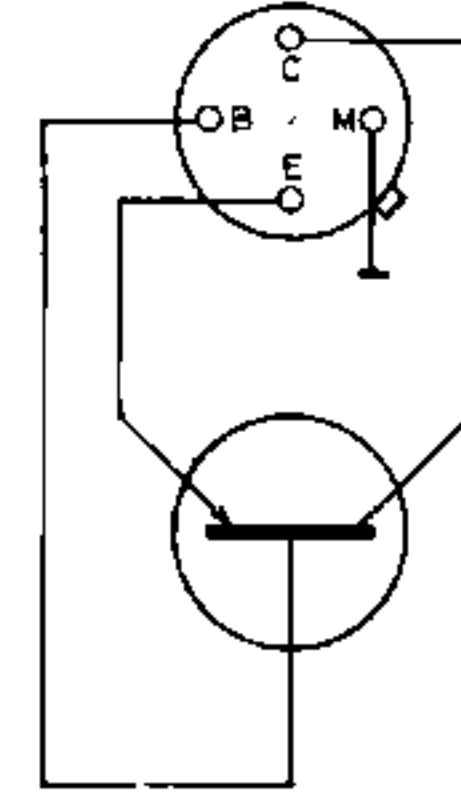
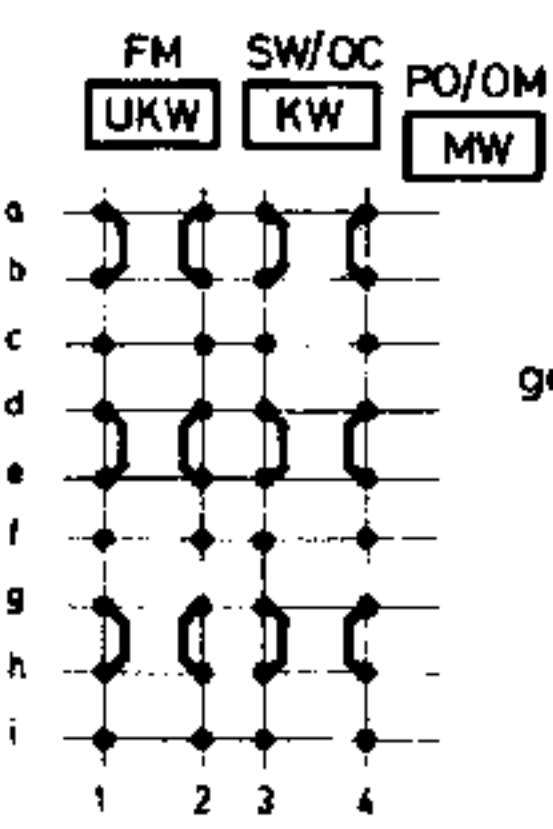


Met dank aan Bjarne Stridsberg



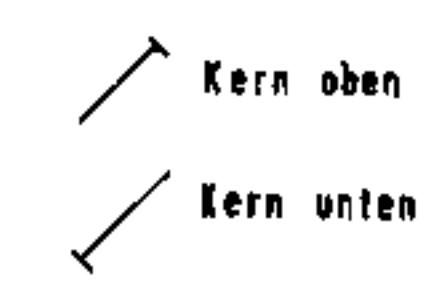
UOSC. EMITTER +120mV MAX
einstellbar mit R 313
ADJUSTABLE BY R 313
AJUSTER PAR R 313

AM Spulensatz } 7414-035, ZF, IF= 460 kHz, kc, f
AM COIL SET } 452 -
AM BLOC BOBINAGE }
UKW FM Spulensatz } 7434-061, ZF, IF= 10,7MHz, Mc
Ferritstabantenne }
FERRITE ANTENNA } 7701 - 344
ANTENNE FERRITE }



gezeichnete Schalterstellung
"MW"

Änderungen vorbehalten



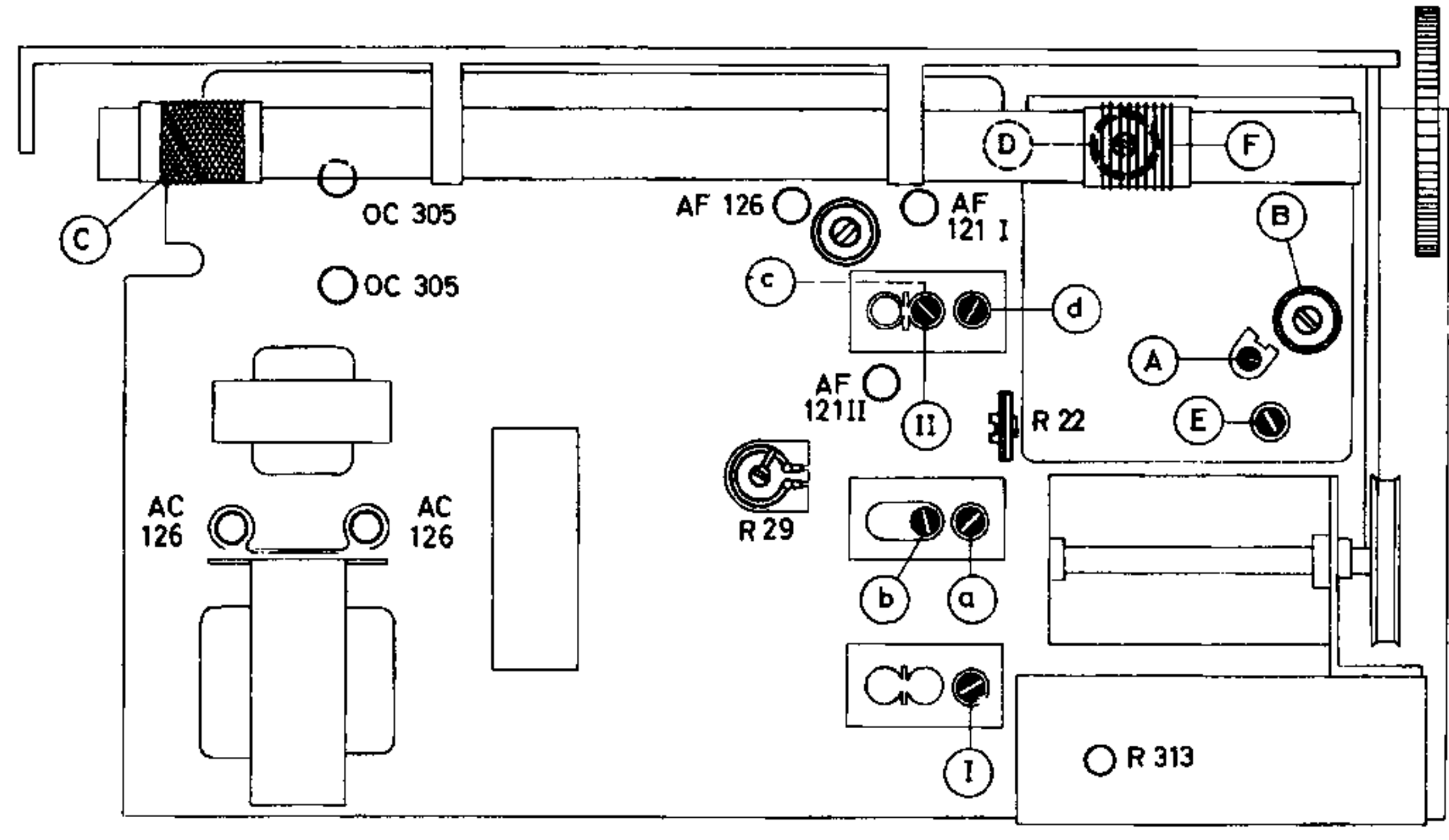
ALTERATIONS RESERVED

Wellenbereiche
FREQUENCY RANGES
GAMMES D'ONDES
KW, OC 5,95 6,2 MHz, Mc
MW, OM 510 1620 kHz, kc
UKW, FM 87 105 MHz, Mc

10523

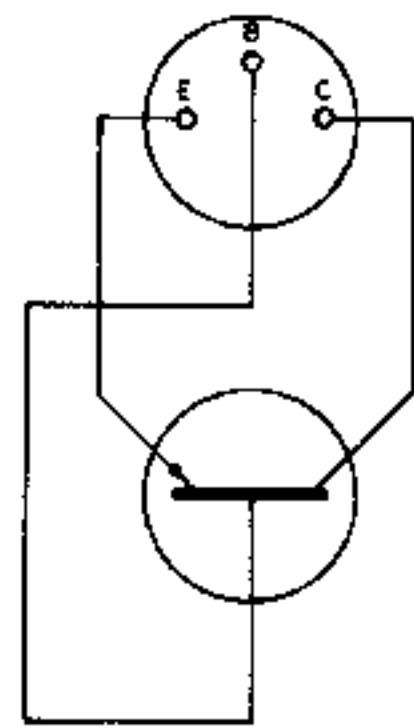
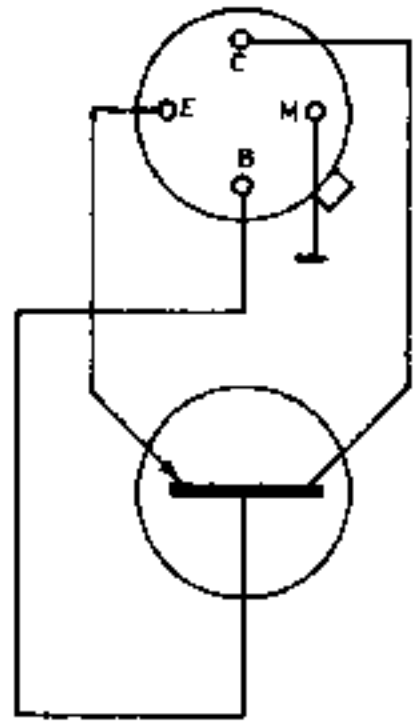
FI: C 1, 2,

C:	n	82	314	310	313	316	317	315	318	319	321	424	324	323	325	322	328	327	326	329	411	412	423	416	413	332	15	16	18	19	17	22	421	416	422	417	418	422	419	
R:			311	312		313	315	314													11	12	13	14	15	16	17	18												22

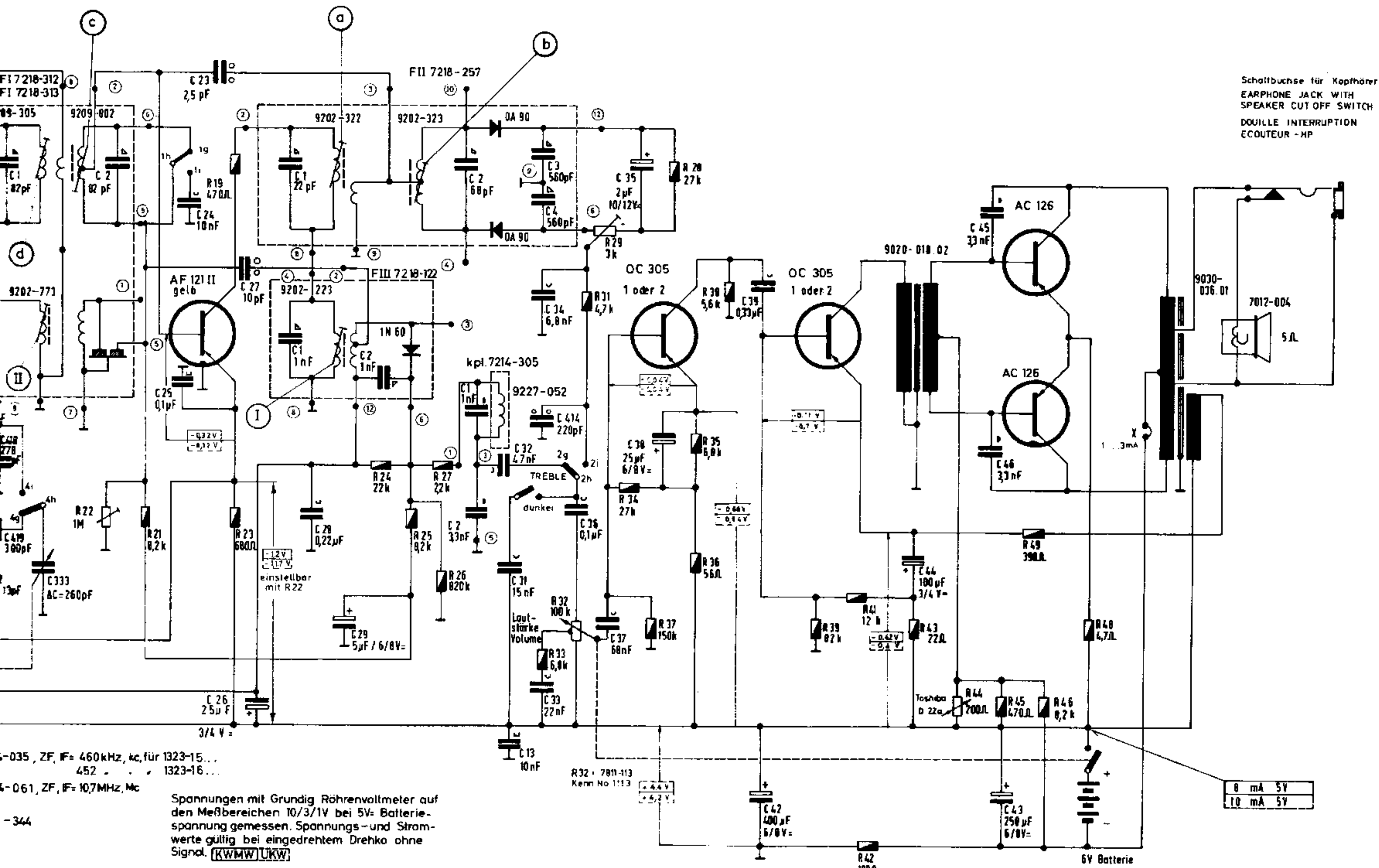


AF 126
AF 125
AF 121

OC 305
AC 126



Schaltbuchse für Kopfhörer
EARPHONE JACK WITH
SPEAKER CUT OFF SWITCH
DOUILLE INTERRUPTION
ECOUTEUR - HP



035, ZF, F= 460 kHz, kc, für 1323-15...
452 . . . 1323-16...
061, ZF, F= 10,7 MHz, Mc
-344

Spannungen mit Grundig Röhrevoltmeter auf den Meßbereichen 10/3/1V bei 5V- Batterie-spannung gemessen. Spannungs- und Stromwerte gültig bei eingedrehtem Drehko ohne Signale. [KWMW] [UKW]

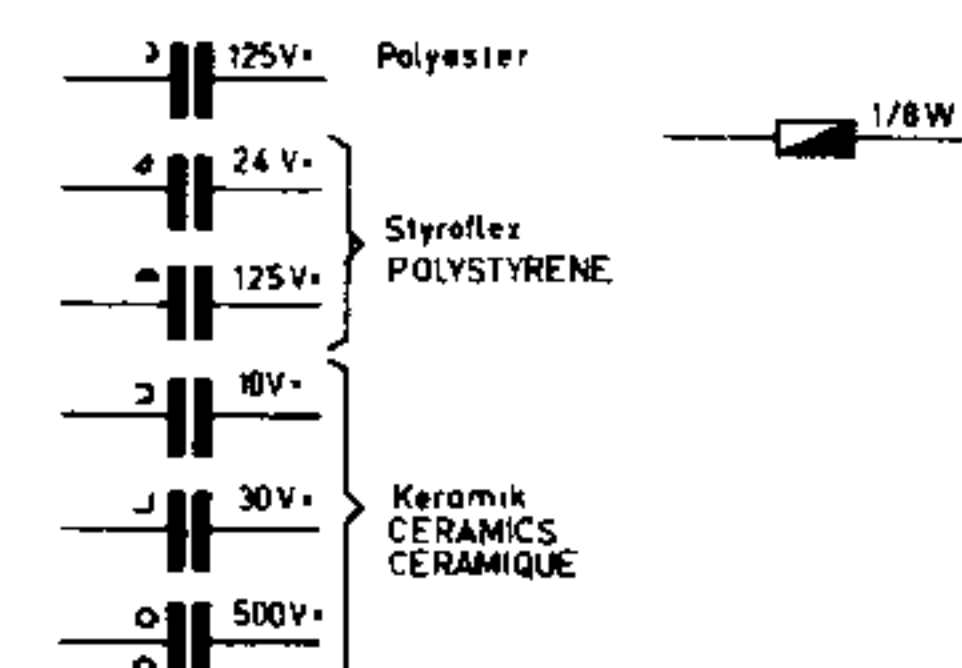
VOLTAGES MEASURED WITH GRUNDIG VTVM AT 5V- BATTERY VALUES VALID WITHOUT SIGNAL TUNING CONDENSER TURNED IN [SW MW FM]

TENSIONS DE SERVICE MESUREES AVEC GRUNDIG VOLTMETRE A LAMPE UNIVERSELLE A 5V- VALEURS SONT VALABLES SANS SIGNAL CONDENSATEUR VARIABLE FERME [OC OM FM]

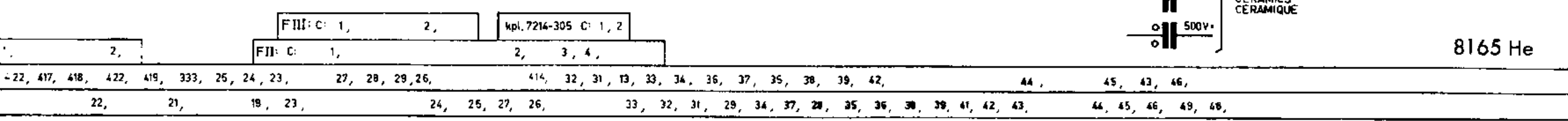
MODIFICATIONS RESERVEES

SERVED

12 MHz, Mc
0 kHz, kc
15 MHz, Mc



8165 He



GRUNDIG WERKE GMBH FÜRTH (BAY.)

Prima-Boy 204 a
(14 - 1323 - 1541/1641/62)