

2 X AC 126

AC 126

TF 65

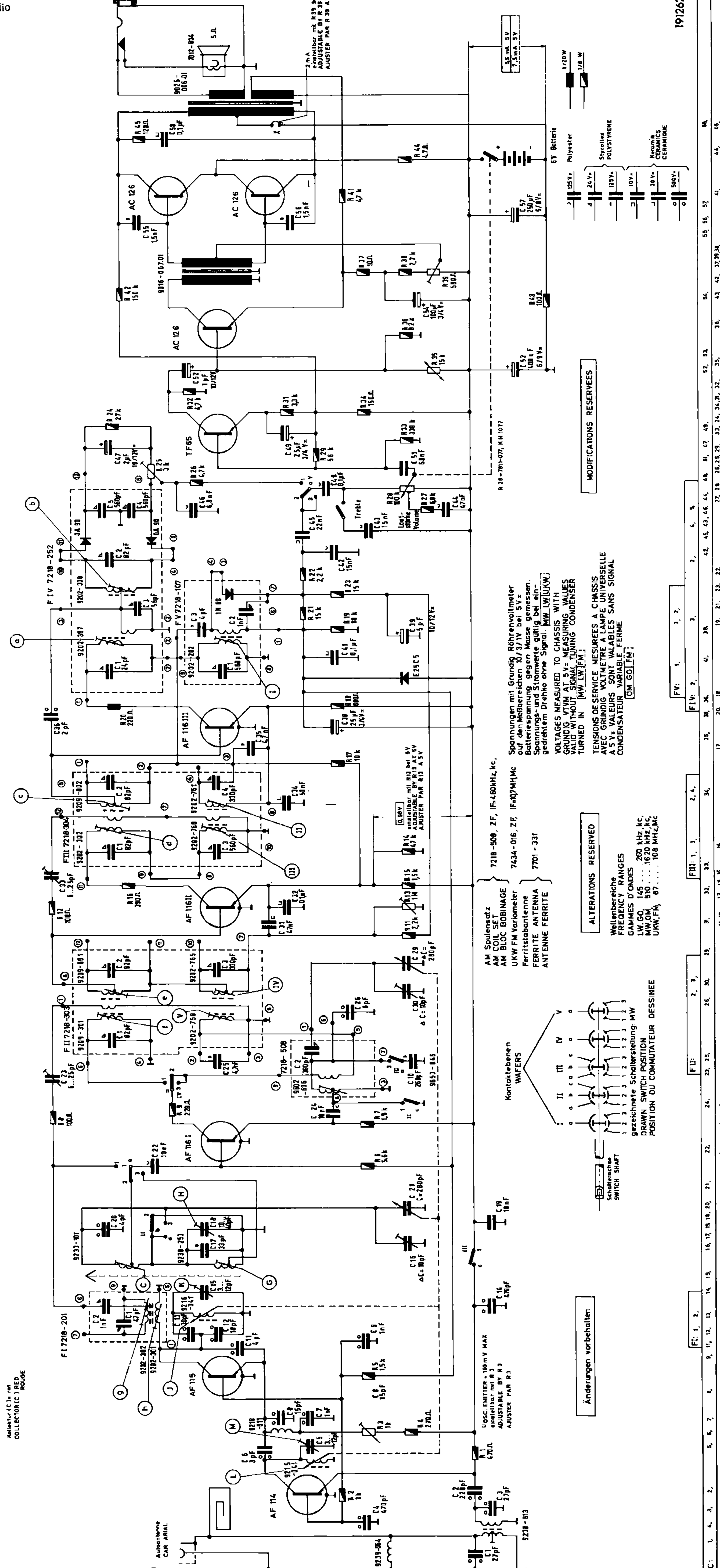
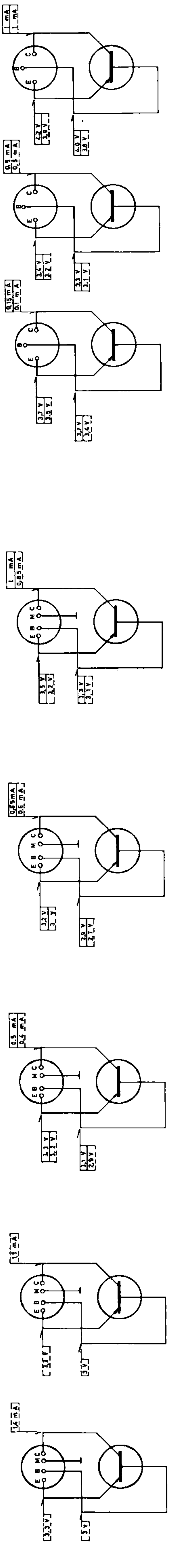
AF 116 III

AF 116 II

AF 116 I

AF 115

AF 114



Melktoer (C1) = rot  
COLLECTORIC RED  
ROUGE

Spanningen mit Grundig Röhrenvoltmeter  
out der Meßbereiche 10/3/1V bei 5V =  
Batteriespannung, gegen Masse gemessen.  
Spannungs- und Stromwerte gültig bei ein-  
gedrehtem Drehko ohne Signal. MW LW [UKW].

VOLTAGES MEASURED TO CHASSIS WITH  
GRUNDIG VTVM AT 5V = MEASURING VALUES  
VALID WITHOUT SIGNAL TUNING CONDENSER  
TURNED IN [MW LW [FM].

TENSIONS DE SERVICE MESUREES A CHASSIS  
AVEC GRUNDIG VOLTMETRE LEVRE UNIVERSELLE  
A 5V = VALEURS SANS SIGNALS SANS SIGNAL  
CONDENSATEUR VARIABLE FERME  
[OM GOI FM].

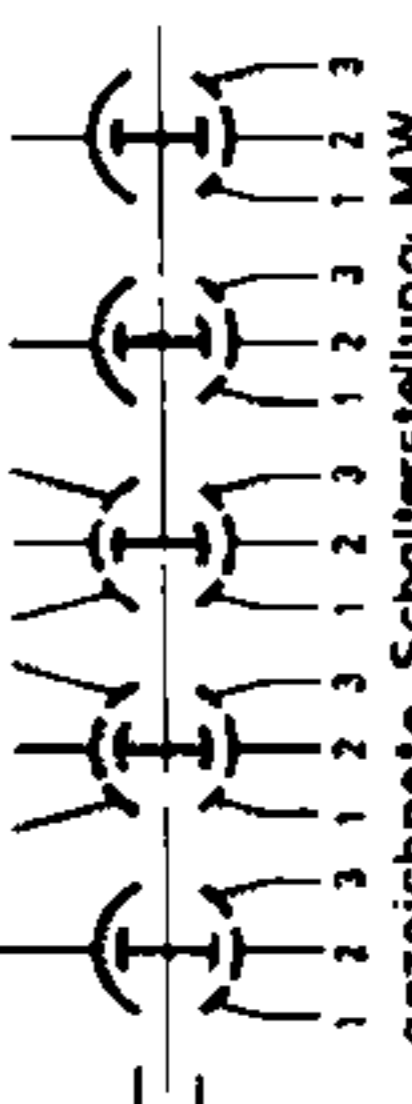
AM Spulensatz  
AM COIL SET  
AM BLOC BOBINAGE  
UKW FM Variometer  
Ferritstablenne  
FERRITE ANTENNA  
ANTENNE FERRITE

7218-508, ZF, IF-460kHz, kc.  
7434-016, ZF, IF-407kHz, Mc  
7701-331

Änderungen vorbehalten

ALTERATIONS RESERVED

MODIFICATIONS RESERVEES



Schaltgräbe  
SWITCH SHAFT  
gezeichnete Schalterstellung: MW  
DRAWN SWITCH POSITION  
POSITION DU COMBINAUTEUR DESSINEE

FI. 1, 2,	FI. 3,	FI. 4,	FI. 5,	FI. 6,	FI. 7,	FI. 8,	FI. 9,	FI. 10,	FI. 11,	FI. 12,	FI. 13,	FI. 14,	FI. 15,	FI. 16,	FI. 17,	FI. 18,	FI. 19,	FI. 20,	FI. 21,	FI. 22,	FI. 23,	FI. 24,	FI. 25,	FI. 26,	FI. 27,	FI. 28,	FI. 29,	FI. 30,	FI. 31,	FI. 32,	FI. 33,	FI. 34,	FI. 35,	FI. 36,	FI. 37,	FI. 38,	FI. 39,	FI. 40,	FI. 41,	FI. 42,	FI. 43,	FI. 44,	FI. 45,	FI. 46,	FI. 47,	FI. 48,	FI. 49,	FI. 50,	FI. 51,	FI. 52,	FI. 53,	FI. 54,	FI. 55,	FI. 56,	FI. 57,	FI. 58,	FI. 59,	FI. 60,	FI. 61,	FI. 62,	FI. 63,	FI. 64,	FI. 65,	FI. 66,	FI. 67,	FI. 68,	FI. 69,	FI. 70,	FI. 71,	FI. 72,	FI. 73,	FI. 74,	FI. 75,	FI. 76,	FI. 77,	FI. 78,	FI. 79,	FI. 80,	FI. 81,	FI. 82,	FI. 83,	FI. 84,	FI. 85,	FI. 86,	FI. 87,	FI. 88,	FI. 89,	FI. 90,	FI. 91,	FI. 92,	FI. 93,	FI. 94,	FI. 95,	FI. 96,	FI. 97,	FI. 98,	FI. 99,	FI. 100,
-----------	--------	--------	--------	--------	--------	--------	--------	---------	---------	---------	---------	---------	---------	---------	---------	---------	---------	---------	---------	---------	---------	---------	---------	---------	---------	---------	---------	---------	---------	---------	---------	---------	---------	---------	---------	---------	---------	---------	---------	---------	---------	---------	---------	---------	---------	---------	---------	---------	---------	---------	---------	---------	---------	---------	---------	---------	---------	---------	---------	---------	---------	---------	---------	---------	---------	---------	---------	---------	---------	---------	---------	---------	---------	---------	---------	---------	---------	---------	---------	---------	---------	---------	---------	---------	---------	---------	---------	---------	---------	---------	---------	---------	---------	---------	---------	---------	---------	----------