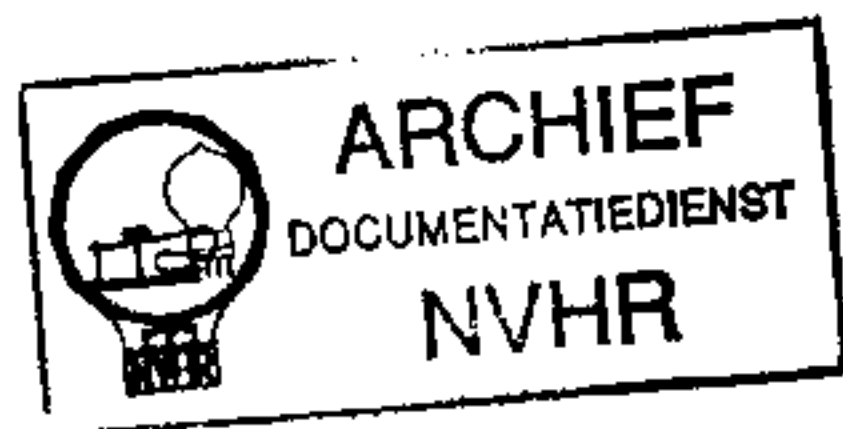


Met dank aan Paul Huneke

**GRUNDIG**  
DIRECT DRIVE

PS 1020

Ned. Ver. v. Historie v/d Radio



**SUPER HIFI**

Bedienungsanleitung  
Operating Instructions  
Notice d'emploi

**GRUNDIG**

Abb. 1  
Fig. 1

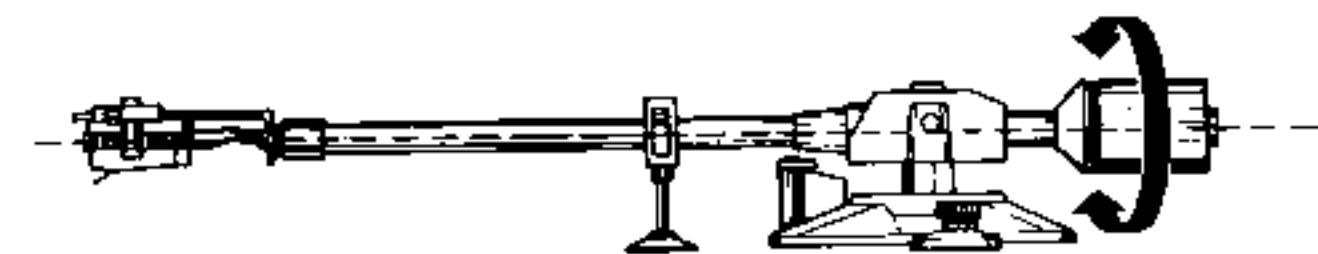


Abb. 3  
Fig. 3

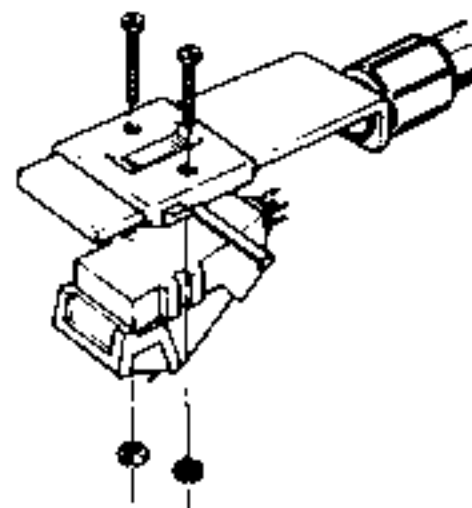


Abb. 4  
Fig. 4

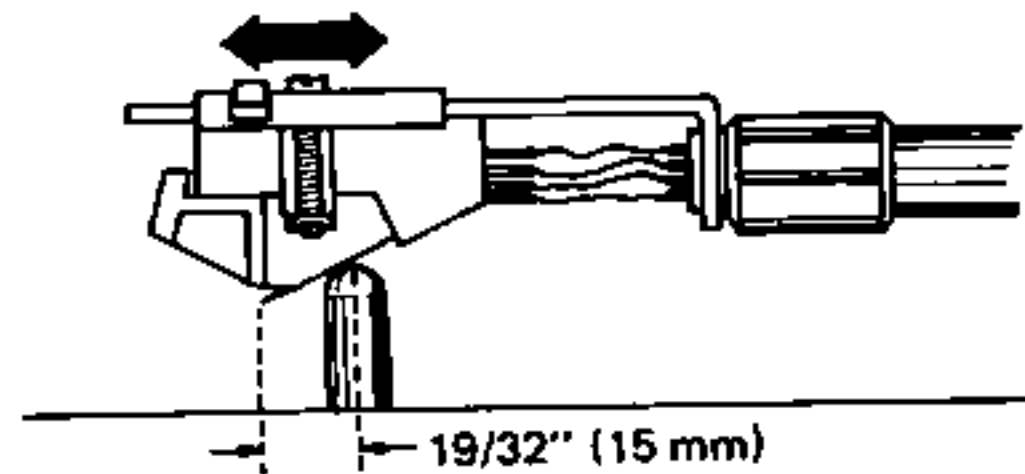
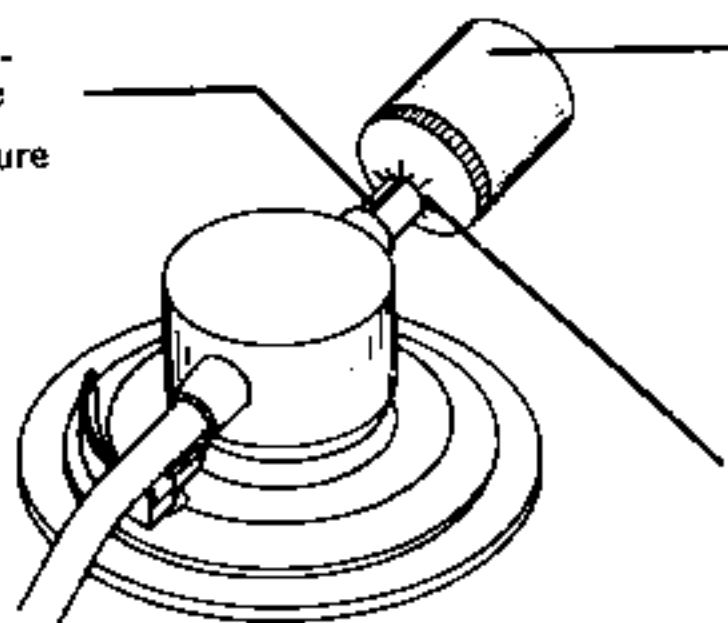


Abb. 2  
Fig. 2

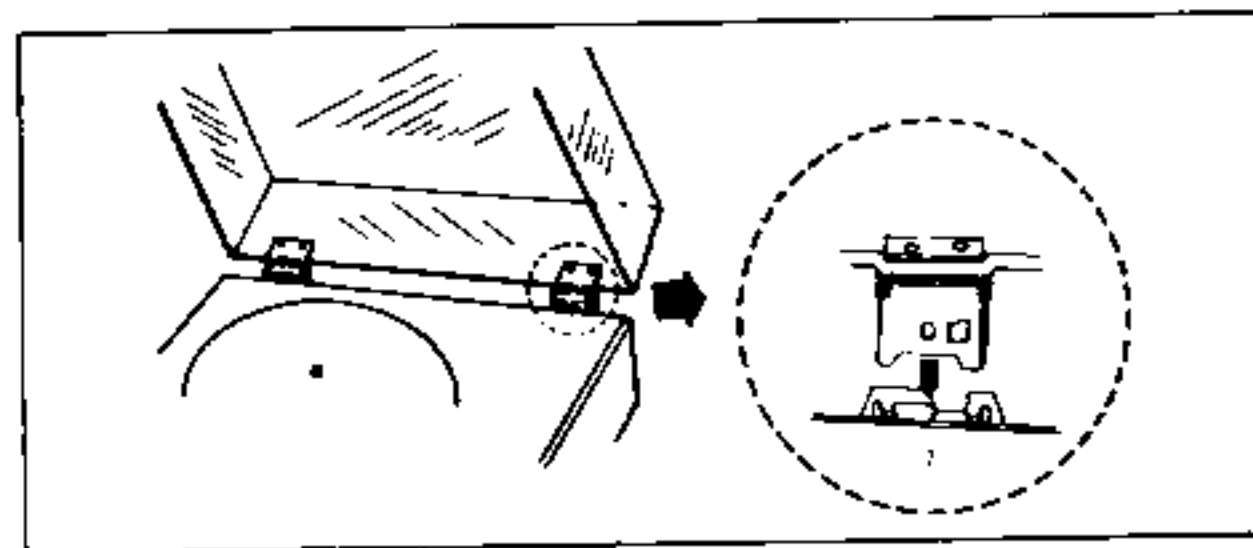
Auflagekraft -  
Bezugsmarke  
Stylus pressure  
base line  
Ligne de  
repérage



Gegengewicht  
Counter weight  
Contrepoids

Auflagekraft -  
Einstellring  
Pressure ring  
Bague de réglage  
de la  
force d'appui

Abb. 5  
Fig. 5



# PS 1020 b

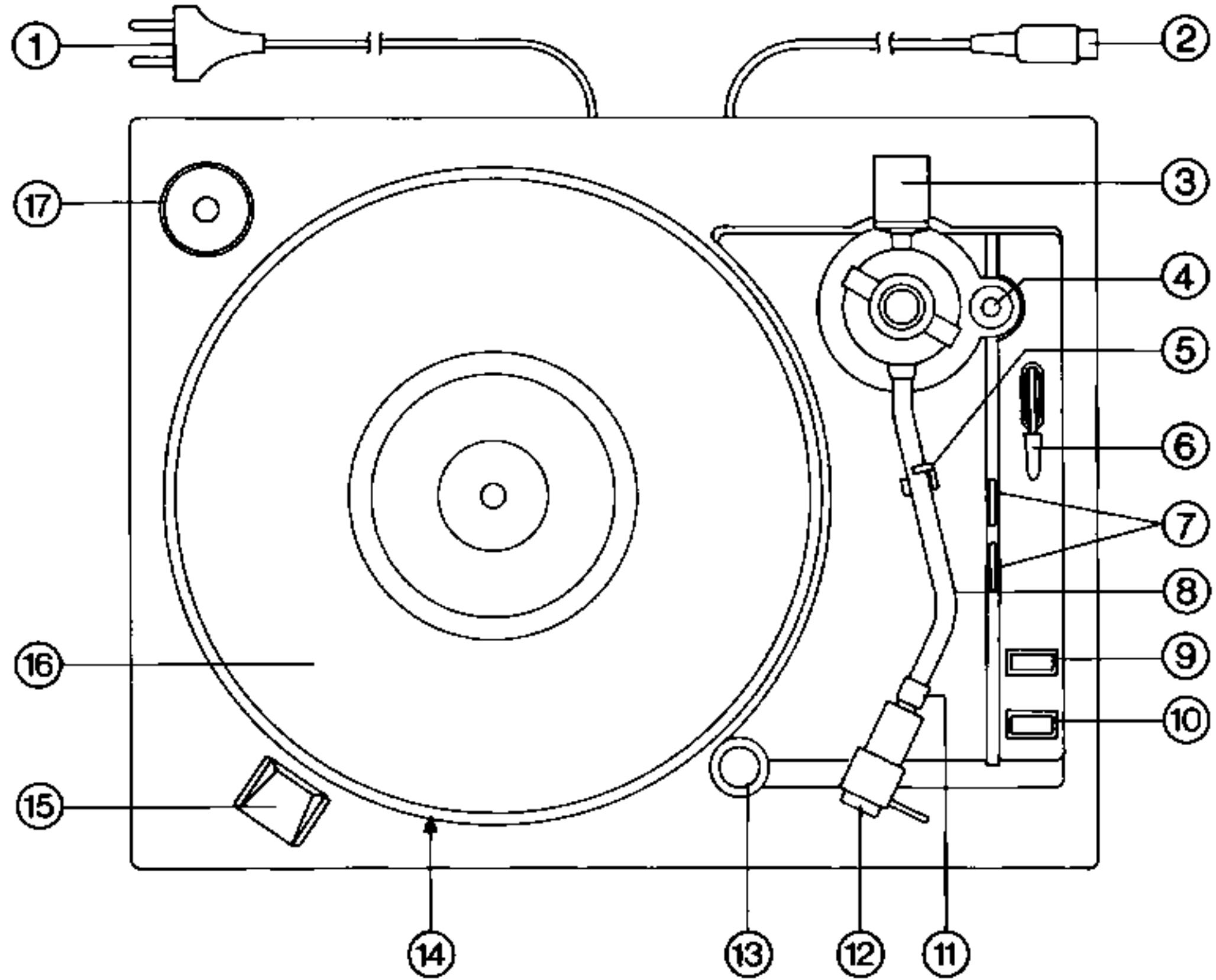


Abb. 6  
Fig. 6

## **D GRUNDIG PS 1020b**

Dieses Modell ist ein HiFi-Plattenspieler mit Direktantrieb. Ein kollektorloser Gleichstrommotor sorgt in Verbindung mit einem schweren 30,5 cm-Plattenteller für hervorragenden Gleichlauf. Selbstverständlich hat der PS 1020b Stroboskopkala und Drehzahl-Feinregulierung sowie automatische Tonarmrückführung.

### **Bedienungselemente**

- ① Netzkabel
- ② NF-Verbindungskabel
- ③ Gegengewicht
- ④ Antiskating-Knopf
- ⑤ Tonarmstütze
- ⑥ Tonarm-Fingerlift
- ⑦ Drehzahl-Feinregulierung (Pitch)
- ⑧ Tonarm
- ⑨ Drehzahlwähler
- ⑩ Unterbrecherschalter (Stop/Automatic)
- ⑪ Tonkopf-Befestigung
- ⑫ Tonabnehmer-System
- ⑬ Spiegel
- ⑭ Stroboskop-Markierungen am Plattentellerrand
- ⑮ Stroboskoplampe
- ⑯ Plattenteller
- ⑰ Mittelstück für 45-U/min-Schallplatten

### **Vorbereitung**

1. Plattenspieler auf eine ebene, massive Unterlage stellen, nicht in die Nähe der am Verstärker angeschlossenen Lautsprecher, um akustische Rückkopplung zu vermeiden.
2. Plattenteller, Tonabnehmer und Gegengewicht aus der Verpackung nehmen und am Gerät anbringen.
3. Das NF-Verbindungskabel ist mit dem TA-magn.-Eingang Ihrer HiFi-Anlage zu verbinden.
4. Netzkabel an Netz-Steckdose anschließen. Nur für Spannungen von 220... 230 Volt, 50/60 Hz

### **Einstellungen**

#### **Horizontal-Balance**

Das Gegengewicht im oder entgegen dem Uhrzeigersinn drehen, bis der Tonarm horizontal genau ausbalanciert ist (Abb. 1).

#### **Auflagekraft**

1. Nach dem horizontalen Ausbalancieren des Tonarmes ist der Auflage-Einstellring (bei festgehaltenem Gegengewicht) auf Null zu stellen (Markierung am Tonarmschaft).
2. Anschließend die Abtastnadel-Auflagekraft auf den für den Tonabnehmer geeigneten Wert einstellen, indem das Gegengewicht mit **Einstellring** auf den entsprechenden Wert gedreht wird (siehe Abb. 2).

#### **Antiskating**

Der Antiskating-Knopf ist auf den gleichen Wert wie die Auflagekraft einzustellen. Die Antiskating-Einstellung kann hierbei in Abhängigkeit von der Abtastnadel bzw. dem Plattenmaterial geringfügig abweichen. Dies hat jedoch keinen Einfluß auf die Wiedergabequalität.

#### **Tonabnehmer-System (falls ein anderes als das werkseitig montierte System verwendet werden soll)**

1. System in den Tonarmkopf einsetzen und die Schrauben und Muttern (Abb. 3) leicht anziehen.
2. Den Tonarm über die Plattentellerwelle bringen und das System verschieben, bis der Überhang (Abstand zwischen Abtastnadel und Plattentellerwelle) 15 mm beträgt (Abb. 4). Danach durch Festziehen der Schrauben das System in dieser Stellung sichern.
3. Nun die Drähte an die Tonabnehmerklemmen anschließen.

Weißer Leitungsdraht	Links (+)
Blauer Leitungsdraht	Links (-)
Roter Leitungsdraht	Rechts (+)
Grüner Leitungsdraht	Rechts (-)



#### **Anmerkung:**

Das empfohlene Gewicht des Tonabnehmer-systems (einschließlich Tonkopfschlitten) beträgt 12 bis 17,5 Gramm.

#### **Anbringen des Staubschutzdeckels**

Die Scharniere des Staubschutzdeckels in die Nuten an der Geräterückseite einsetzen und den Staubschutzdeckel danach zudrücken (Abb. 5).

## Bedienung

1. Schallplatte auf den Plattenteller legen (wenn erforderlich, für 45 er-Platten Mittelstück verwenden).
2. Drehzahlwähler entsprechend einstellen (33- oder 45 U/min.).
3. Tonarmlift auf Position  stellen.
4. Tonarm langsam über die Einlaufrille der Schallplatte bewegen. Dabei wird der Plattenspieler automatisch eingeschaltet.
5. Gegebenenfalls eine Drehzahl-Feinregulierung vornehmen: Wenn die Stroboskop-Markierungen gegenüber der Stroboskoplampe nach links oder rechts zu wandern scheinen, ist die Drehzahl-Feinregulierung zu verstellen, bis die Markierungen scheinbar stehen und damit die genaue Nenndrehzahl erreicht ist.
6. Dann den Tonarmlift auf Position  stellen. Der Tonarm wird dadurch langsam auf die Schallplatte aufgesetzt und die Wiedergabe beginnt.
7. Sobald die Schallplatte abgespielt ist, d. h. wenn die Abtastnadel in die Auslaufrille läuft, kehrt der Tonarm automatisch zur Tonarmstütze zurück, wonach die Stromversorgung ausgeschaltet wird.
8. Soll die Schallplattenwiedergabe an beliebiger Stelle unterbrochen werden, so ist die Unterbrechertaste (STOP / AUTOMATIC) zu betätigen.

## Technische Daten

Antriebsmotor	Kollektorloser Gleichstrommotor
Antriebssystem	Direktantrieb
Drehzahlen	33 1/3 und 45 U/min.
Drehzahl-Feinregulierung	± 4 %
Drehzahl-Umschaltung	Elektronisch
Gleichlaufschwankungen	0,08 % (nach DIN)
Rumpel-Fremdspannungsabstand	Besser als 60 dB
Plattenteller-Durchmesser	30,5 cm
Plattenteller-Gewicht	1 kg
Tonarm	Ausbalanciert mittels Gegengewicht
Tangentialer Spurfehlwinkel	± 1,5°
Auflagekraft-Einstellbereich	0 — 30 mN
Tonabnehmer	Stereo-Magnet-Tonabnehmer
Abtastnadel	Diamant, 0,6 mil
Empfohlene Auflagekraft	7,4 — 14,5 mN
Frequenzgang	20 . . . 20 000 Hz
Überhang	15 mm
Übersprechdämpfung	besser als 25 dB
Stromversorgung	Wechselstrom 220 . . . 230 V, 50/60 Hz
Leistungsaufnahme	12 W
Abmessungen (B x H x T)	ca. 440 x 130 x 360 mm
Gewicht	ca. 7 kg

Änderungen der technischen Daten und des Designs vorbehalten.

### Anmerkung:

1. Die Welle des Motors bzw. den Plattenteller nicht im Gegenuhrzeigersinn drehen.
2. Wartung des Plattenspielers nur durch autorisierten Fachhändler.
3. Beim ersten Gebrauch des Plattenspielers kommt es vor, daß der Tonarm nicht in seine Ruhelage zurückkehrt. In diesem Falle drücken Sie bitte den STOP/AUTOMATIC-Knopf. Der Tonarm wird dann den restlichen Zyklus ausführen.

This model is a HiFi-record player, it has been designed and engineered to provide accurate speed and minimized wow and flutter by using a brushless direct drive DC motor and a heavy 30.5 cm diameter turntable. It is also equipped with a stroboscope, fine speed control and automatic tonearm return.

## Controls

- ① Mains lead
- ② AF-connecting cable (DIN)
- ③ Counter weight
- ④ Anti-skating force adjusting knob
- ⑤ Tonearm rest
- ⑥ Cueing lever
- ⑦ Fine speed control knobs (pitch)
- ⑧ Tonearm
- ⑨ Speed select switch
- ⑩ Reject button (Stop/Automatic)
- ⑪ Cartridge shell nut
- ⑫ Cartridge shell
- ⑬ Mirror
- ⑭ Stroboscope markings
- ⑮ Stroboscope lamp
- ⑯ Turntable
- ⑰ 45-rpm-adaptor

## Preparation

1. Place the record player on a level and solid surface, away from loudspeakers to prevent acoustic feedback.
2. Take the turntable, cartridge assembly and counter weight out of the packages and attach them to the unit.
3. Connect the AF-connecting cable to the TA-mag.-(PU) socket of your HiFi-system.
4. Connect mains plug to mains supply. The unit must be operated with 220...230 V AC 50/60 Hz only.

## Adjustments

### Horizontal Balance Adjustment

Turn the counter weight clockwise or counter-clockwise and balance the tonearm horizontally (Fig. 1).

### Stylus Pressure Adjustment

1. After the tonearm has been balanced, turn the stylus pressure ring, being careful not to turn the counter weight, and set for zero on the ring with the stylus pressure base line on the weight shaft.
2. Set the stylus pressure by turning the counter weight to the number recommended for your cartridge (Fig. 2).

### Anti-Skating Force Adjustment

Set the anti-skating to the same number previously set for stylus force. The antiskating force setting may be a little different depending on the type of stylus or the material of the record but there will be no influence on the record performance.

## Cartridge Mounting (if you are using an alternative cartridge)

1. Attach the cartridge to the shell lightly, using screws and nuts (Fig. 3).
2. Move the tonearm over the turntable shaft and slide the cartridge back and forth to obtain a space of 15 mm between turntable shaft and stylus tip (Fig. 4). Fasten cartridge in this location by tightening mounting screws.
3. Connect the leads to the cartridge terminals.
 

White lead	Left (+)
Blue lead	Left (-)
Red lead	Right (+)
Green lead	Right (-)



Note:

Recommended weight of an alternative cartridge assembly (with cartridge shell) is 12 to 17.5g.

## Dust Cover Mounting

Fit the hinges of the dust cover into the notches on the rear of the turntable base and then push down the dust cover (Fig. 5).

## Operation

1. Place the record on the turntable. (If needed, use 45 rpm adaptor).
2. Set the speed select switch to the proper record speed (33 or 45 rpm).
3. Move the cueing lever to position .
4. Slowly move the tonearm to a position just above the starting point of the record grooves. The turntable will start rotating.
5. Speed Adjustment: Check the stroboscope. Unless the stroboscope seems to stop, turn the fine speed to adjust the rotating speed of turntable accurately.
6. Move the cueing lever to position . This will gently lower the tonearm onto the record and playback will start.
7. When playback is finished, the tonearm will return to the tonearm rest and the power is switched off automatically.
8. If you desire to stop the playback, press the (STOP/AUTOMATIC) button.

## Specification

Motor	DC brushless motor
Drive system	Direct drive
Speeds	33 1/3 and 45 rpm
Speed control range	Individual controls: $\pm 4\%$
Speed change	Electronic type
Wow and flutter	0.08% (DIN)
Signal to noise ratio	Better than 60 dB
Turntable platter-diameter	30.5 cm
Turntable platter-weight	1 kg
Tonearm	Static-balance type
Tracking error	$\pm 1.5^\circ$
Tracking force range	0 — 30 mN
Cartridge	Magnetic stereo cartridge
Stylus	Diamond, 0.6 mil
Recommended Tracking force	7.4 — 14.5 mN
Frequency response	20 . . . 20 000 Hz
Overhang	15 mm
Channel separation	Better than 25 dB
Mains voltage	220 . . . 230 V AC, 50/60 Hz
Power consumption	12 W
Dimensions (W x H x D)	Approx. 440 x 130 x 360 mm
Weight	Approx. 7 kg

Specifications and design are subject to change without notice.

### Note:

1. Do not turn the turntable shaft counterclockwise.
2. For turntable maintenance, please consult your authorized dealer.
3. When operating the turntable for the first time the tonearm may not return to its rest position. Should this occur depress the STOP/AUTOMATIC button and the tonearm will complete the cycle.

Cette platine tourne-disques haute fidélité est munie d'un entraînement direct. Un moteur à courant continu sans balais en liaison avec une table de lecture 30,5 cm lourde assurent une grande précision de vitesse et un minimum de pleurage et de scintillement. De plus, l'appareil est munie d'un stroboscope avec réglage fin de vitesse et d'un bras de lecture à retour automatique.

## Organes de commande

- ① Câble d'alimentation secteur
- ② Câble de raccordement
- ③ Contrepoids
- ④ Bouton de réglage antiskating
- ⑤ Repose-bras
- ⑥ Lève-bras
- ⑦ Réglage fin de vitesse (Pitch)
- ⑧ Bras de lecture
- ⑨ Sélecteur de vitesse
- ⑩ Bouton de retour
- ⑪ Liant de coquille de phonolecteur
- ⑫ Coquille de phonolecteur
- ⑬ Mirroir
- ⑭ Marques de stroboscope
- ⑮ Lampe de stroboscope
- ⑯ Table de lecture
- ⑰ Adaptateur 45 tr/mn.

## Préparatifs

1. Placer le tourne-disques en position horizontale sur une base solide et suffisamment éloignée des enceintes acoustiques pour éviter une réaction acoustique.
2. Retirer la table de lecture, le phonolecteur et le contrepoids de leur emballage et les fixer sur l'appareil.
3. Relier le câble de raccordement avec l'entrée TA-magn. (PU) de votre chaîne HiFi.
4. Brancher le câble secteur sur la prise d'alimentation. L'appareil ne peut être branché que sur des secteurs de 220...230 V, 50/60 Hz.

## Réglages

### Réglage d'équilibrage horizontal

Tourner le contrepoids vers la droite ou vers la gauche jusqu'à ce que le bras soit exactement équilibré dans le plan horizontal (Fig. 1).

### Réglage de la force d'appui

1. Après avoir procédé à l'équilibrage horizontal, tourner la bague de réglage de force d'appui sur zéro (ligne de repérage sur l'axe du bras) en prenant soin de ne pas modifier la position du contrepoids (le bloquer à la main).
2. Ensuite régler la force d'appui sur la valeur recommandée pour la cellule utilisée en tournant le contrepoids avec la bague de réglage sur le chiffre requis (Fig. 2).

### Réglage d'antiskating

Régler le bouton de réglage antiskating sur la même valeur qui a été utilisée pour le réglage de la force d'appui. Dépendant de la pointe de

lecture et de la matière de disque utilisées, ce va peut légèrement différer du valeur optimum, cependant, aucune influence sur la qualité de reproduction n'en résultera.

### Installation de la cellule

**(si une cellule autre que celle montée en usine doit être utilisée)**

1. Mettre en place la cellule dans la coquille de phonolecteur et la fixer légèrement à l'aide des écrous et vis (Fig. 3).
2. Amener le bras de lecture au-dessus de l'axe du plateau et déplacer la cellule jusqu'à ce que l'écart entre l'aiguille de lecture et l'axe plateau soit exactement de 15 mm (Fig. 4). Ensuite fixer définitivement la cellule en serrant les vis.
3. Raccorder les fils sur les bornes de la cellule.
 

Fil blanc	gauche (+)
Fil bleu	gauche (-)
Fil rouge	droit (+)
Fil vert	droit (-)

Remarque:



Le poid recommandé de cellule (coquille comprise) est de 12 à 17.5 gr.

### Mise en place du capot anti-poussière

Engager les charnières du capot dans les encoches situées à l'arrière de l'appareil et fermer le capot (Fig. 5).



## Fonctionnement

1. Placer un disque sur la table de lecture (si nécessaire, utiliser l'adaptateur pour disques de 45 tr/mn).
2. Choisir la vitesse requise (33 ou 45 tr/mn).
3. Mettre le lève-bras en position .
4. Amener lentement le bras de lecture au-dessus des sillons d'attaque du disque. Par cela le tourne-disques se trouve automatiquement mis en marche.
5. Alors il se peut avérer nécessaire de procéder à un réglage fin de vitesse: Si les marques du stroboscope en face de la lampe paraissent de se déplacer dans l'un ou dans l'autre sens, tourner le réglage fin de vitesse jusqu'à ce que les marques paraissent immobiles. Maintenant le plateau tourne exactement avec la vitesse sélectionnée (33 ou 45 tr/mn).
6. Amener le lève-bras en position . Le bras de lecture descend doucement sur la surface du disque et la reproduction du disque commence.
7. A la fin du disque, le bras revient automatiquement sur le repose-bras et l'appareil s'arrête.
8. Pour interrompre la reproduction en cours, simplement appuyer sur la touche de retour STOP/AUTOMATIC.

## Caractéristiques techniques

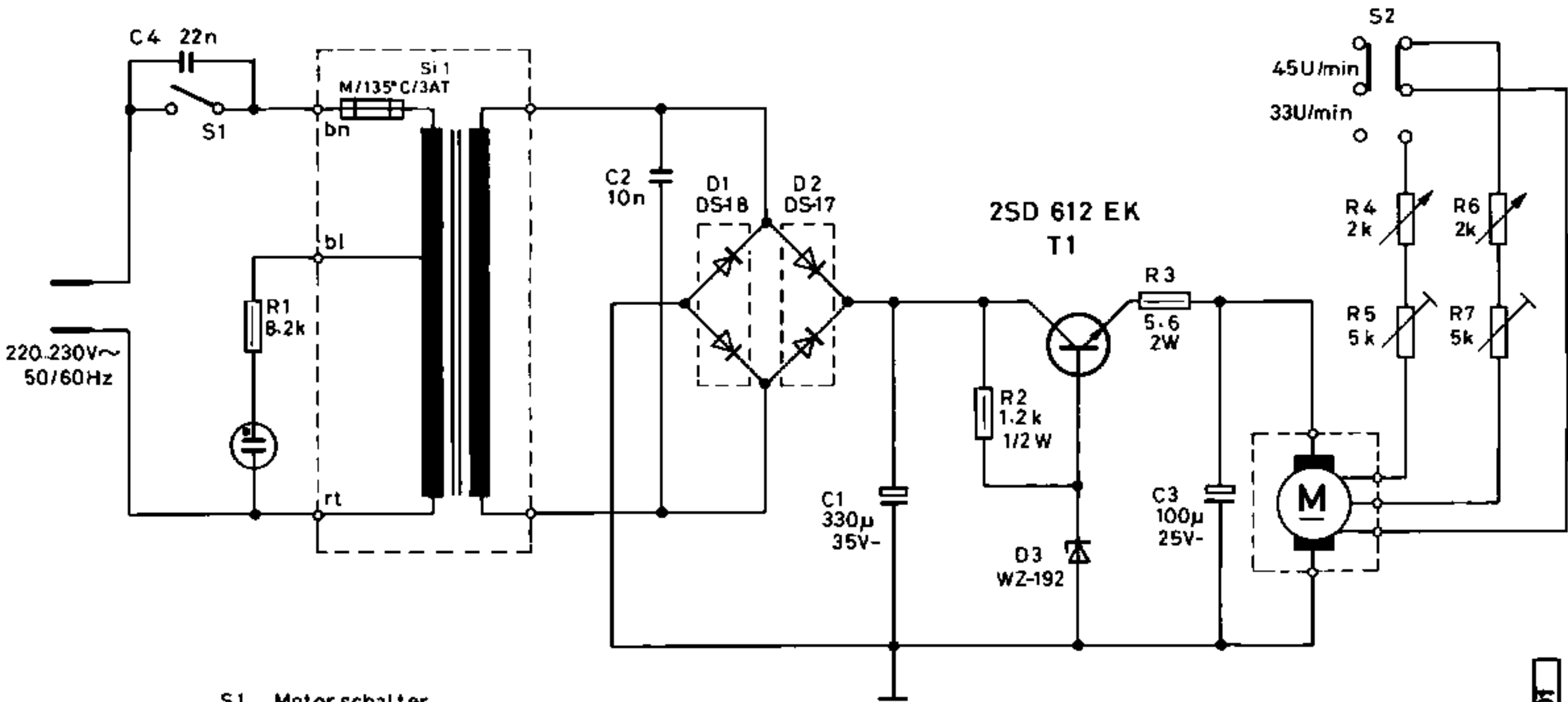
Moteur	Moteur à courant continu sans balais
Système d'entraînement	Entraînement direct
Vitesses	33 1/3 et 45 tr/mn
Réglage fin de vitesse	± 4%
Changement de vitesse	Electronique
Pleurage & Scintillement	0,08% (selon DIN)
Rapport signal/bruit	Mieux que 60 dB
Diamètre du plateau de lecture	30,5 cm
Poids du plateau de lecture	1 kg
Bras de lecture	Equilibré par contrepoids
Erreur de piste	± 1,5°
Réglage de force d'appui	0 — 30 mN
Cellule de lecture	cellule magnétique stéréo
Aiguille de lecture	Diamante, 0,6 mil
Force d'appui recommandée	7,4 — 14,5 mN
Bande passante	20 à 20 000 Hz
Suspension	15 mm
Séparation de canal	Mieux que 25 dB
Alimentation	Secteur alternatif de 220 . . . 230 V, 50/60 Hz
Consommation en puissance	12 W
Dimensions	env. 440 x 130 x 360 mm
Poids	env. 7 kg

Modifications réservées!

### Avis importants:

1. Ne pas tourner l'axe de moteur ou le plateau du tourne-disque dans le sens inverse des aiguilles d'une montre.
2. L'entretien du tourne-disque ne doit être effectuée que par un technicien autorisé
3. Lors de la première mise en marche de la platine tourne-disque, il se peut arriver que le bras ne revienne pas dans sa position repos. Dans ce cas, simplement appuyer sur la touche de retour STOP/AUTOMATIC et le bras effectuera un cycle complet la fois suivante.

# PS 1020 b



- S1 Motor schalter
- S2 Drehzahleinstellung

53500-125.01