

GRUNDIG

ARCHIEF
DOCUMENTATIEDIENST
NVHR

PK 58

TS 58

Reparaturhelfer

FERTIGUNGSSAISON 1958 / 59

Abgleich-Anweisung PK 58

ZF-Abgleich 460 kHz

Bereich Drehko-Stellung	Ankopplung des Meßsenders	Abgleich	Empfindlichkeit	Bemerkungen
MW, ausgedreht	G ₁ EBF 89	I und II Maximum	580 µV	Mit wechselseitiger Bedämpfung (10 kΩ und 5 nF in Reihe) abgleichen. ZF-Trennschärfe 1:100 ZF-Bandbreite 4,5 kHz ZF-Sicherheit bei 600kHz 1:325
	G ₁ ECH 81	III und IV Maximum	11 µV	
MW, eingedreht	an Antenne	V Minimum		Sperrtiefe 1:17
1 MHz	G ₁ ECH 81		14 µV	Mischempfindlichkeit

Oszillator- und Vorkreisabgleich

Frequenz Zeigerstellung	Oszillator	Vorkreis	Schwingstrom µA	Empfindlichkeit µV	Spiegelselektion	Bemerkungen
560 kHz	1 Maximum	2 Maximum	280 ... 350 ... 390	5	1:700 ... 1:420 ... 1:220	* Der Vorkreisabgleich erfolgt durch Verschieben der Spule auf dem Ferritstab.
1450 kHz	3 Maximum	4 Maximum				

NF-Empfindlichkeit (bei 400 Hz)
 an G₁ EL 95 : 445 mV
 an G₁ ECC 83' : 500 mV
 an G₁ ECC 83 : 6,3 mV

Abgleich-Anweisung TS 58

ZF-Abgleich 10,7 MHz

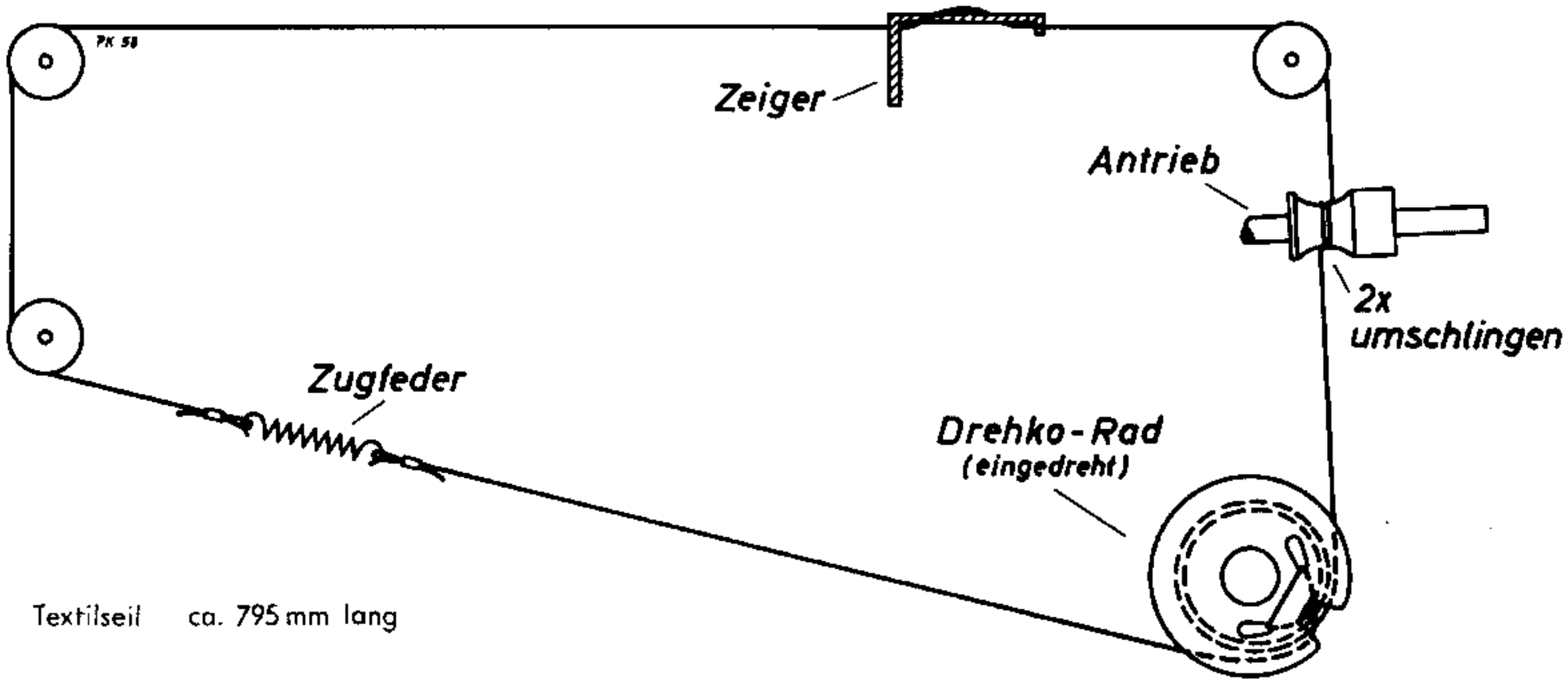
Meßsender-Modulation	Ankopplung des Meßsenders	Abgleich	Abgleichsanzeige	Empfindlichkeit µV	Bemerkungen
		AM-Unterdrückungs-trimmer R 112 (3 k)			Ist nur mit einem Abgleich-Oszillographen abzugleichen.
AM, FM oder unmoduliert	G ₁ EF 89 II	a Maximum	Röhrenvoltmeter an C 117. Outputmeter bei FM	1900	Meßsender-Ausgangsspannung so wählen, daß während des Abgleichs ca. 2 V _{eff} am Ratio-Elko stehen.
AM		b Minimum	Outputmeter und RV an C 117		Outputmeter auf minimale NF-Amplitude
AM, FM oder unmoduliert	G ₁ EF 89 I	c Maximum d Maximum	Röhrenvoltmeter an C 117	50	Meßsender-Ausgangsspannung so wählen, daß während des Abgleichs ca. 2 V _{eff} am Ratio-Elko stehen.
		Lose ins Mischteil einkoppeln. e inneres Maximum f Maximum			

Oszillator-, Zwischen- und Antennenkreis-Abgleich

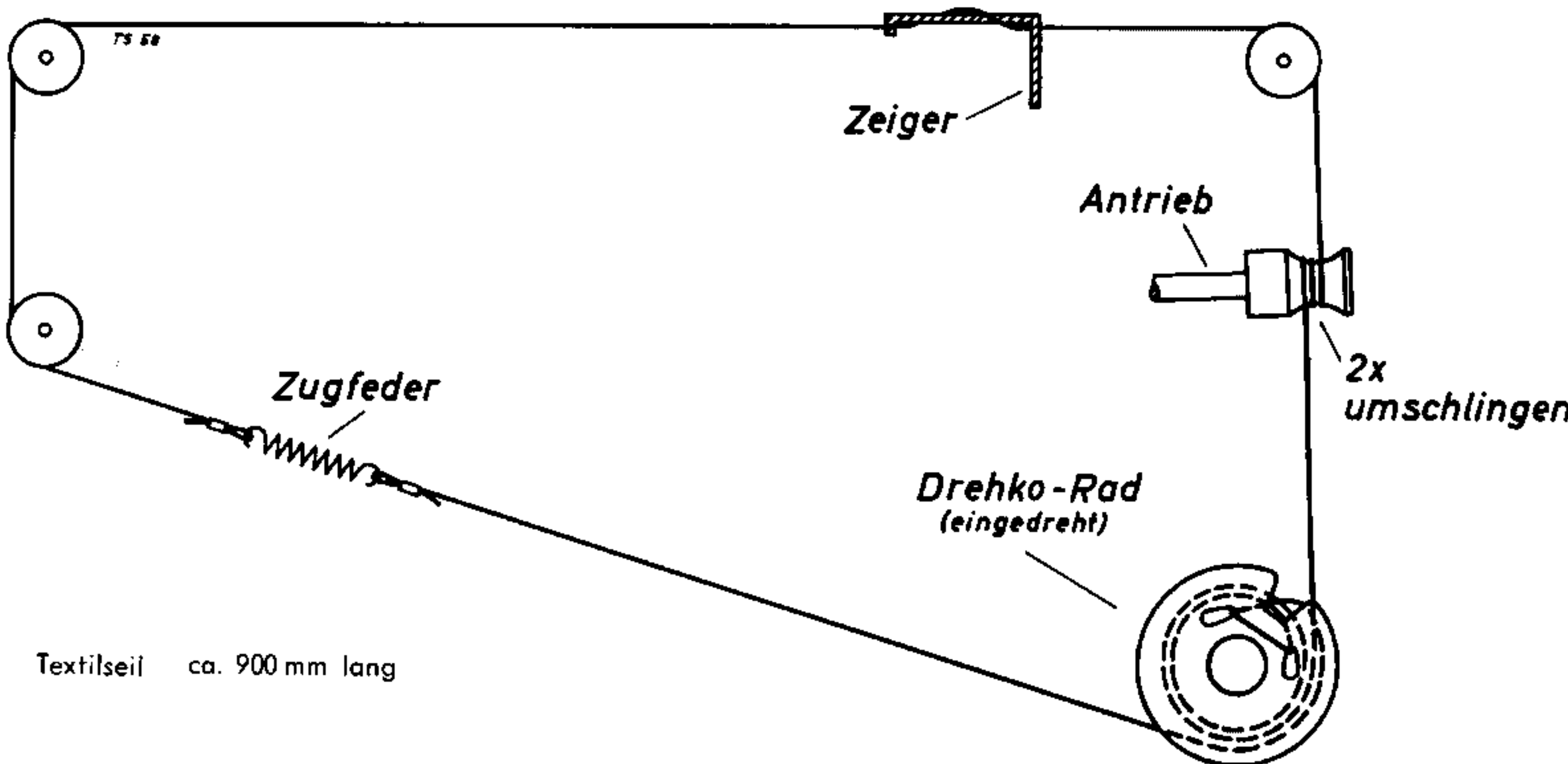
Meßsender-Frequenz Zeigerstellung	Oszillator	Zwischenkreis	Antennenkreis	Abgleich-Anzeige	Schwingspannung V	Empfindlichkeit (Rauschzahl)	Bemerkungen
88 MHz Kanal 4	A Maximum	B inneres Maximum	D	Outputmeter bei FM-Sender (oder ohne Mod. mit RV an C 117).	2,8 ... 3	3 kTo	* Da der Kreis D sehr breit ist, wird der Kern 2,5 mm unter dem oberen Spulenkörperperrand eingestellt.
99 MHz Kanal 40		C Maximum					

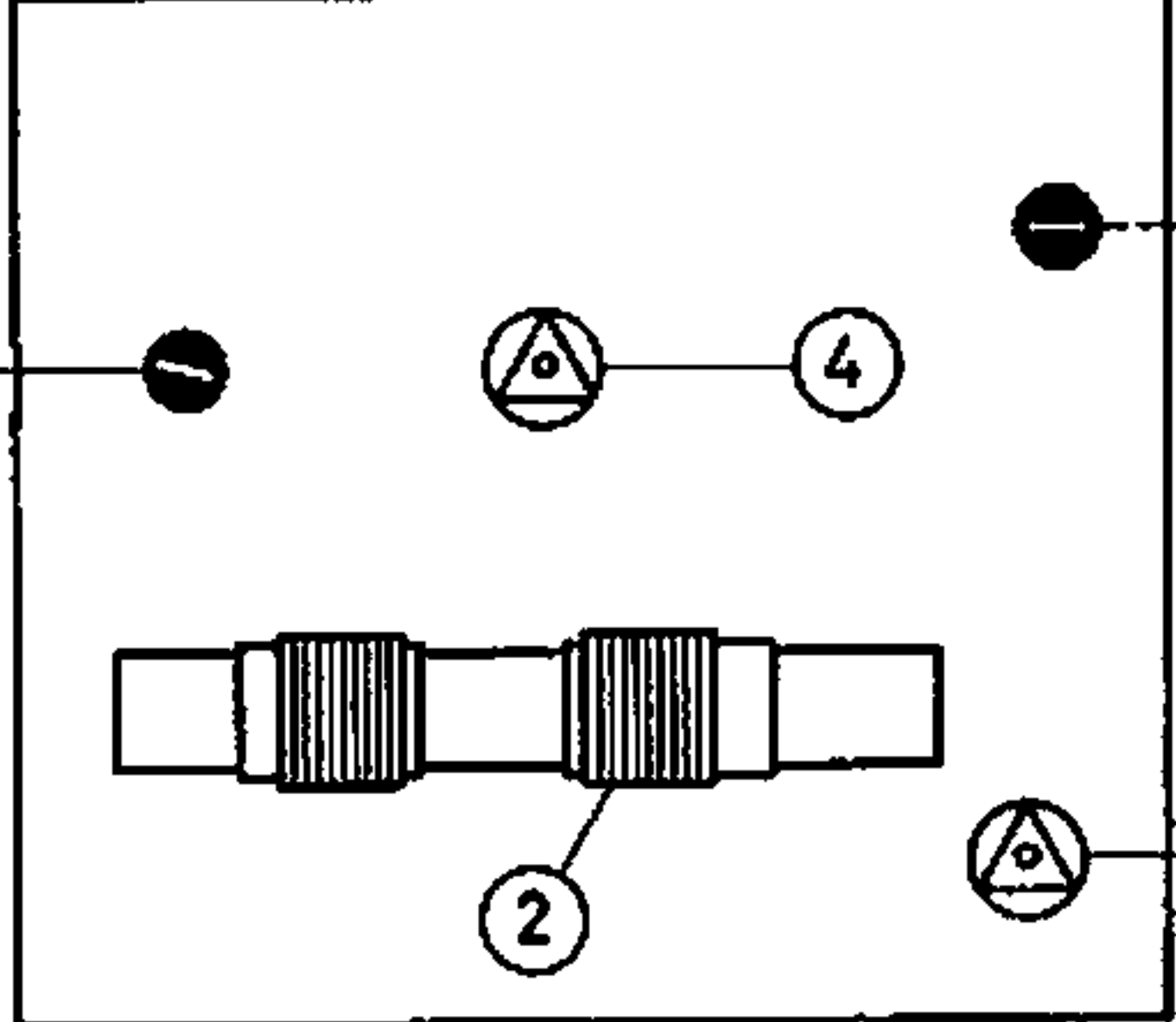
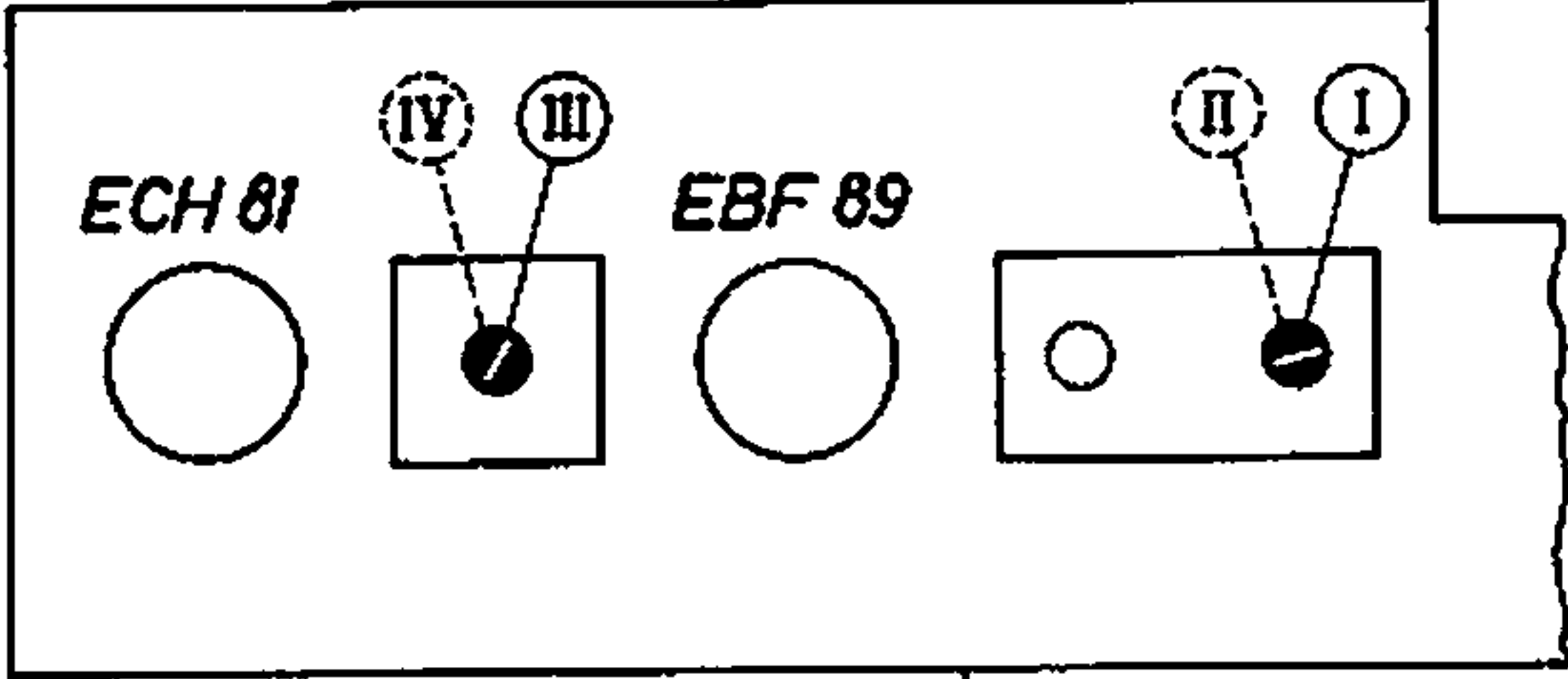
NF-Empfindlichkeit (bei 800 Hz)
 an G₁ EL 95 / EL 95 : 400 / 400 mV
 an G₁ ECC 83' : 450 mV
 an G₁ ECC 83 : 6,5 mV

Schnurlaufführung PK 58 von der Lautsprecherseite gesehen

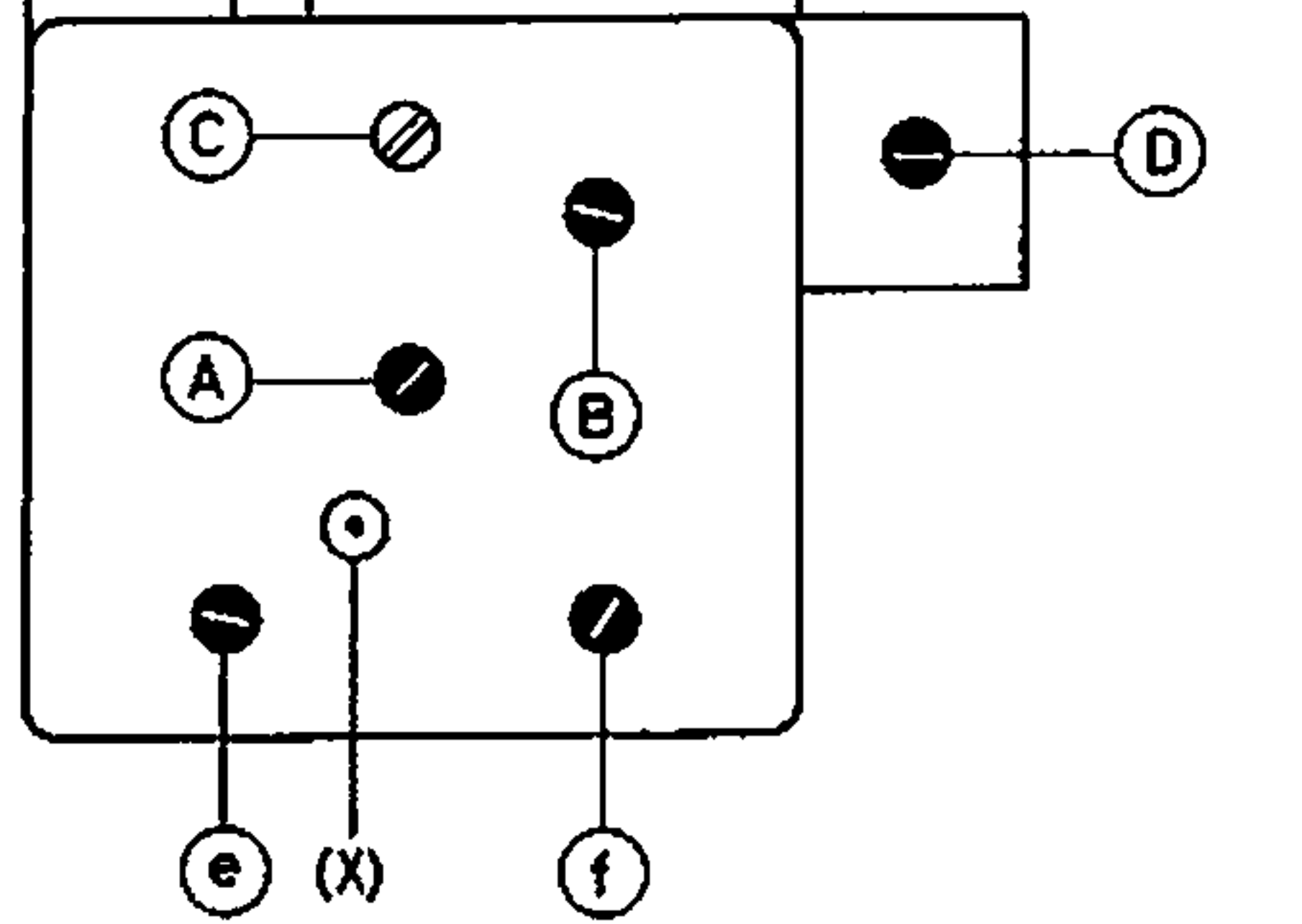
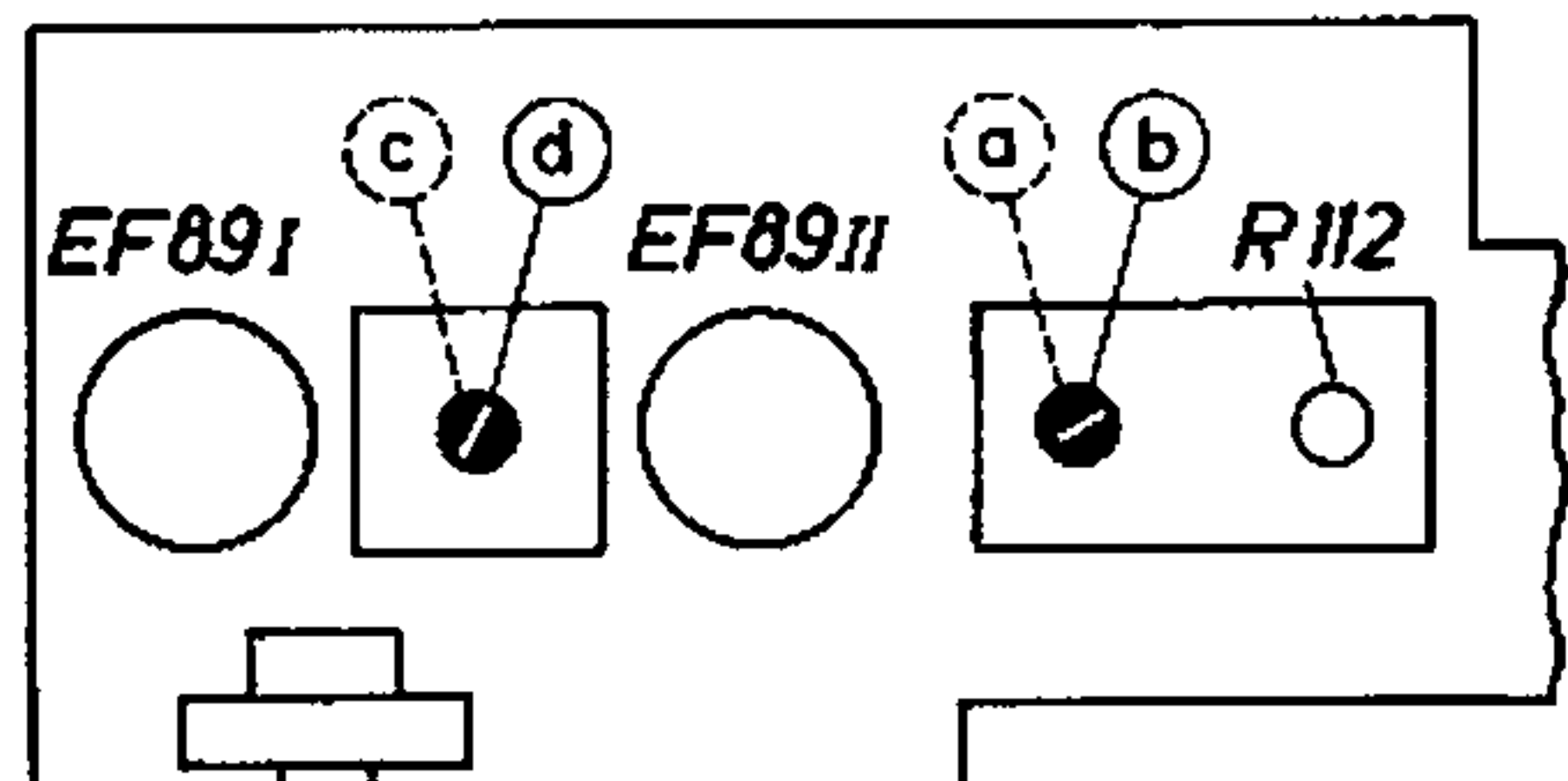


Schnurlaufführung TS 58 von der Lautsprecherseite gesehen

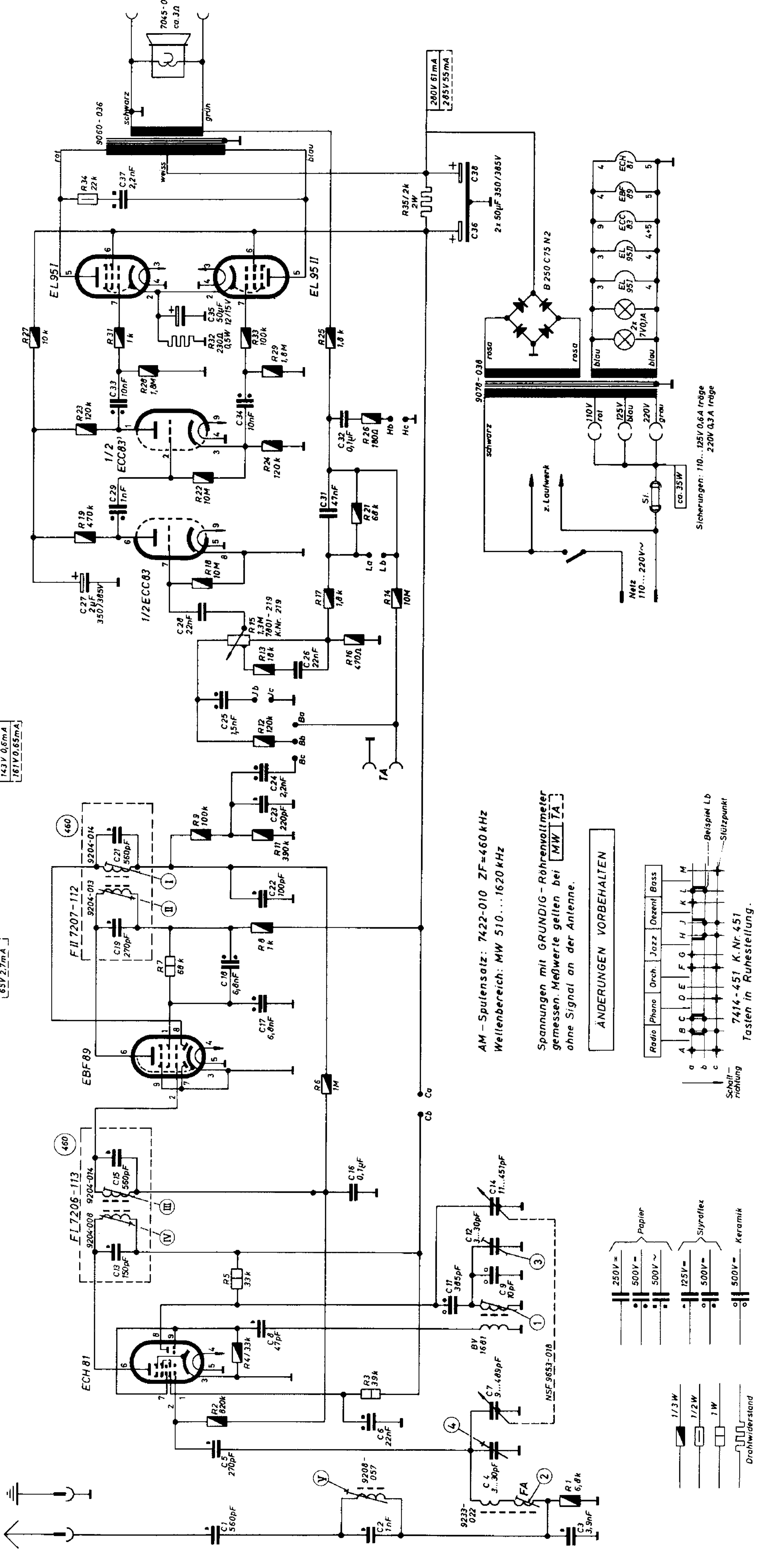
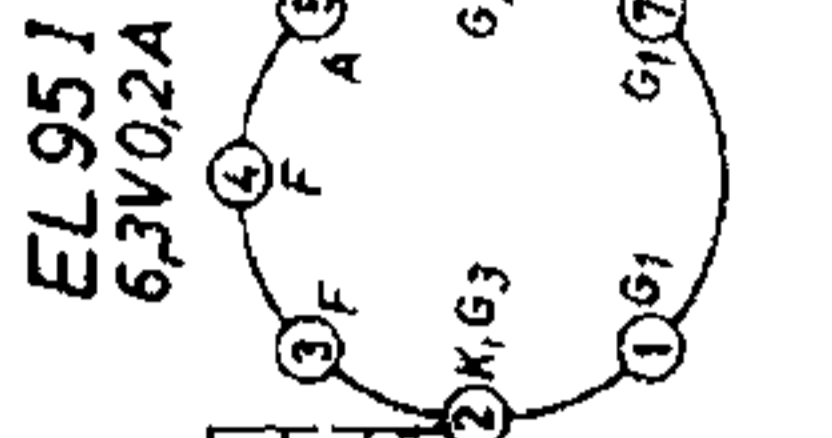
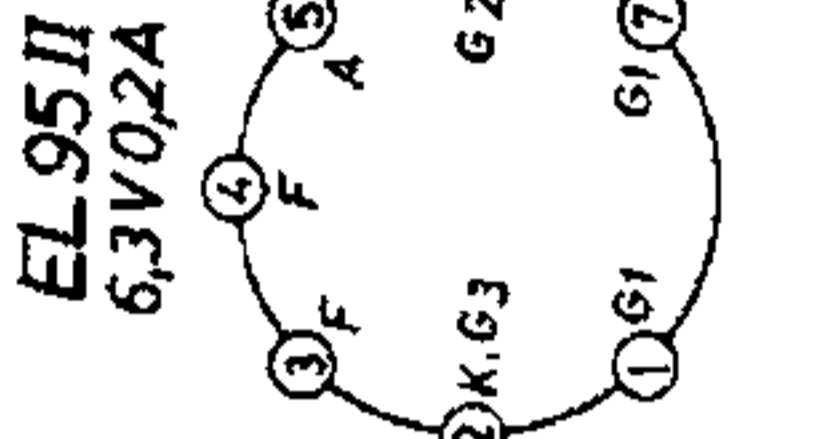
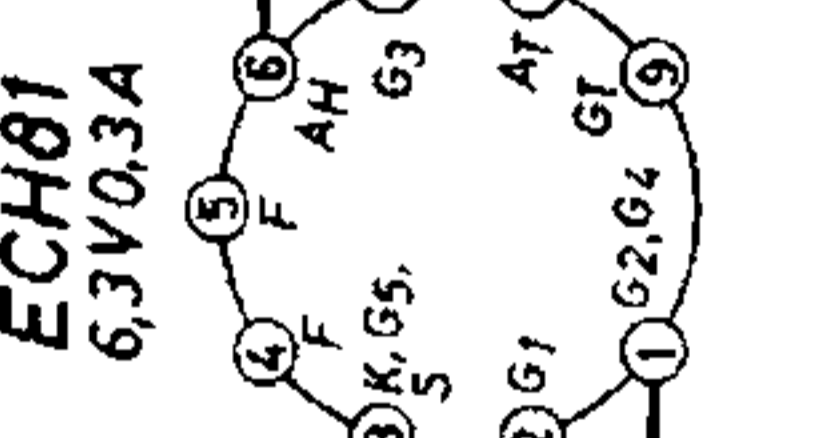




Chassis-Ausschnitt PK 58
von unten gesehen



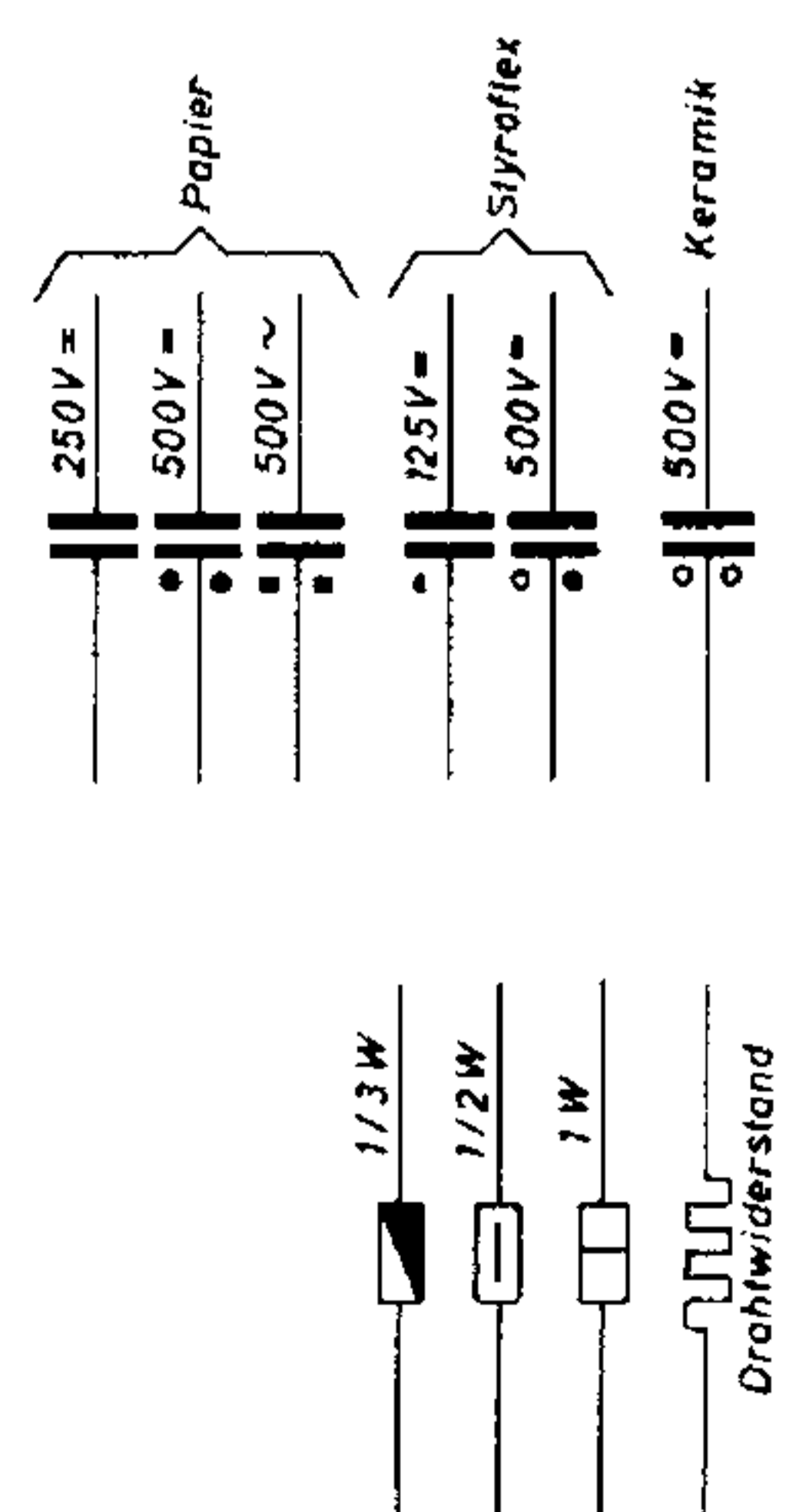
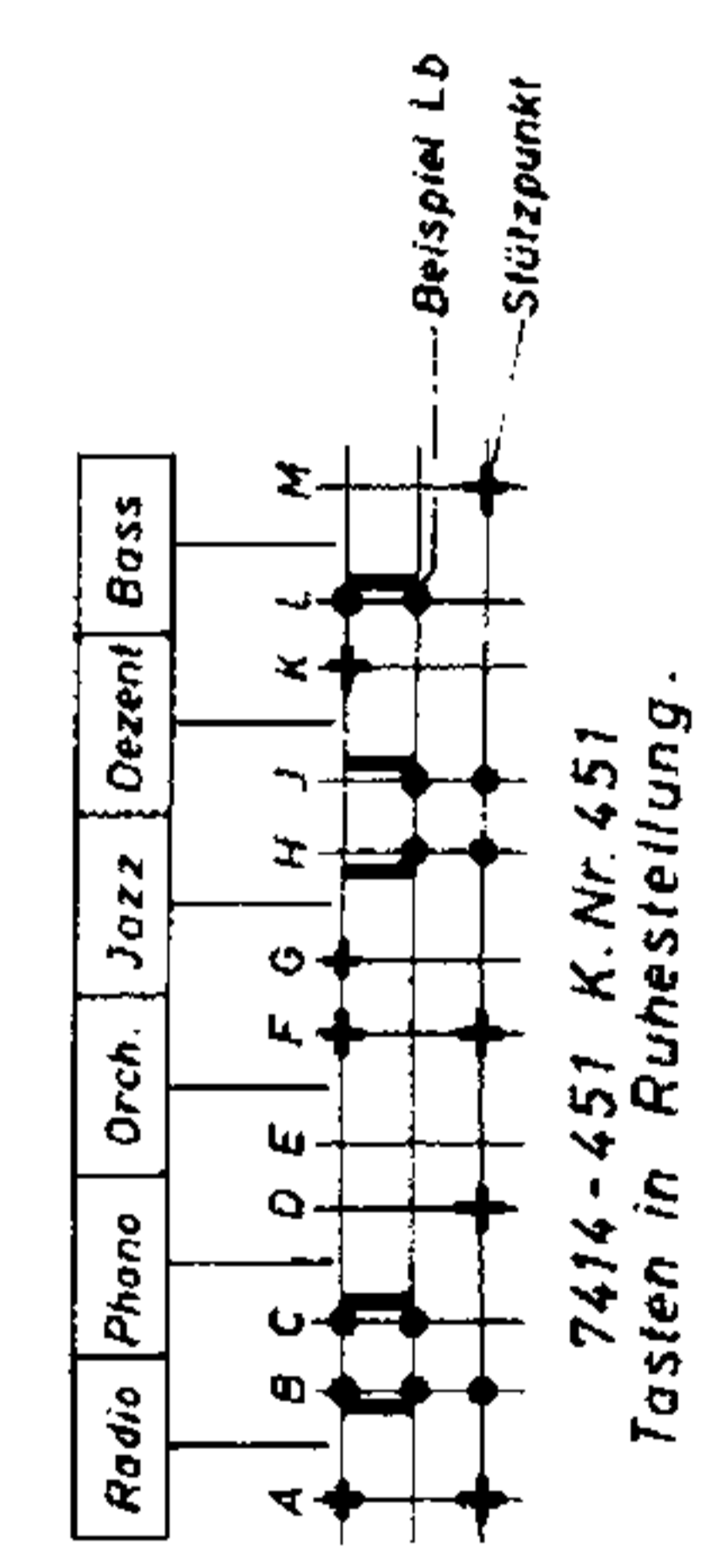
Chassis-Ausschnitt TS 58
von unten gesehen



AM - Spulensatz: 7422-010 ZF=460 kHz
Wellenbereich: MW 510...1620 kHz

Spannungen mit GRUNDIG-Röhrenvoltmeter
gemessen. Messwerte gelten bei MW TA
ohne Signal an der Antenne.

ÄNDERUNGEN VORBEHALTEN



Sicherungen: 110...125V 0,6A Irtäge
220V 0,3A Irtäge

C: 1, 2, 3, 4, 5, 6, 7, 8, 9, 10, 11, 12, 13, 14, 15, 16, 17, 18, 19, 20, 21, 22, 23, 24, 25, 26, 27, 28, 29, 30, 31, 32, 33, 34, 35, 36, 37, 38, 39, 40, 41, 42, 43, 44, 45, 46, 47, 48, 49, 50, 51, 52, 53, 54, 55, 56, 57, 58, 59, 60, 61, 62, 63, 64, 65, 66, 67, 68, 69, 70, 71, 72, 73, 74, 75, 76, 77, 78, 79, 80, 81, 82, 83, 84, 85, 86, 87, 88, 89, 90, 91, 92, 93, 94, 95, 96, 97, 98, 99, 100

R: 1, 2, 3, 4, 5, 6, 7, 8, 9, 10, 11, 12, 13, 14, 15, 16, 17, 18, 19, 20, 21, 22, 23, 24, 25, 26, 27, 28, 29, 30, 31, 32, 33, 34, 35, 36, 37, 38, 39, 40, 41, 42, 43, 44, 45, 46, 47, 48, 49, 50, 51, 52, 53, 54, 55, 56, 57, 58, 59, 60, 61, 62, 63, 64, 65, 66, 67, 68, 69, 70, 71, 72, 73, 74, 75, 76, 77, 78, 79, 80, 81, 82, 83, 84, 85, 86, 87, 88, 89, 90, 91, 92, 93, 94, 95, 96, 97, 98, 99, 100

Schaltplan für PK 58