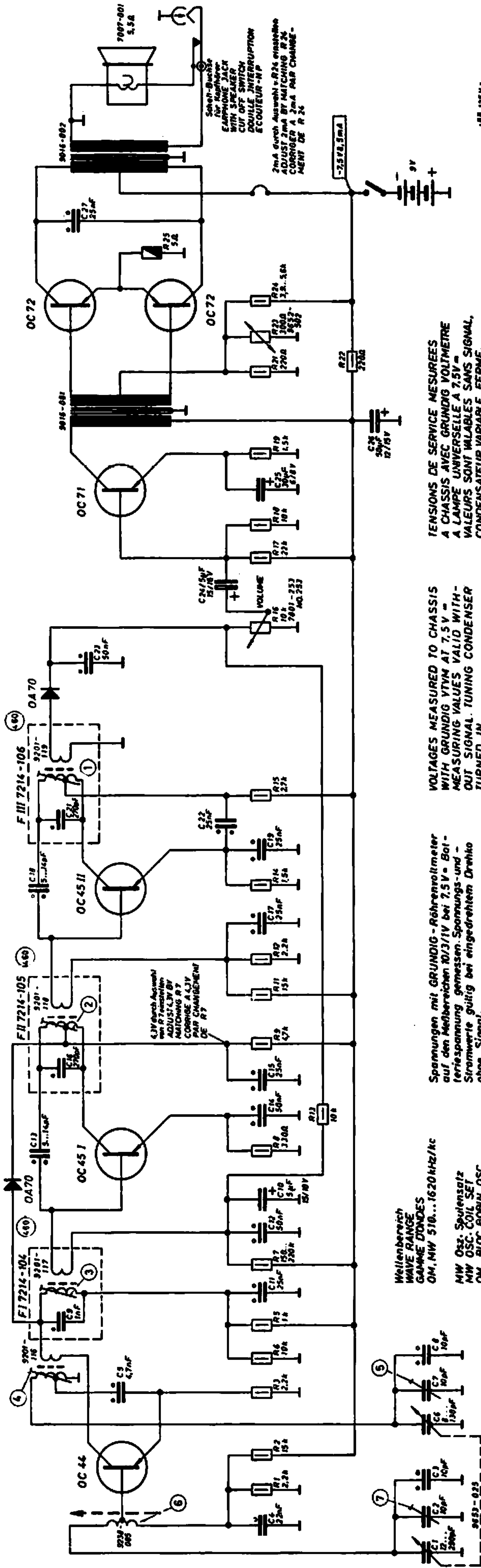
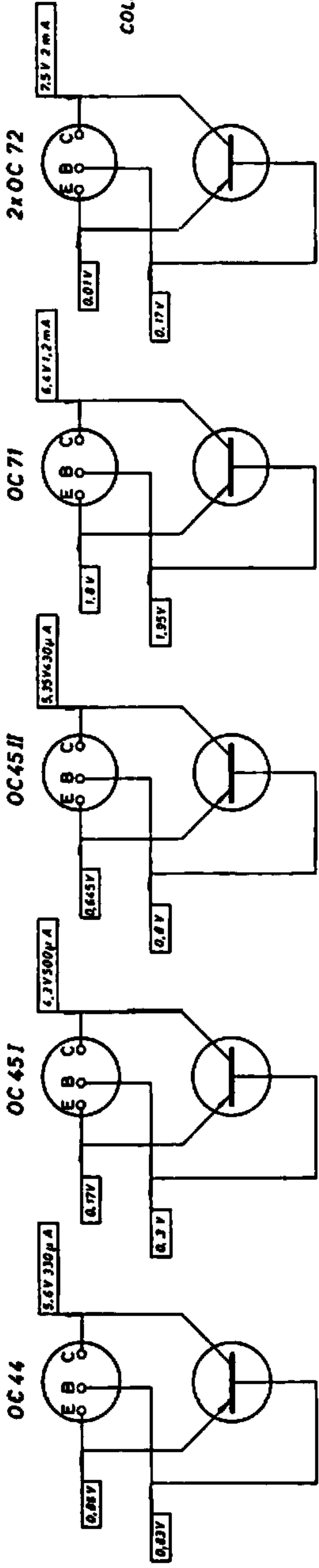


COLLECTOR(C) = RED, ROUGE, ROT



TENSIONS DE SERVICE MESUREES  
A CHASSIS AVEC GRUNDIG VOLTIMETRE  
A LAMPE UNIVERSELLE A 7.5V -  
VALEURS SONT VALABLES SANS SIGNAL,  
CONDENSATEUR VARIABLE FERME.

VOLTAGES MEASURED TO CHASSIS  
WITH GRUNDIG VTVM AT 7.5 V -  
MEASURING VALUES VALID WITH-  
OUT SIGNAL. TUNING CONDENSER  
TURNED IN.

Spannungen mit GRUNDIG-Röhrenvoltmeter  
auf den Meßbereich 10/3/1V bei 7.5V - Bot-  
teriespannung gemessen. Spannungs- und -  
Stromwerte gültig bei eingedrehtem Drehko  
ohne Signal.

Wellenbereich  
WAVE RANGE  
GAMME D'ONDES  
OM, MW 510...1620 kHz/kc  
MW OSC. Spulenspitze  
MW OSC. COIL SET  
OM BLOC BOBIN. OSC.  
72 14 - 501  
ZF. JF = 660 kHz/kc



MODIFICATIONS RESERVEES

ALTERATIONS RESERVED

Änderungen vorbehalten

C:	1,	4, 2,	3,	4,	5, 7,	8,	9,	11,	12,	13,	14,	15,	16,	17,	18,	19,	20,	21,	22,	23,	24,	25,	26,	27,	
R:	1,	2,	3,	4,	5,	6,	7,	8,	9,	10,	11,	12,	13,	14,	15,	16,	17,	18,	19,	20,	21,	22,	23,	24,	25,