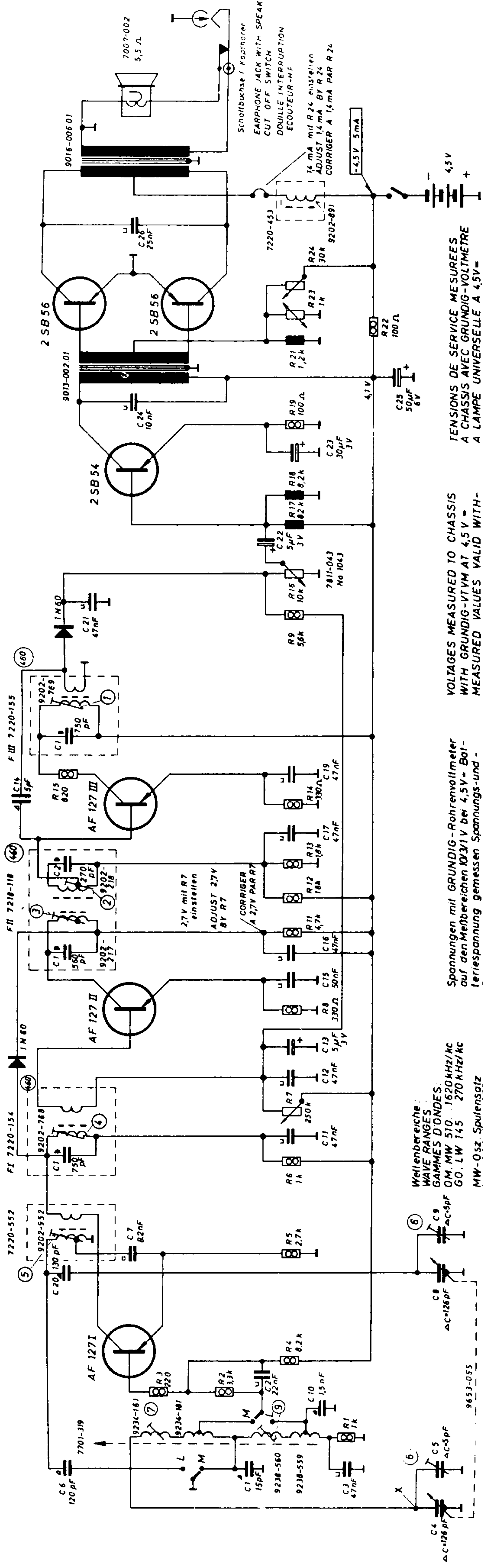


COLLECTOR (C) = RED, ROUGE, ROT



TENSIONS DE SERVICE MEASUREES
A CHASSIS AVEC GRUNDIG-VOLTMETRE
A LAMPE UNIVERSELLE A 4,5V -
VALEURS SONT VALABLES SANS SIGNAL,
CONDENSATEUR VARIABLE FERME.

VOLTAGES MEASURED TO CHASSIS
WITH GRUNDIG-VTVM AT 4,5V -
MEASURED VALUES VALID WITH-
OUT SIGNAL. TUNING CONDENSER
TURNED IN.

Spannungen mit GRUNDIG-Röhrevoltmeter
auf den Meßbereichen 0/3/1V bei 4,5V = Bat-
teriespannung gemessen Spannungs- und -
Stromwerte gültig bei eingedrehtem Drehko.
ohne Signal.

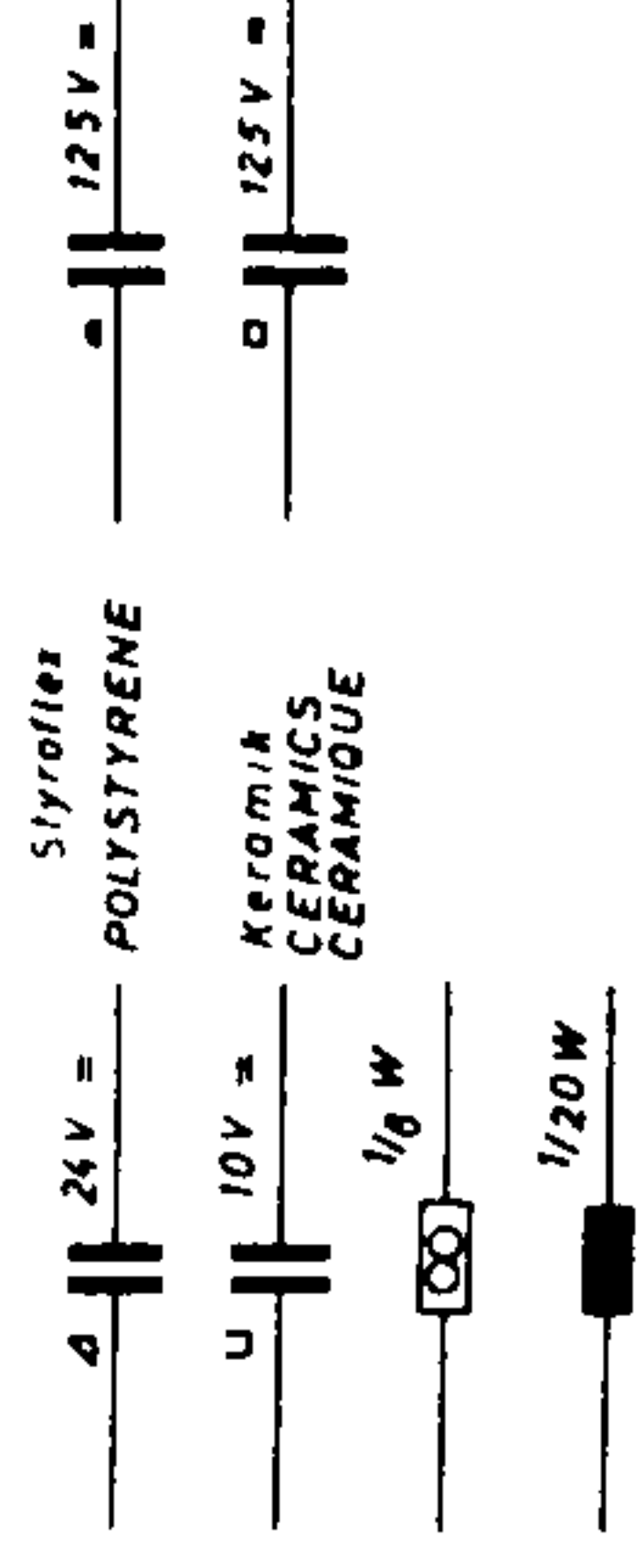
Wellenbereiche :
WAVE RANGES :
GAMES D'ONDES :
OM. MW 510 1620 kHz/kc
GO. LW 145 270 kHz/kc
MW-Osc. Spulensatz
MW-OSC. COIL-SET
OM-BLOC BOBIN-OSC.
7220-552

ZF. JF = 460 kHz/kc

MODIFICATIONS RESERVEES

ALTERATIONS RESERVED

Änderungen vorbehalten



C	4, 1, 3, 5, 6,	10, 2,	20, 8, 7, 9,	11,	12, 13,	14, 15, 16,	17, 18,	19,	21,	22,	23,	24, 25,	26,
R	1,	2, 3, 4,	5,	6,	7,	8,	9,	10,	11,	12,	13,	14, 15,	16,