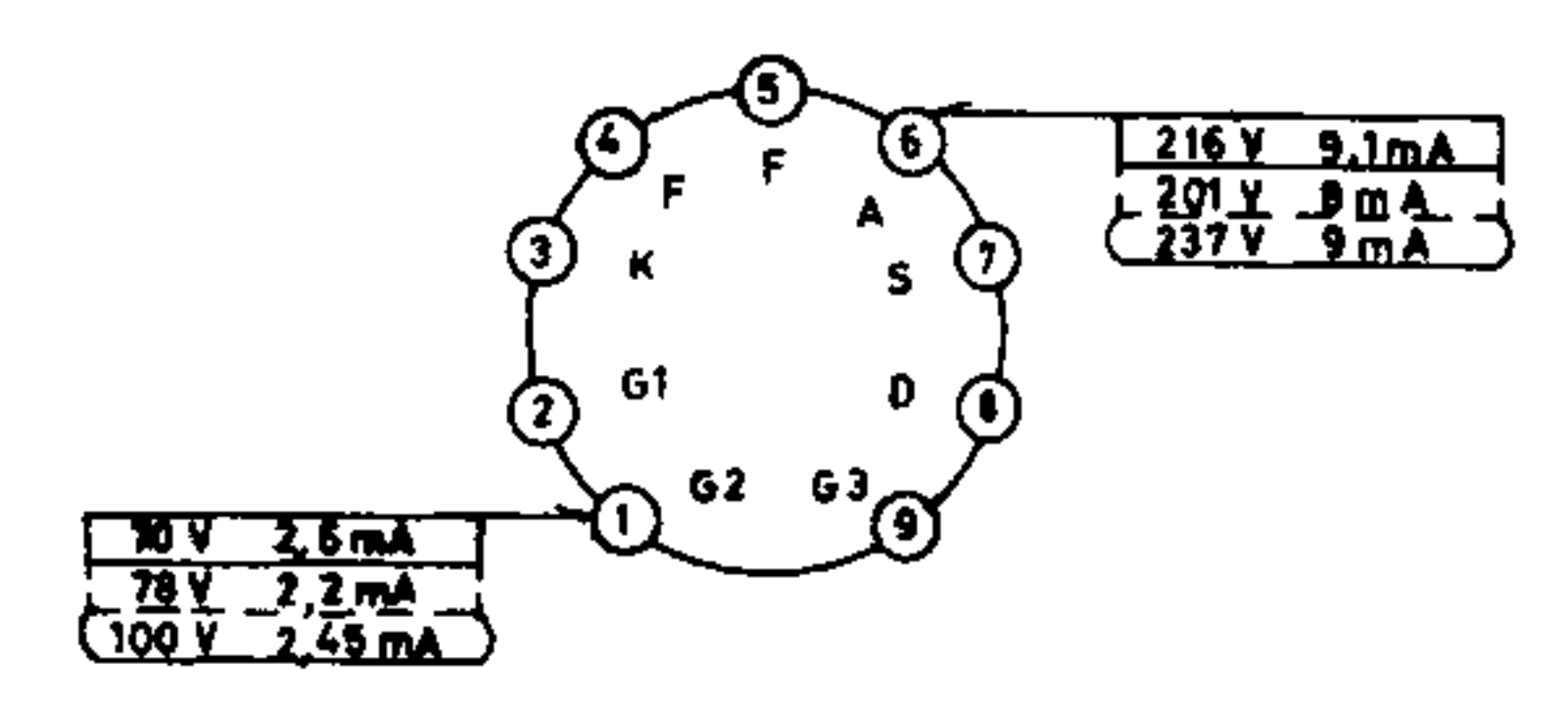
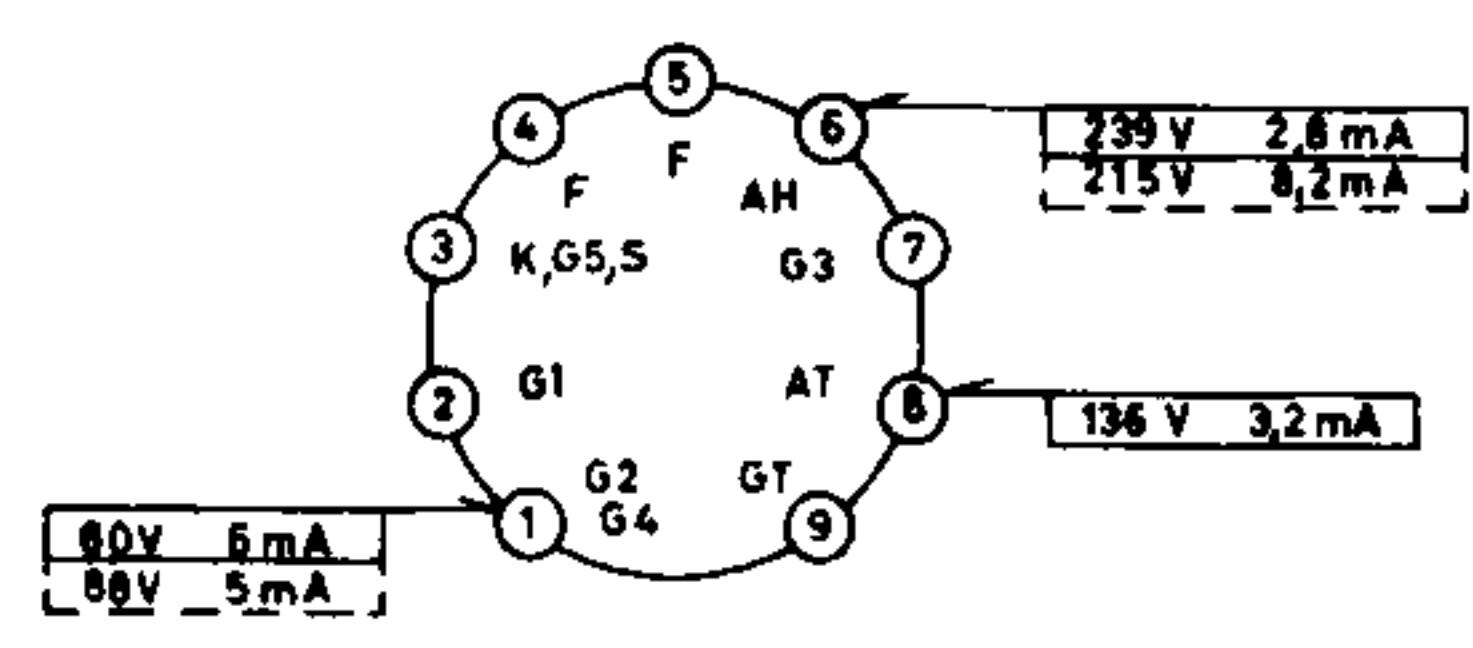
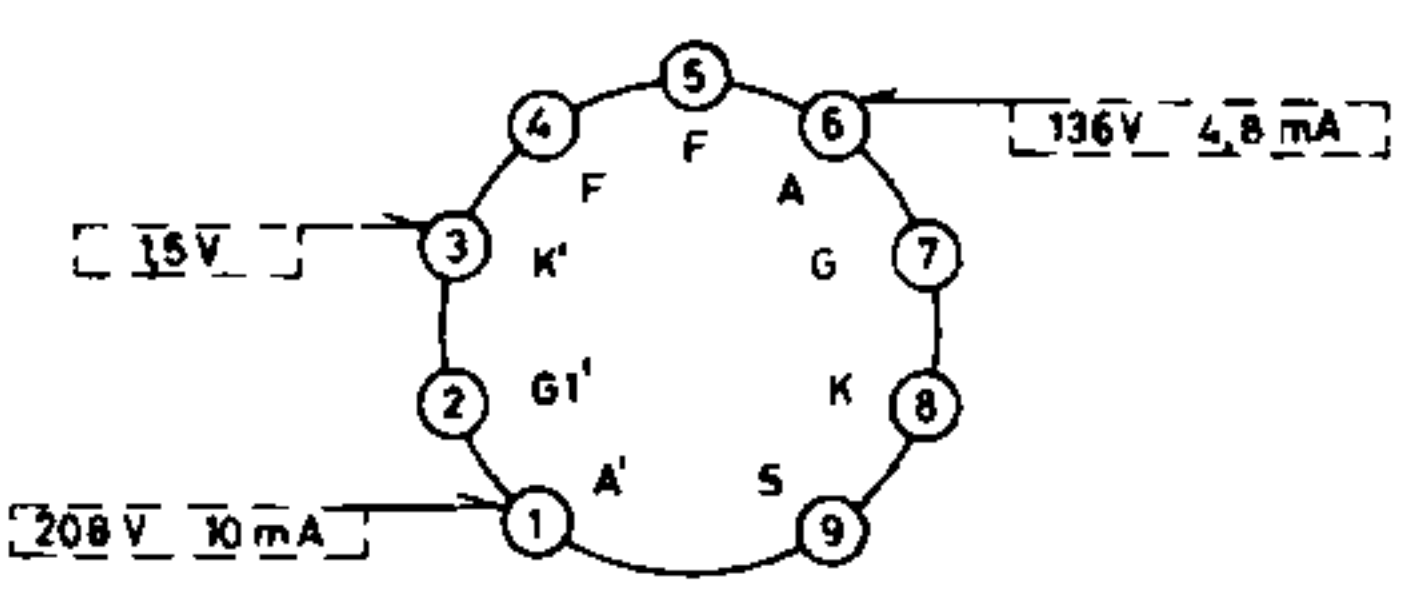


ECC 85
6,3V 0,43A

ECH 81
6,3V 0,3A

Compliments Eckhard Kull

EAF 801
6,3V 0,3A

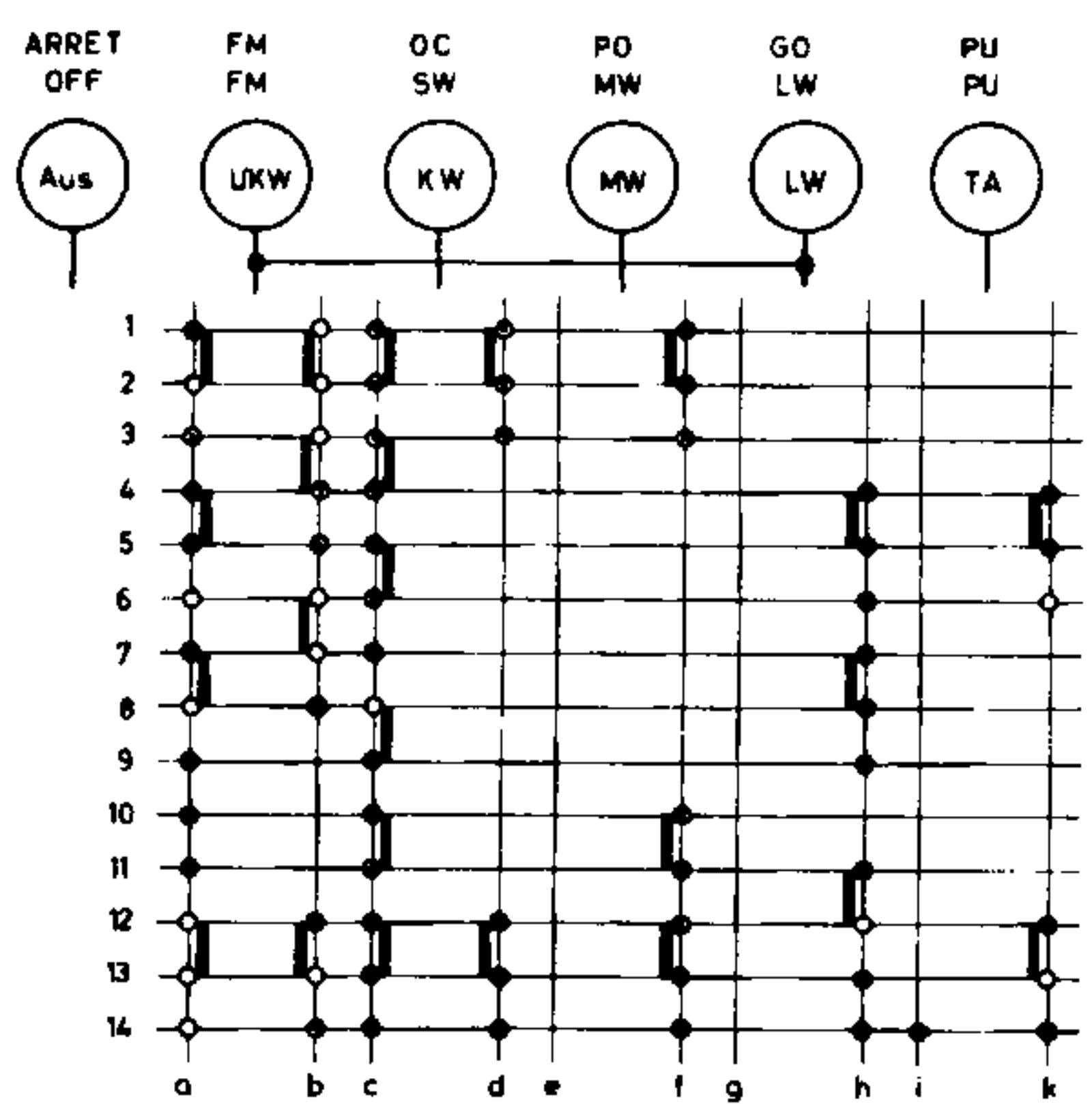
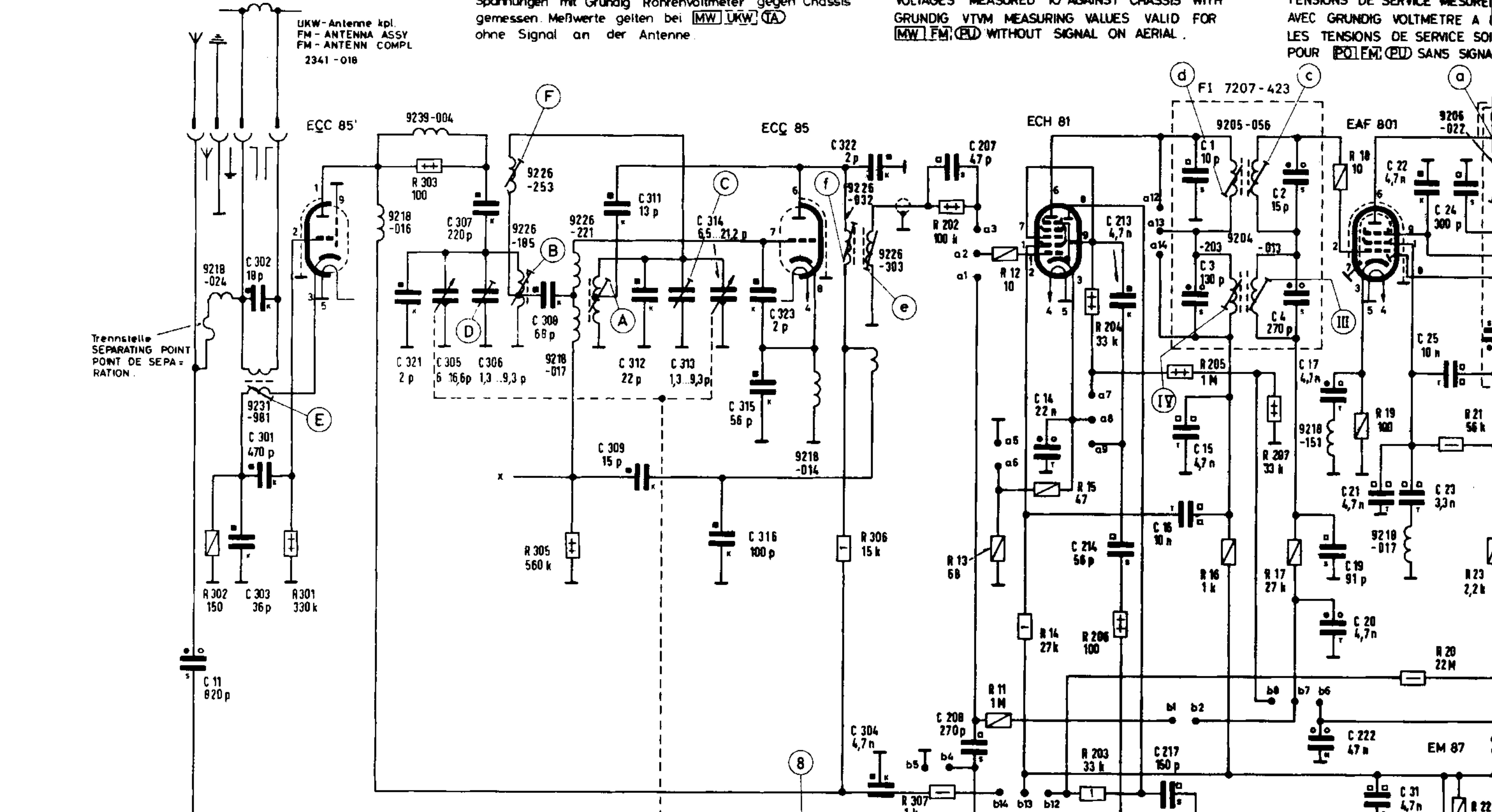


9238-070 Comod
9238-074

Spannungen mit Grundig Röhrenvoltmeter gegen Chassis gemessen. Meßwerte gelten bei MW, UKW, TA ohne Signal an der Antenne.

VOLTAGES MEASURED TO AGAINST CHASSIS WITH GRUNDIG VTVM MEASURING VALUES VALID FOR MW, FM, (LW) WITHOUT SIGNAL ON AERIAL.

TENSIONS DE SERVICE MESURE AVEC GRUNDIG VOLTMETRE A LES TENSIONS DE SERVICE POUR (LW) FM, (LW) SANS SIGNAL.



Schalrichtung
SWITCHING DIRECTION
DIRECTION DE COMMUTATION

Ansicht von oben
TOP VIEW
VUE DE DESSUS.

- Kontakt erscheint unten.
CONTACT AT BOTTOM OF BLOCK
CONTACT EN BAS
- Kontakt erscheint oben.
CONTACT AT TOP OF BLOCK
CONTACT EN HAUT.
- Kontakt erscheint oben und unten.
CONTACT AT TOP AND BOTTOM OF BLOCK
CONTACT EN HAUT EN BAS

Wellenbereiche
FREQUENCY RANGES
GAMMES D'ONDES
LW, GO 145...350 kHz, kc
MW, PO 510...1620 kHz, kc
KW, SW, OC 5,85...75 MHz, Mc
UKW, FM 87...104 MHz, Mc

FM-Spulensatz
COIL SET
BLOC BOBINAGE } 7435-081 ZF, IF = 10,7 MHz, Mc
AM-Spulensatz
COIL SET
BLOC BOBINAGE } 7417-107 ZF, IF = 460 kHz, kc

gez. Stellung Gerät „Aus“
SHOWN IN „OFF“ POSITION.
MONTRE EN POS. „ARRET“

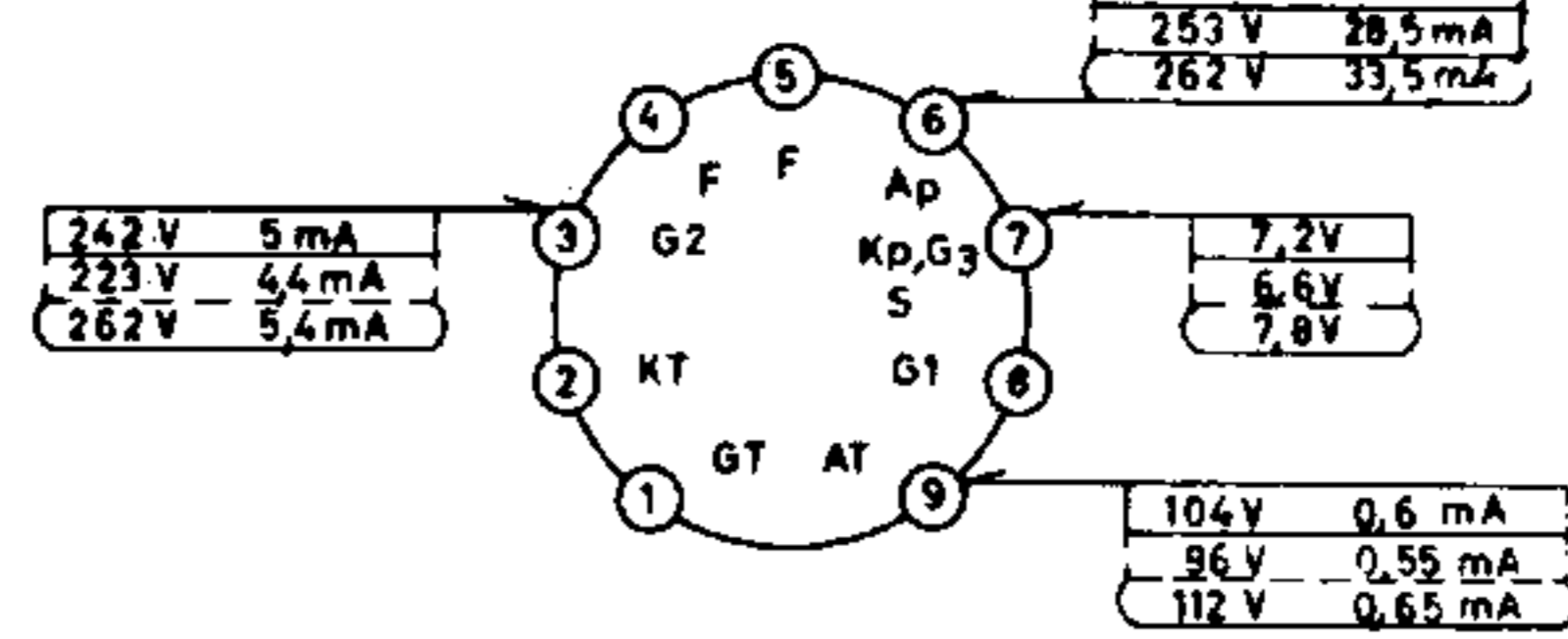
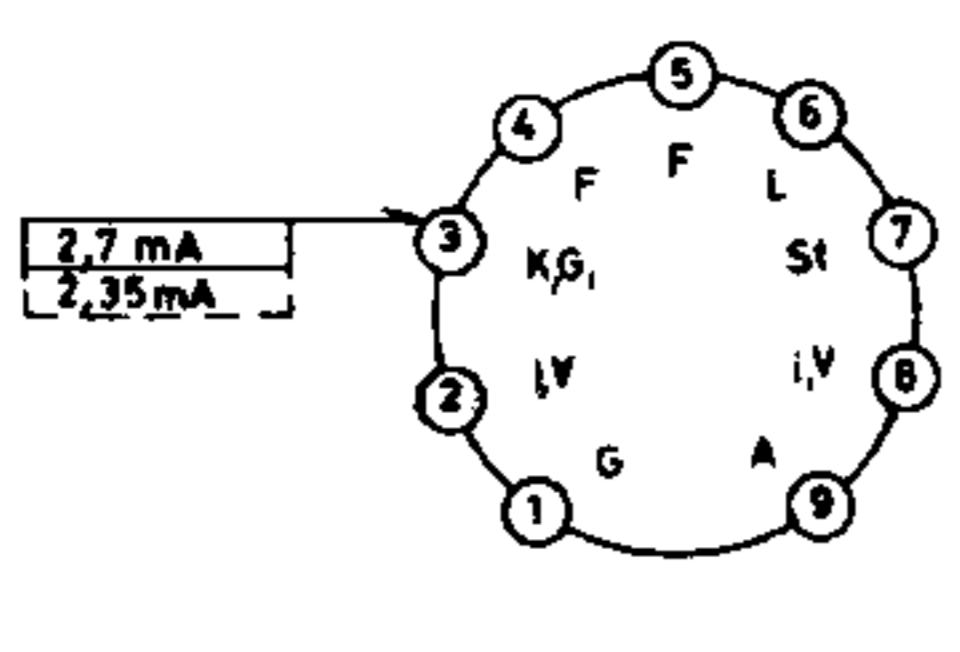
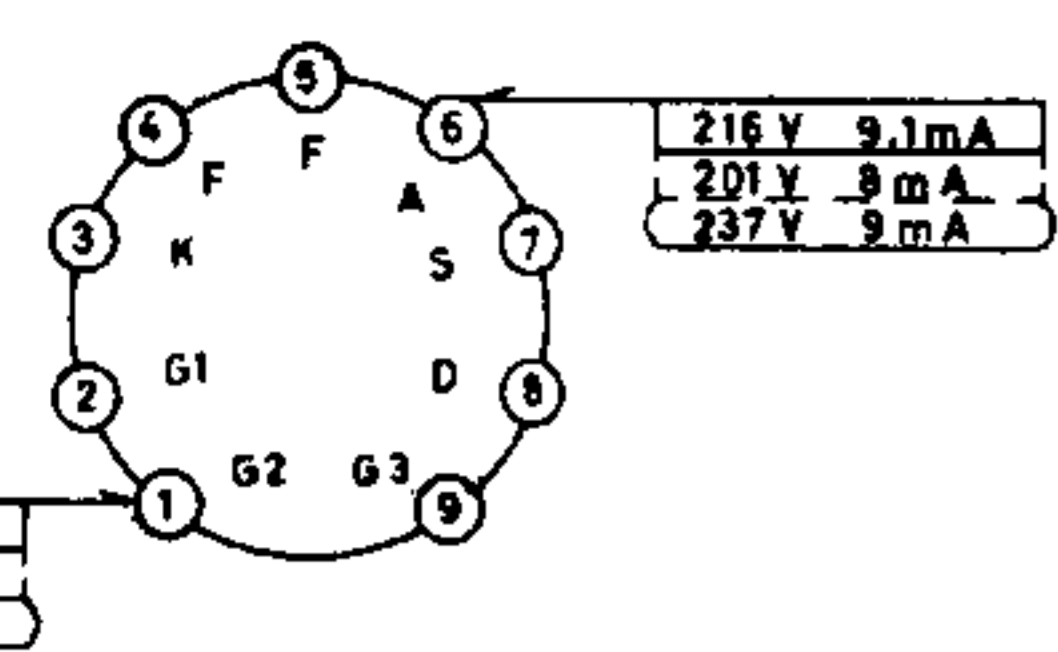
C:	11, 302, 301, 303,	321, 305, 307, 306, 308,	309, 311, 312, 313, 314, 315, 316, 201, 323, 202, 322, 304,	226, 207, 208, 13, 14,	213, 212,	15, 16,	17, 18, 20, 21, 23, 22, 24, 25,
R:	302, 301,	303, 305,	201, 306,	202, 307, 12, 13, 11, 14, 15,	206, 203, 204,	205, 16, 17, 207,	18, 19, 20, 21, 23, 22, 24, 25,

ZF-Sperre IF-TRAP FILTRE - FI	7219-456	KW-Vorkreis SW-INPUT CIRCUIT CIRCUIT D'ENTREE - OC	7219-577	KW-Oszillator SW-OSCILLATOR OSCILLATEUR-OC	7219-606	MW-Oszillator MW-OSCILLATOR OSCILLATEUR-PU	7219-579
HF-Drossel RF-CHOKE SELF-HF	7219-457			C: 1		LW-Oszillator LW-OSCILLATOR OSCILLATEUR-GO	7219-580

EAF 801
6,3V 0,3A

EM 87
6,3V 0,3A

ECL 86
6,3V 0,78A

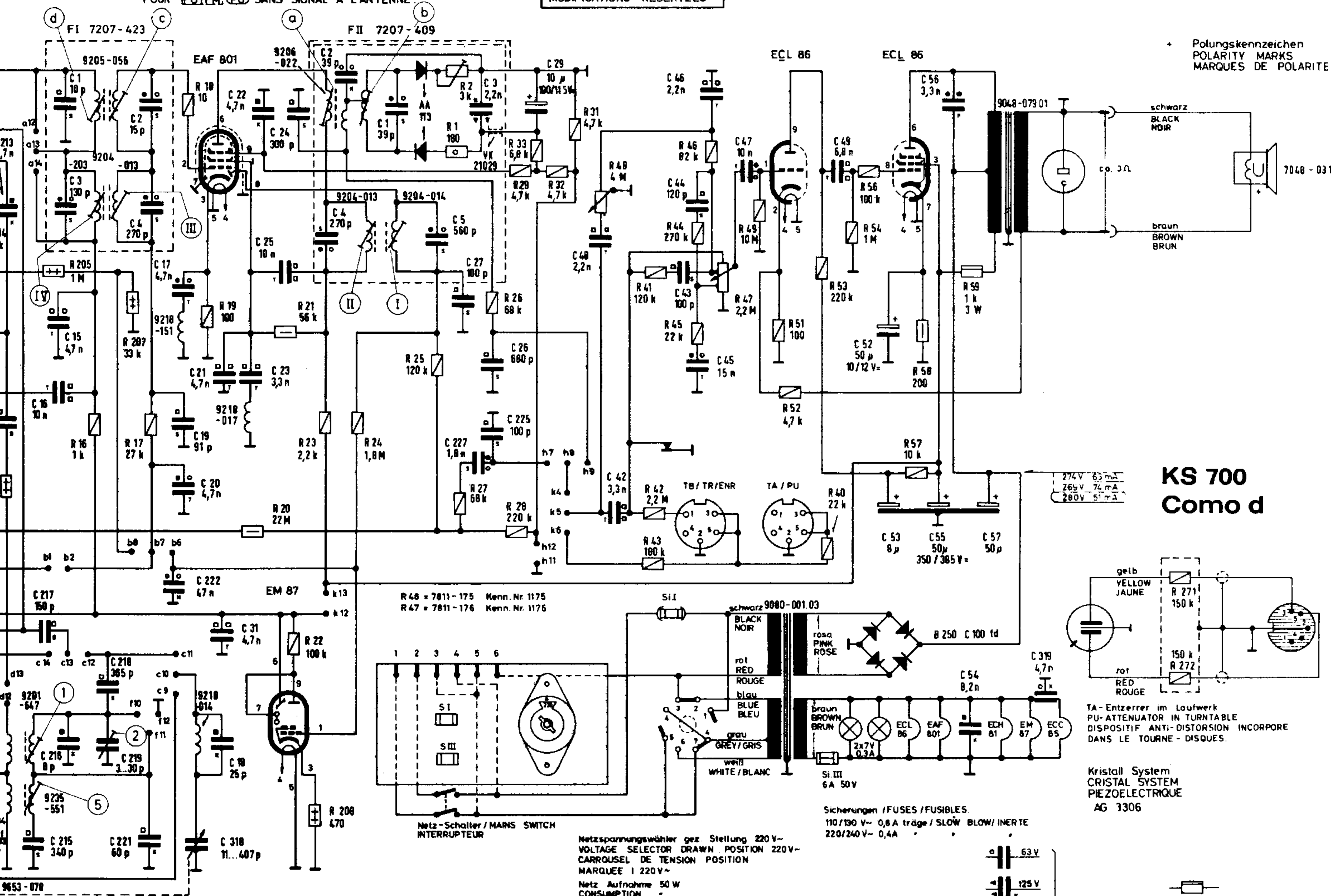


CHASSIS WITH
ES VALID FOR
N AERIAL

TENSIONS DE SERVICE MESUREES AU CHASSIS
AVEC GRUNDIG VOLTMETRE A LAMPE UNIVERSEL
LES TENSIONS DE SERVICE SONT VALABLES
POUR [FM] [PU] SANS SIGNAL A L'ANTENNE

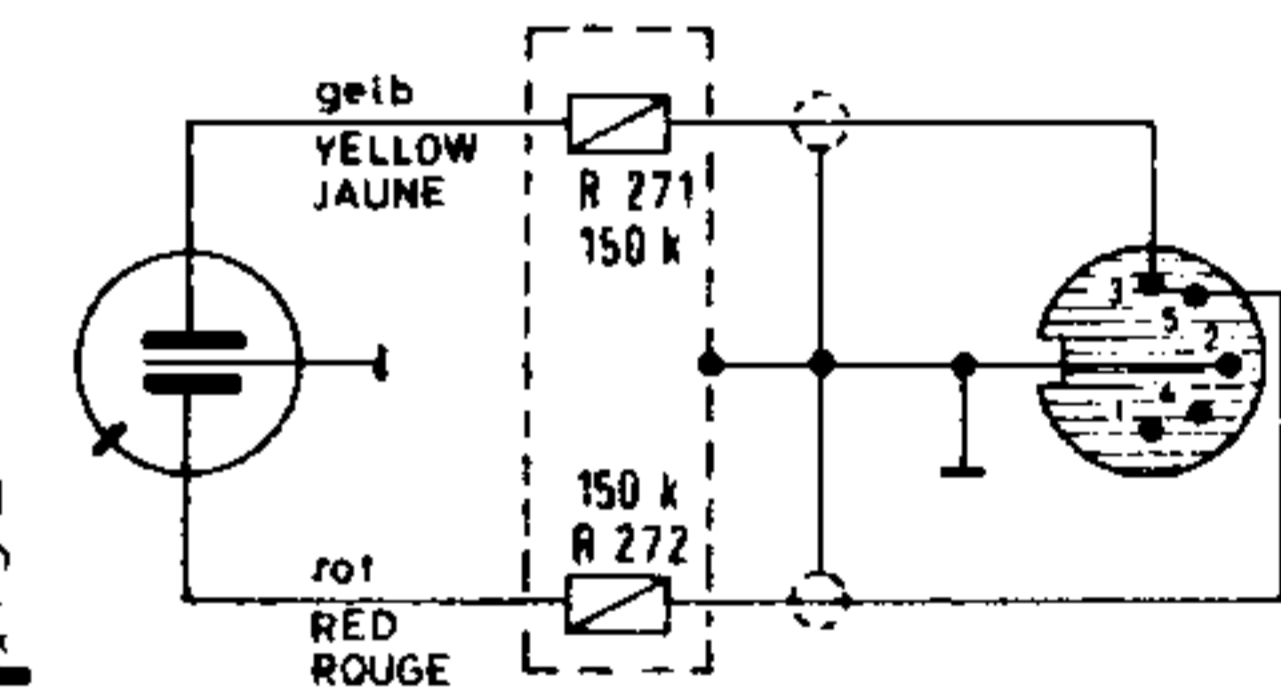
Änderungen vorbehalten.
ALTERATIONS RESERVED.
MODIFICATIONS RESERVEES

KS 700
Como d



* Polungskennzeichen
POLARITY MARKS
MARQUES DE POLARITE

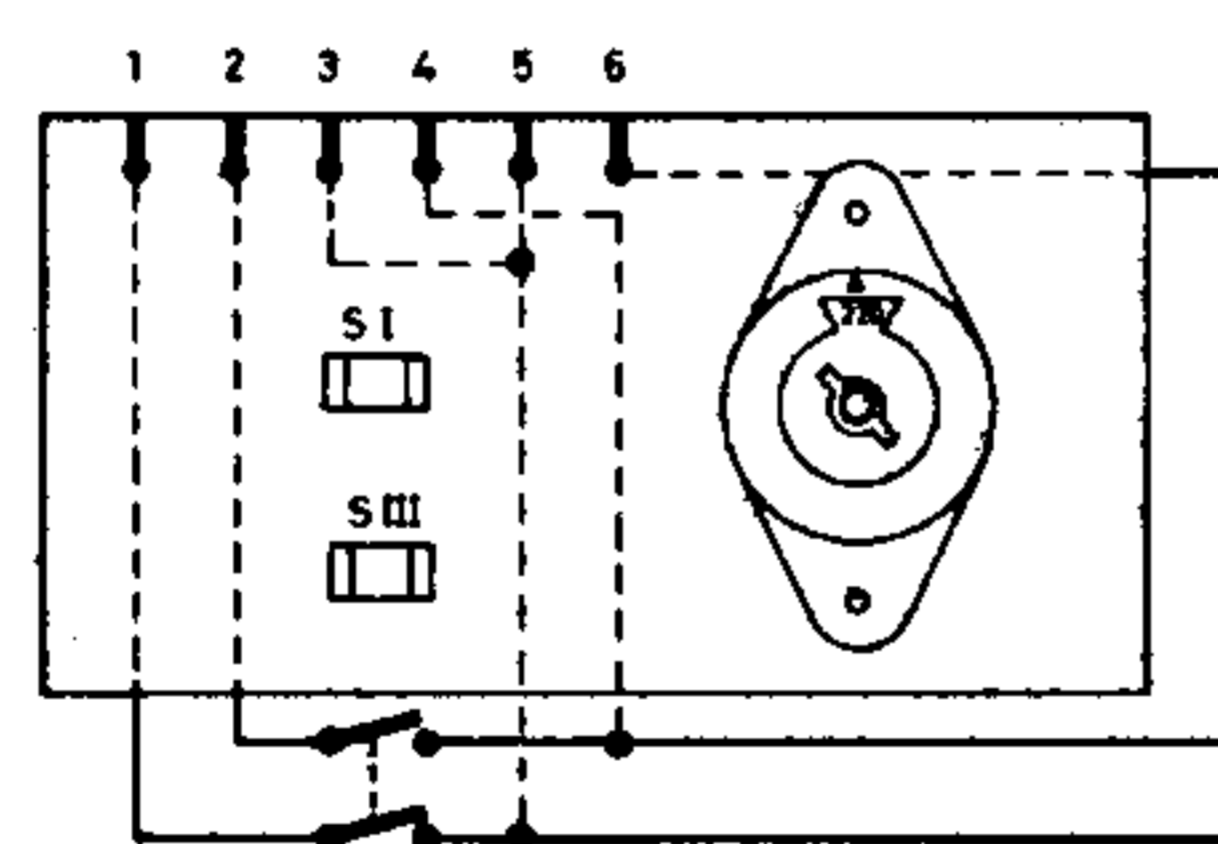
KS 700
Como d



TA-Entzerrer im Laufwerk
PU-ATTENUATOR IN TURNTABLE
DISPOSITIF ANTI-DISTORSION INCORPORE
DANS LE TOURNE-DISQUES.

Kristall System
CRISTAL SYSTEM
PIEZOELECTRIQUE
AG 1306

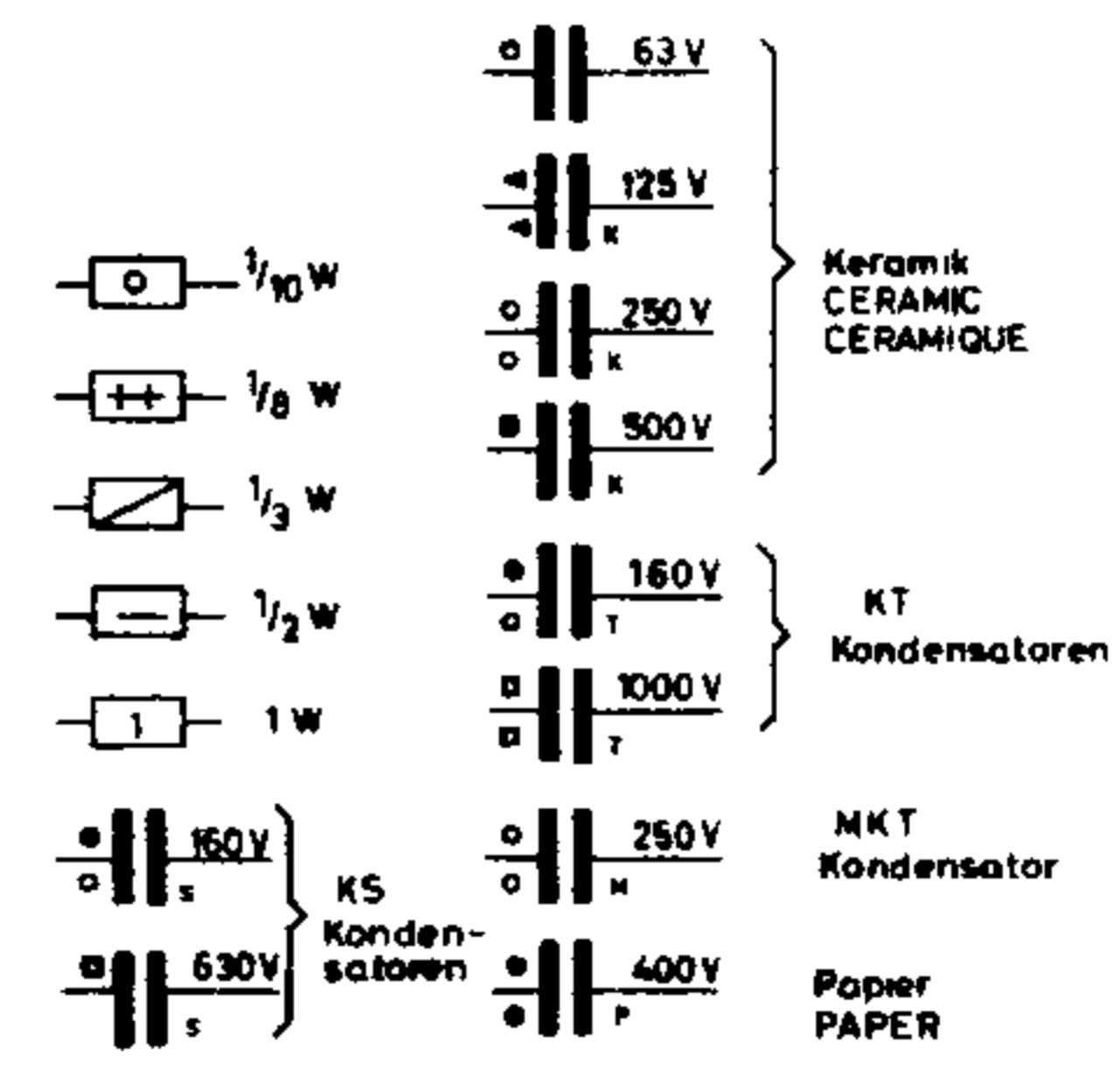
R 46 = 7811-175 Kenn.Nr. 1175
R 47 = 7811-176 Kenn.Nr. 1175



Netzspannungswähler gez. Stellung 220 V~
VOLTAGE SELECTOR DRAWN POSITION 220 V~
CARROUSEL DE TENSION POSITION
MARQUEE 1 220 V~

Netz Aufnahme 50 W
CONSUMPTION
CONSUMMATION

Sicherungen / FUSES / FUSIBLES
110/130 V~ 0,8 A träge / SLOW BLOW/INERTE
220/240 V~ 0,4 A



1,2 Netz-Eingang 110...240 V~
MAINS INPUT
ENTREE SECTEUR

3,4 Netz-Ausgang 110...240 V~
MAINS OUTPUT
SORTIE SECTEUR

5,6 Anschluß für PW 130 V~ 7 W max.
MAINS CONNECTION FOR RP.
CONNEXION-SECTEUR POUR PU

TA 5/3+2 = Wiedergabe
TB 1+2 = Aufnahme
5/3+2 = Wiedergabe

PU 5/3+2 = RECORD REPRODUCTION
TR 1+2 = RECORDING
5/3+2 = PLAYBACK

PU 5/3+2 = REPRODUCTION
ENR 1+2 = ENREGISTREMENT
5/3+2 = REPRODUCTION

FM-Spulensatz
COIL SET
BLOC BOBINAGE } 7435-081 ZF, F = 10,7 MHz, Mc

AM-Spulensatz
COIL SET
BLOC BOBINAGE } 7417-107 ZF, F = 460 kHz, kc

F I C: 1, 3, 2, 4,	F II C: 2, 4, 1, 5, 3,	15, 16, 17, 19, 20, 21, 23, 22, 24, 25,	27, 28, 26, 29, 48, 42,	44, 43, 46, 47,	49,	52, 56, 54,	319,
216, 217, 218,	219, 221, 222,	318, 31, 18,	227, 228,	45,	69,	53, 55, 57,	
204,	205, 16, 17, 207,	18, 19,	20, 21, 23, 22, 208,	24,	25, 27, 26, 28, 29, 32, 33, 31, 48,	41, 42, 43, 44, 45, 46,	47, 49, 51, 52, 53, 40, 54, 56,

oscillator OSCILLATEUR-OC	7219-606	MW-Oscillator MW-OSCILLATOR OSCILLATEUR-PU	7219-579
		LW-Oscillator LW-OSCILLATOR OSCILLATEUR-GO	7219-580

Grundchassis CS 100
(19-8041-2001)

KS 700
(12-2341-1101/62)
Como d
(12-2332-1101/62)