

Compliments of Eckhard Kull

## Abgleich-Anleitung

1964

### AM-ZF-Abgleich 460 kHz

Empfindlichkeitswerte gelten für 50 mW je Kanal

Bereich, Drehko-Stellung	Ankopplung des Meßsenders	Abgleich	Empfindlichkeit	Bemerkungen
MW, Zeiger auf 1 MHz	G <sub>1</sub> EAF 801	(I) und (II) Maximum	820 µV	Mit wechselseitiger Bedämpfung (10 kΩ und 5 nF in Reihe) abgleichen. ZF-Trennschärfe 1 : 150 ZF-Bandbreite 4 kHz
	G <sub>1</sub> ECH 81	(III) und (IV) Maximum	10,5 µV	
MW, eingedreht	an Antenne	(V) inneres Minimum		Sperrtiefe 1 : 12,5

### AM-Oszillator- und Vorkreisabgleich

Bereich	Frequenz	Zeigerstellung	Oszillator	Vorkreis	Empfindlichkeit µV	Spiegel-selektion 1 :	Schwing-strom µA	Bemerkungen
MW	560 kHz	① Maximum	③ inneres Maximum	③ inneres Maximum	5 ...	1600	360 ...	Zeigeranschlag auf 1 von „510 kHz“ <b>Abgleich-Reihenfolge:</b> MW-Osz., MW-Vokr., LW-Osz., LW-Vokr., MW-Vokr. nachgleichen. Der MW-Vorkreis-abgleich erfolgt durch Verschieben der kleineren Spule auf dem Ferritstab. Mischempfindlichkeit bei 1 MHz an G <sub>1</sub> ECH 81: 13 µV
	1450 kHz	② Maximum			④ Maximum	... 8 ...	800	
LW	160 kHz	⑤ Maximum	⑥ äußeres Maximum	⑥ äußeres Maximum	10 ...	10 000	350 ...	
	320 kHz				... 10 ...	4000	... 430 ...	
KW	8 MHz	⑦ Maximum	⑧ Maximum	⑧ Maximum	12 ... 13	12	280 ... 330	
					... 15	10	... 280	

### FM-ZF-Abgleich 10,7 MHz

Meßsender-Modulation	Ankopplung des Meßsenders	Abgleich	Abgleichsanzeige	Empfindlichkeit	Bemerkungen
FM	G <sub>1</sub> EAF 801	(a) Maximum	Outputmeter	4 mV	Bei möglichst großem Hub (± 75 kHz) abgleichen. Diskriminator-Abgleich mit 100 mV ZF an G <sub>1</sub> EAF 801. Der Ausgleichsregler R 3 (3 kΩ) im Filter II ist bei einer ZF-Spannung von 300—400 mV auf maximale AM-Unterdrückung einzustellen (nur mit Wobbeloszillograph möglich). R 3 befindet sich über dem Kern (b).
		(b) Maximum	Outputmeter		
FM	G <sub>1</sub> ECH 81	(c) Maximum	Outputmeter	135 µV	
		(d) Maximum			
FM	Drahtring ECC 85 oder über 0,5 pF an Punkt „x“	(e) inneres Maximum	Outputmeter		
		(f) Maximum			

### FM-Oszillator-, Zwischen- und Antennenkreis-Abgleich

Meßsender Frequenz	Zeigerstellung	Oszillator	Zwischenkreis	Antennenkreis	Anzeige Abgleich-	Schwing-spannung	Empfindlichkeit (Rauschzahl)	Bemerkungen
88 MHz		(A) Maximum	(B) Maximum	(E) Maximum *)	Outputmeter	1,8 ... 2 V=	< 3 kTo	*) Da der Kreis (E) sehr breit ist, wird der Kern 2,5 mm unter dem oberen Spulenköperrand eingestellt. Spule (F) darf nicht verstellt werden. Wenn schon verstellt, dann ausbauen und separat auf 0,75 µH abgleichen.
102 MHz		(C) Maximum	(D) Maximum					

Drum: Linker Kanal / rechter Kanal, L-Regler zu: 0,25/0,5 mV; auf: 0,5/0,8 mV

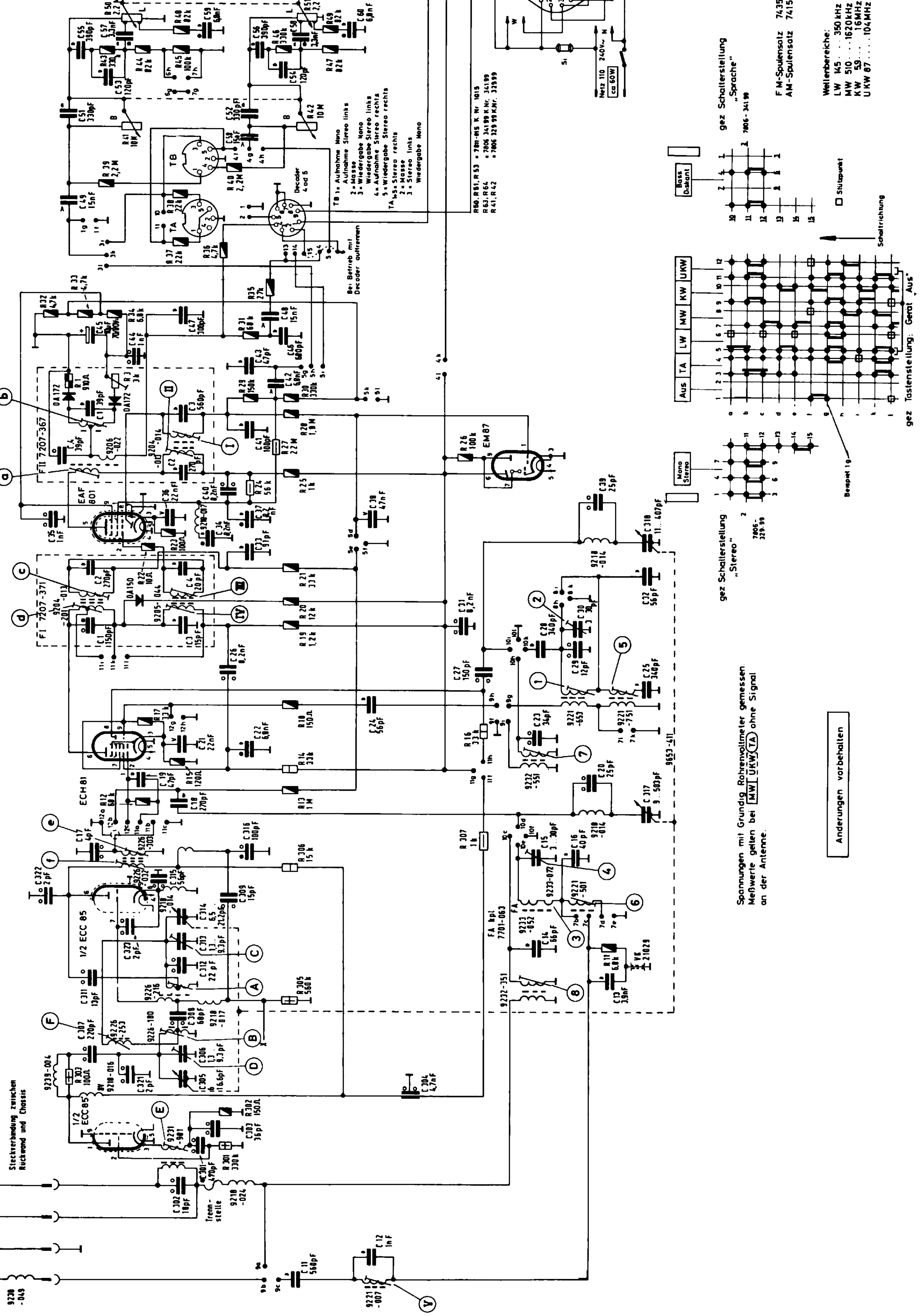
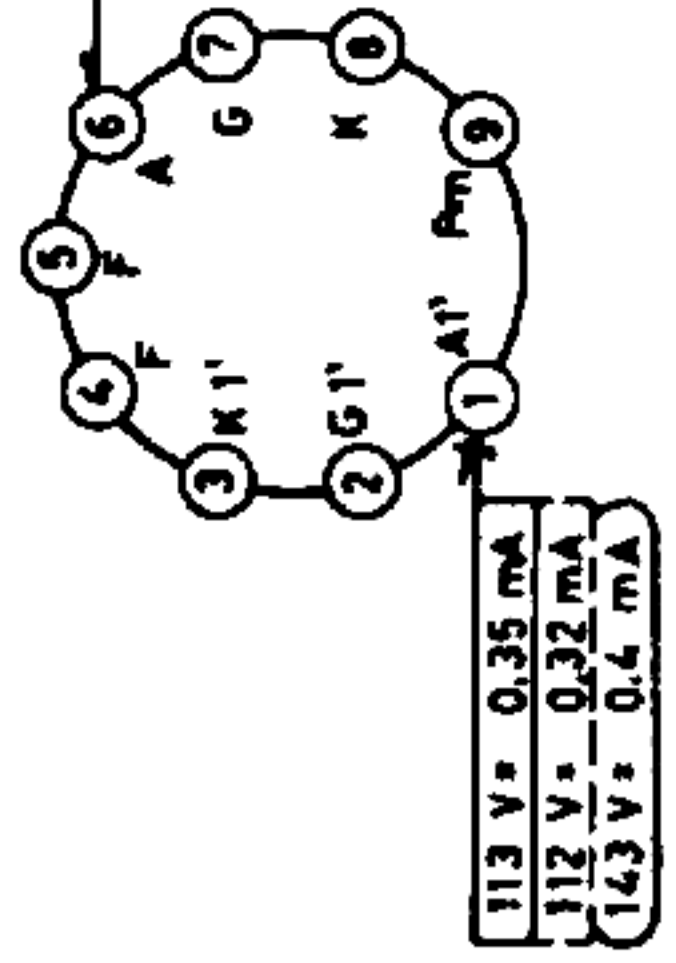
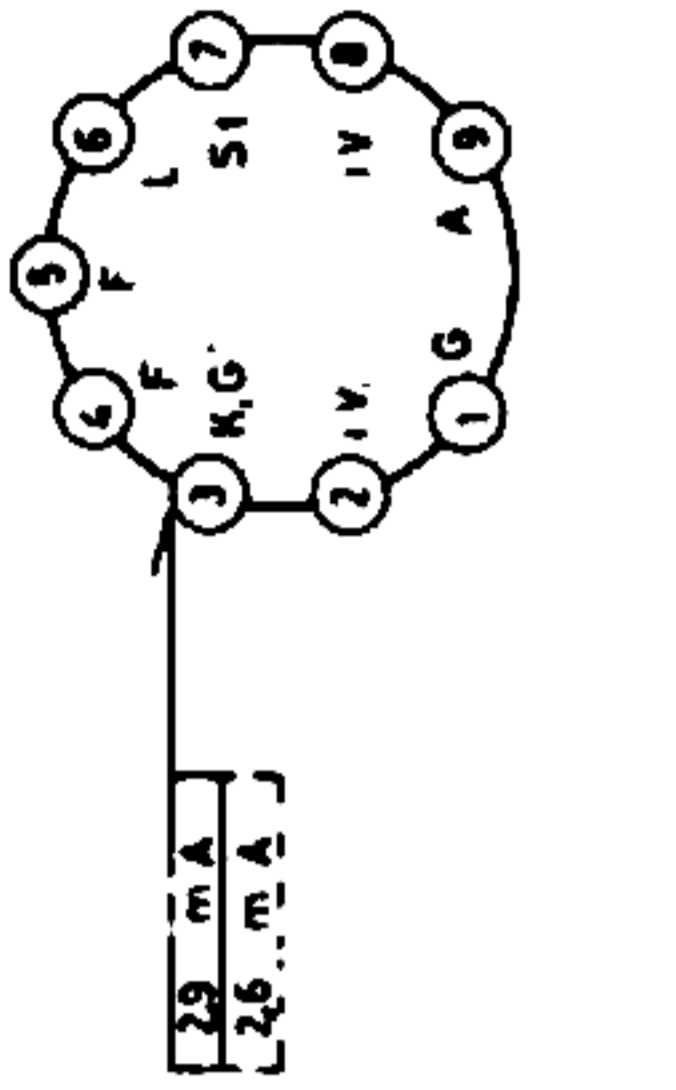
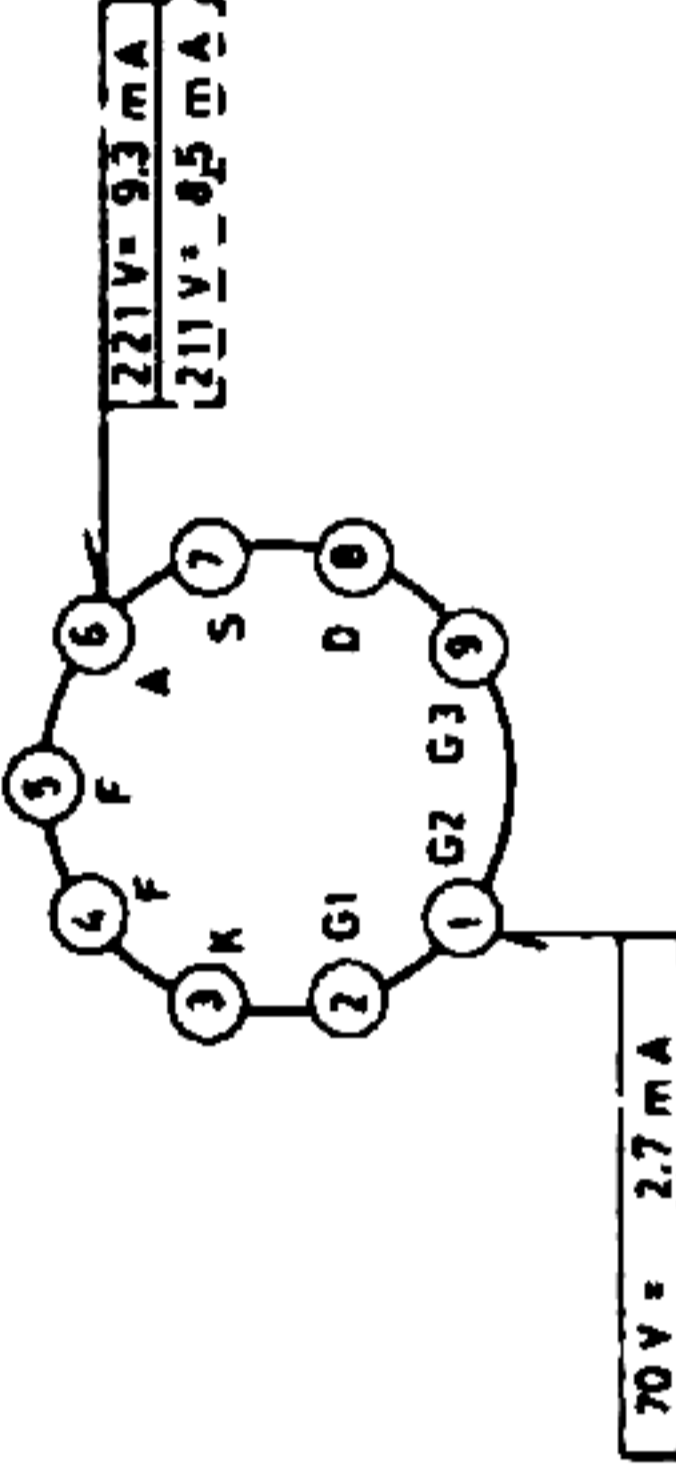
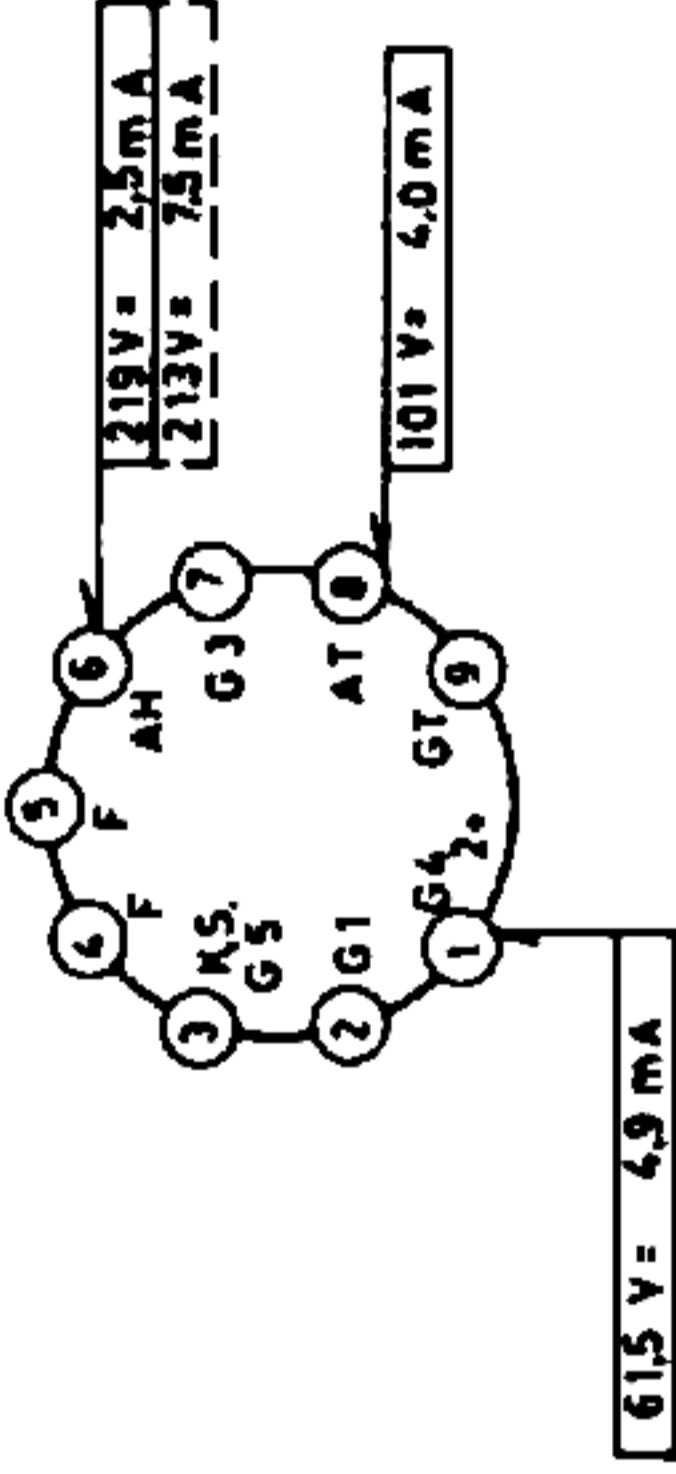
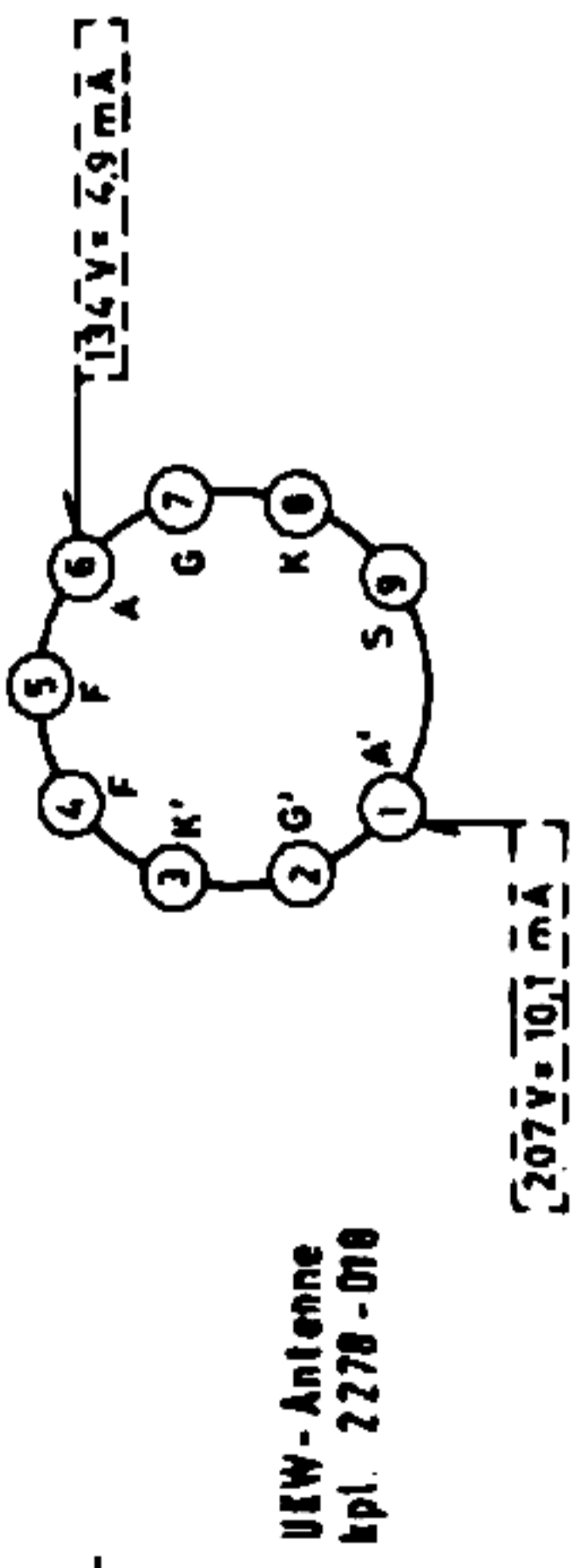
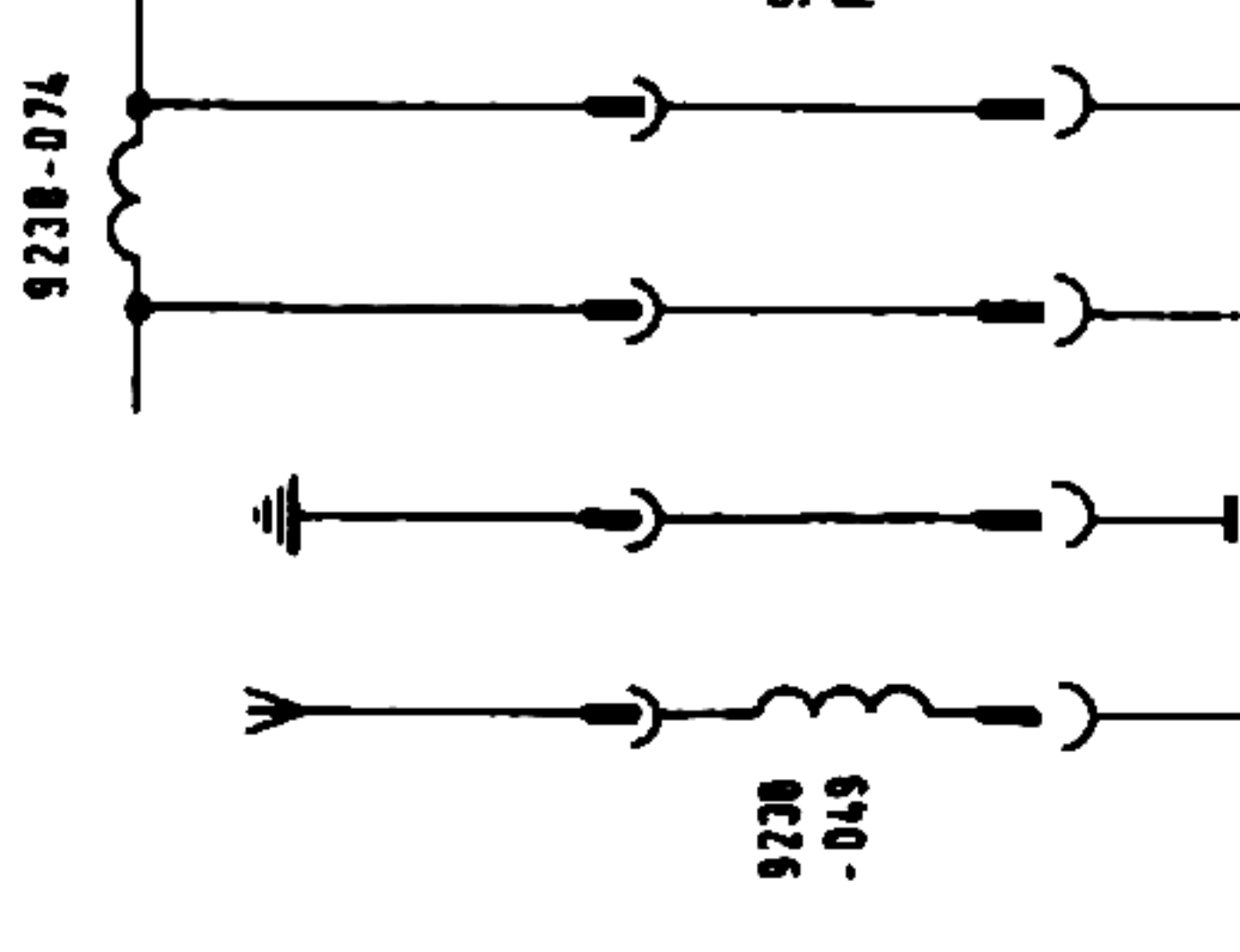
ECC 85  
6.3 V 0,43A

ECH 81  
6.3 V 0.3 A

EAF 801  
6.3 V 0.3 A

EM 87  
6.3 V 0.3 A

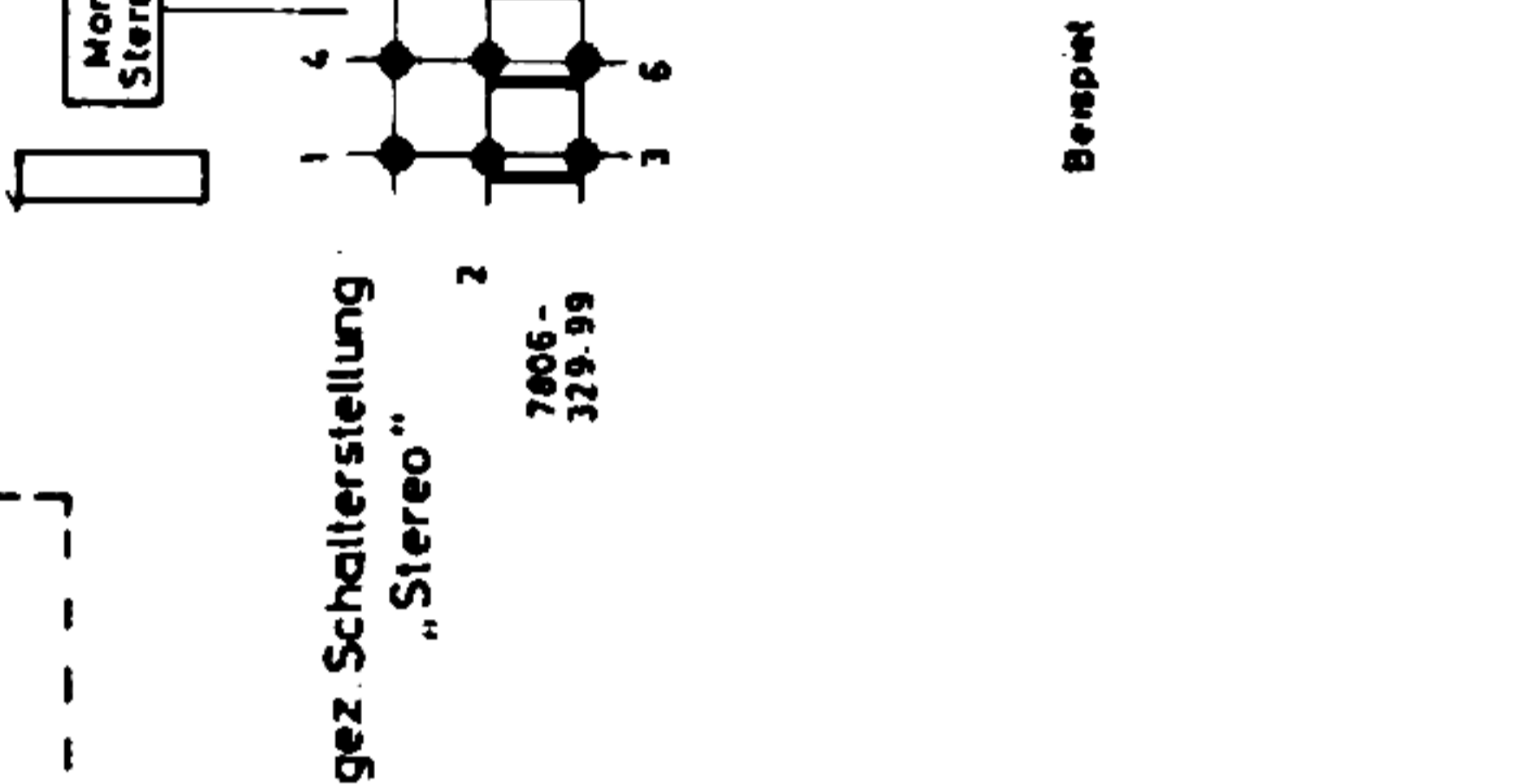
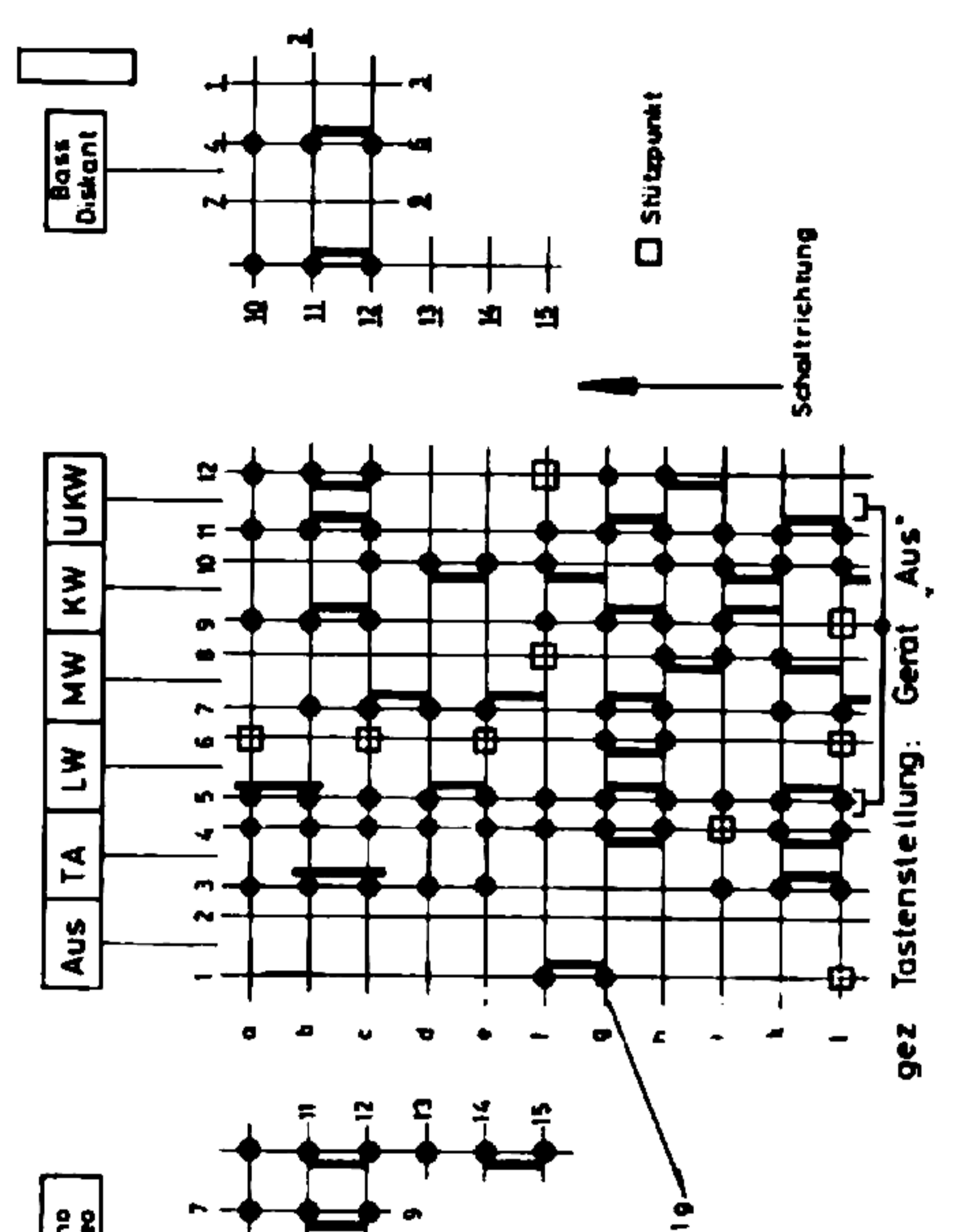
ECC 83  
6.3 V 0.3 A



- R50, R51, R53 = 780-015 K Nr. 1015
- R52, R54 = 7805-34189 K Nr. 34189
- R41, R42 = 7805-32899 K Nr. 32899

- TB 1: Aufnahme Mono
- 1- Aufnahme Stereo links
- 2- Masse
- 3- Wiedergabe Stereo links
- 4- Aufnahme Stereo rechts
- 5- Wiedergabe Stereo rechts
- TA 1: Aufnahme Stereo links
- 1- Aufnahme Stereo links
- 2- Masse
- 3- Stereo links
- Wiedergabe Mono

- Bei Betrieb mit Decoder austrennen



Spannungen mit Grundig Rohrvoltmeter gemessen.  
Messwerte gelten bei MW UKW(TA) ohne Signal an der Antenne.

Anderungen vorbehalten

Wellenbereiche:  
LW 145...350 MHz  
MW 510...1620 kHz  
KW 59...16 MHz  
UKW 87...104 MHz

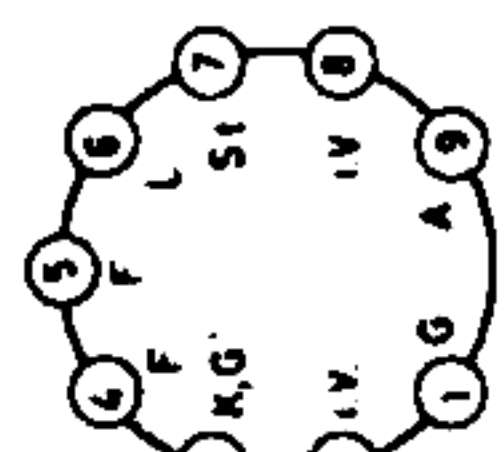
F.M-Spulensatz 7435  
AM-Spulensatz 7415

Frequenzband	Wellenlänge (m)	Antennenlänge (m)
LW	200 - 216	31,0 - 28,3
MW	175,5 - 160,0	33,9 - 37,5
KW	261,0 - 175,5	28,2 - 16,5
UKW	3,0 - 2,8	25,8 - 22,3

Fi: C 1, 3, 2, 4, 1, 3, 2, 4

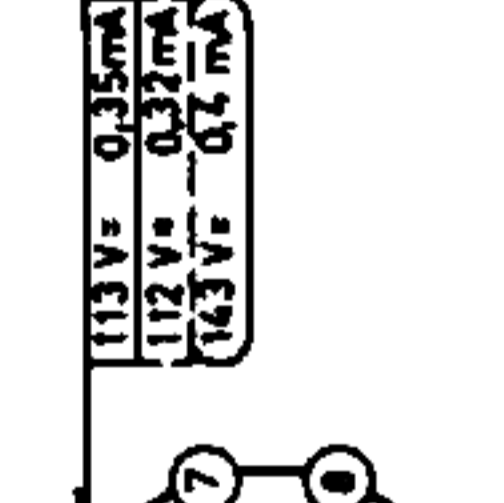
EM 87

6,3V 0,3A



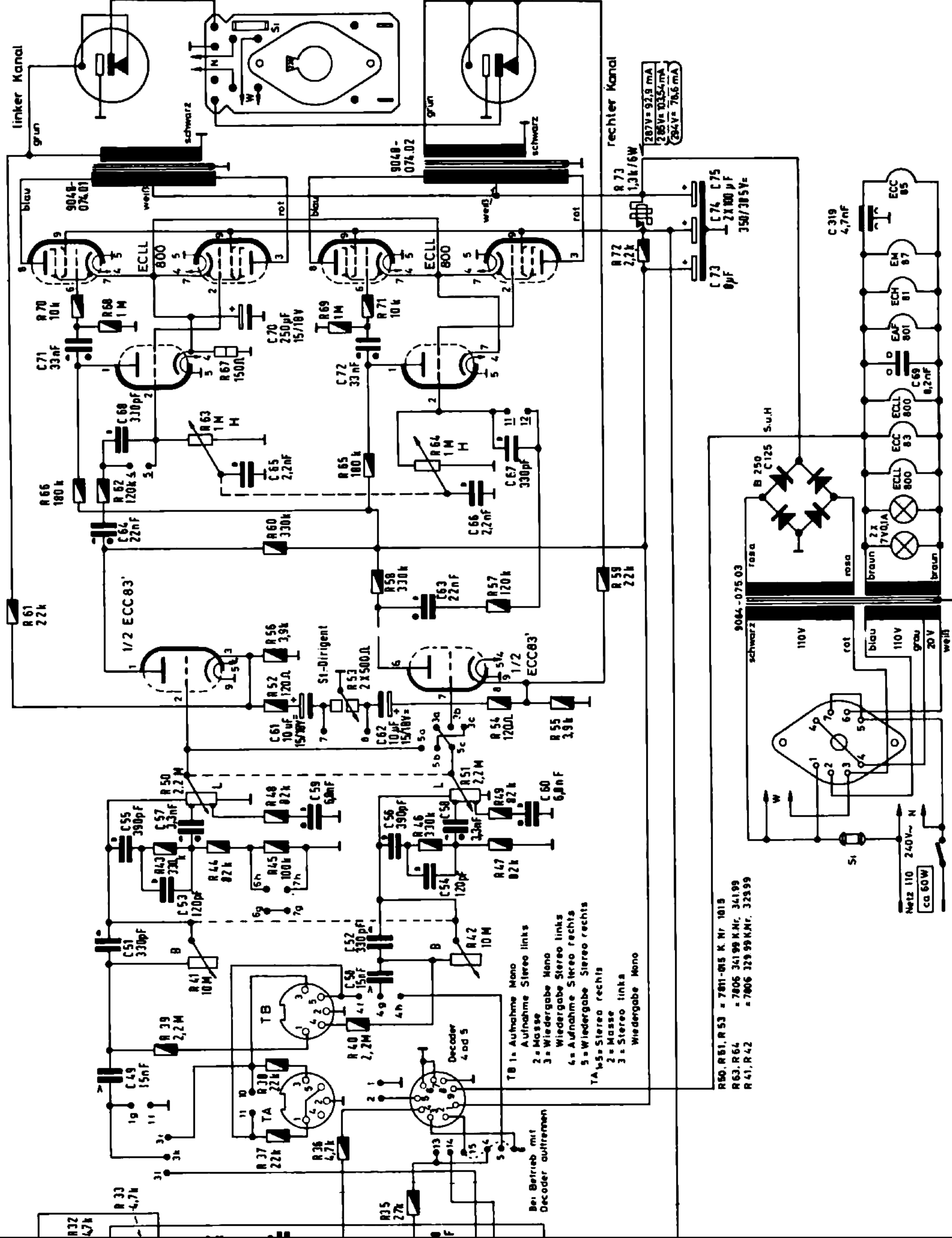
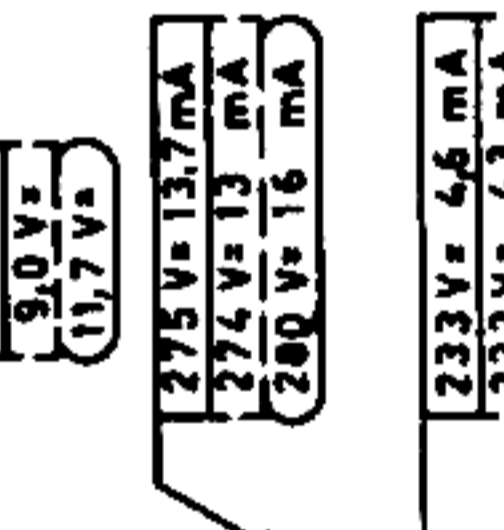
ECC 83

6,3V 0,3A



2 X ECLL 800

6,3V 0,6A



gez Schalterstellung  
"Sprache"

7806-341.08

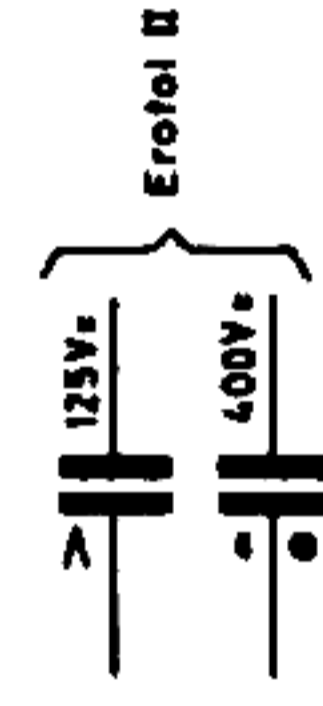
 Stützpunkt

Schalttrichtung

Sicherungen:  
110/150V 0,8A Träge  
220/240V 0,4A Träge  
110V 1-2, 3-4, 4-7 geschl  
120V 1-2, 3-4, 6-7 "  
220V 2-3, 4-7 "  
240V 2-3, 5-6 "

FM-Spulensatz 7435-081 ZF=10,7 MHz  
AM-Spulensatz 7415-136.99 ZF=460 kHz

Wellenbereiche:  
LW 145 ... 350 kHz  
MW 510 ... 1620 kHz  
KW 59 ... 16 MHz  
UKW 87 ... 104 MHz



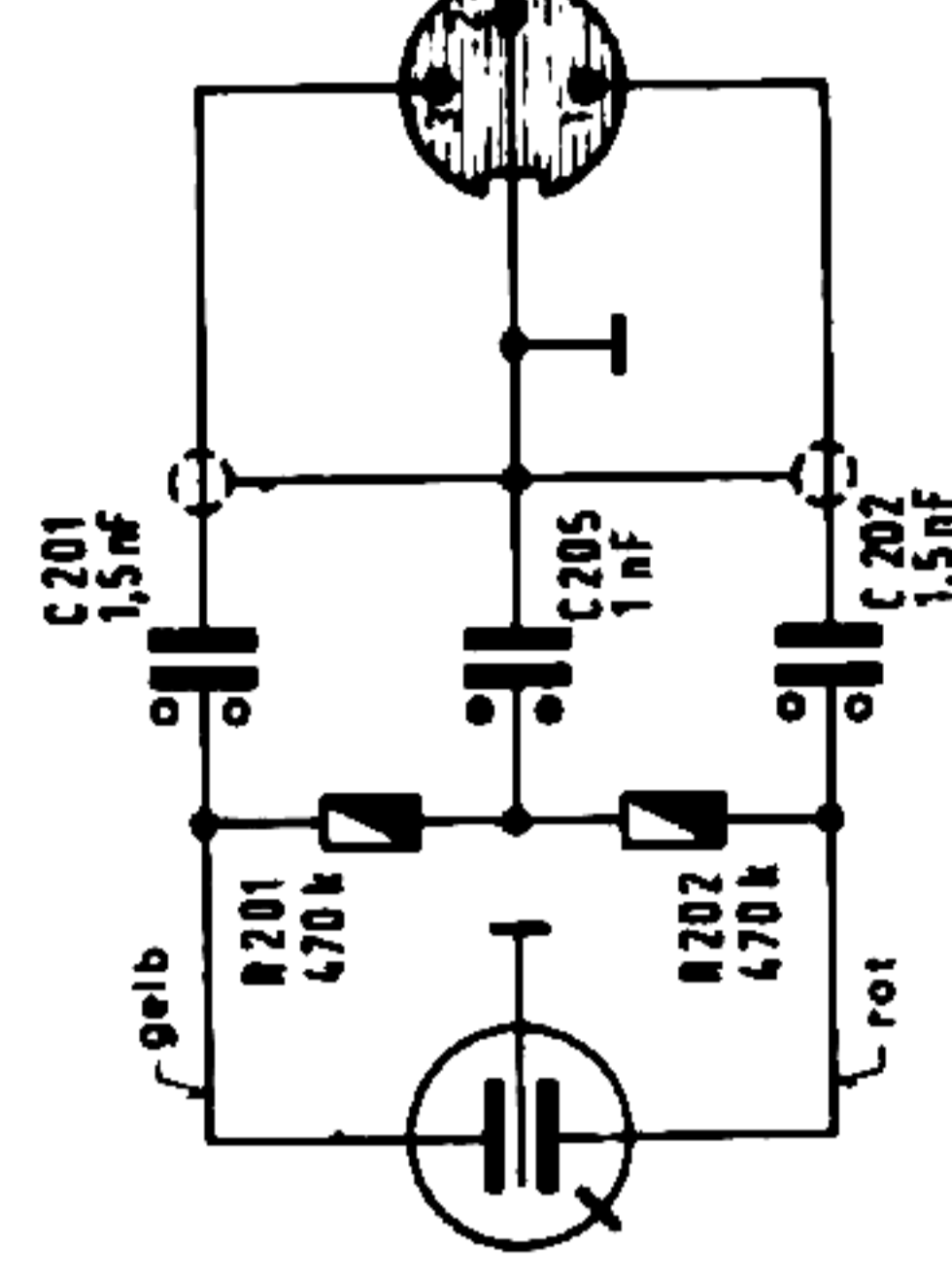
Erostat II

Styrolax

Keramik

ungepolter Elko

TA-Entzerrer im Lautwerk



Stereo-Anzeigegerät:  
Kleinstinstrument Z Nr 9622-181.97  
liegt in Masselierung zum Punkt 7  
des Decoderanschlusses



203, 204,

201, 206, 202,

201, 202,

71, 72, 69, 70,

73, 74, 75, 319,

64,

66, 65, 67,

63,

60, 66, 62, 65, 64,

61,

51, 52, 53, 54, 55, 56,

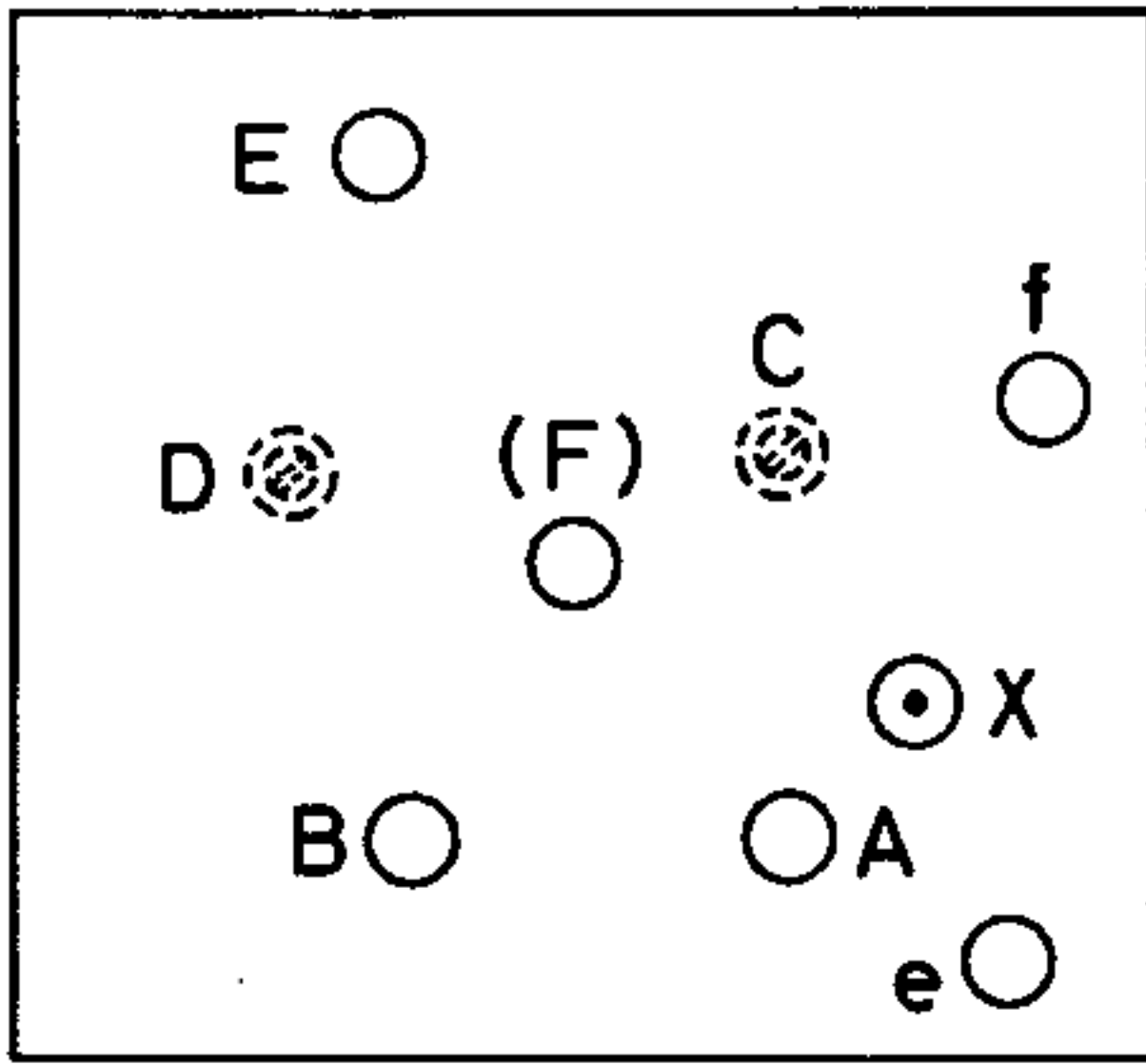
49,

36, 37, 38, 39, 40, 41, 42, 43, 44, 45, 46, 47, 48, 49, 50, 51, 52,

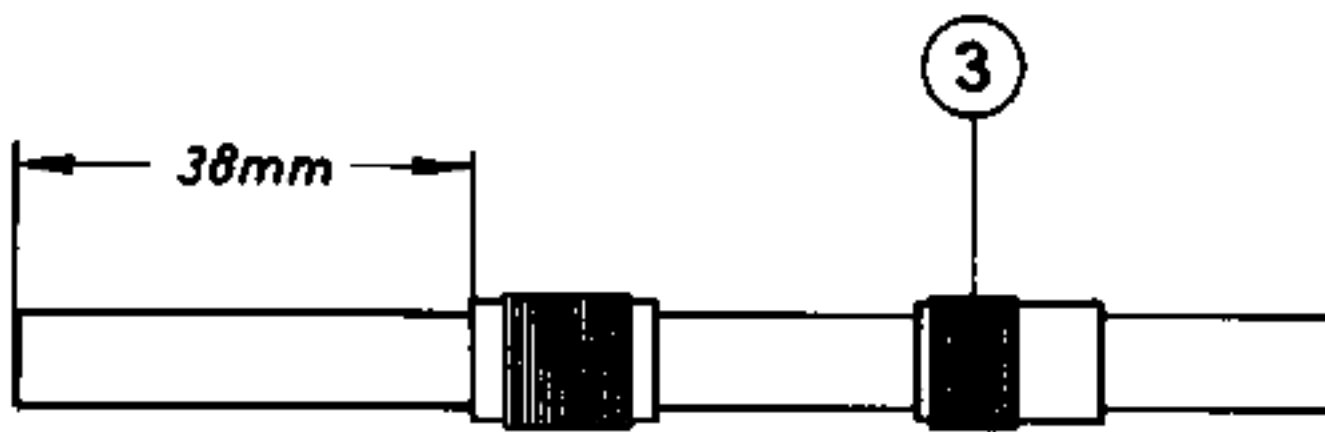
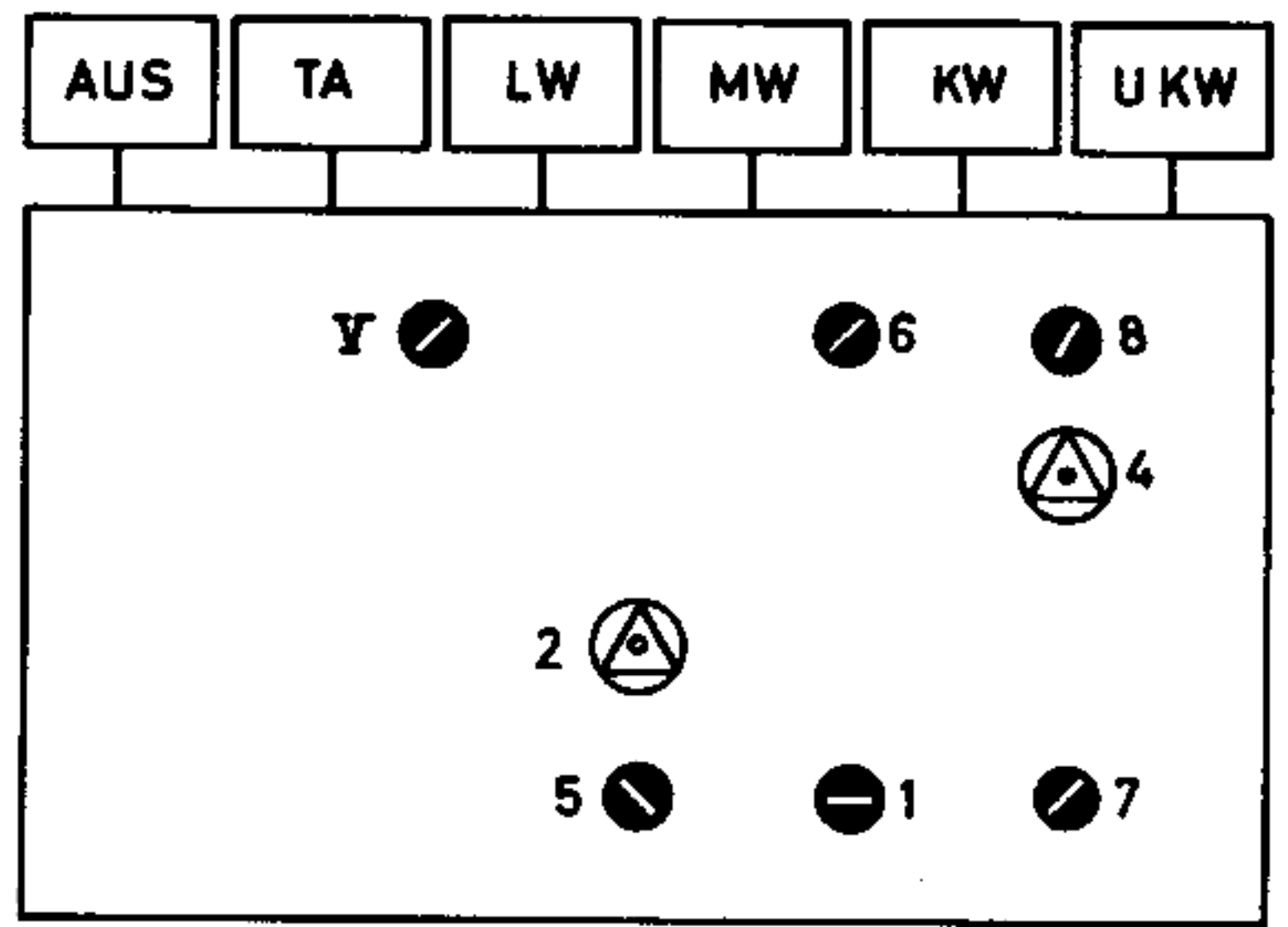
46, 47, 48

36, 37, 38, 39, 40, 41, 42

**FM-Spulensatz**

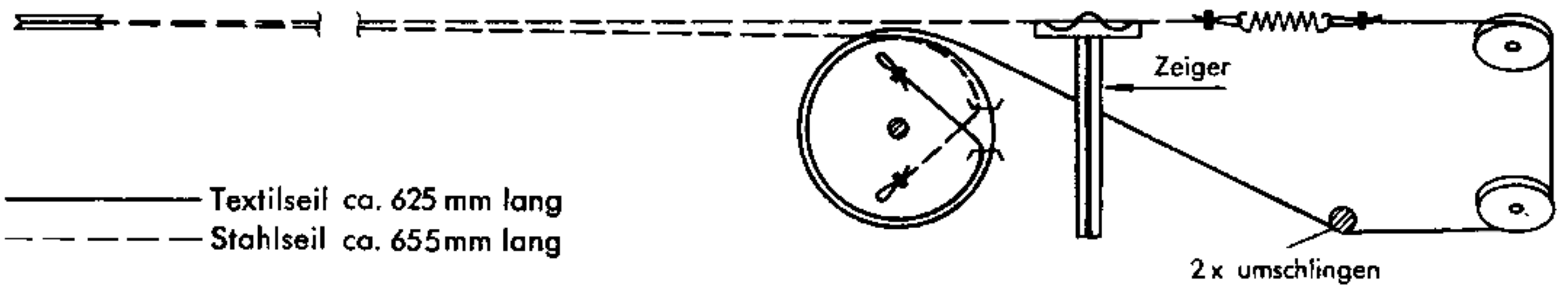


**AM-Spulensatz von unten gesehen**



**Ferritstab-Antenne**

**Schnurlaufführung von der Skalenseite gesehen**



**Filter - Rückansicht**

