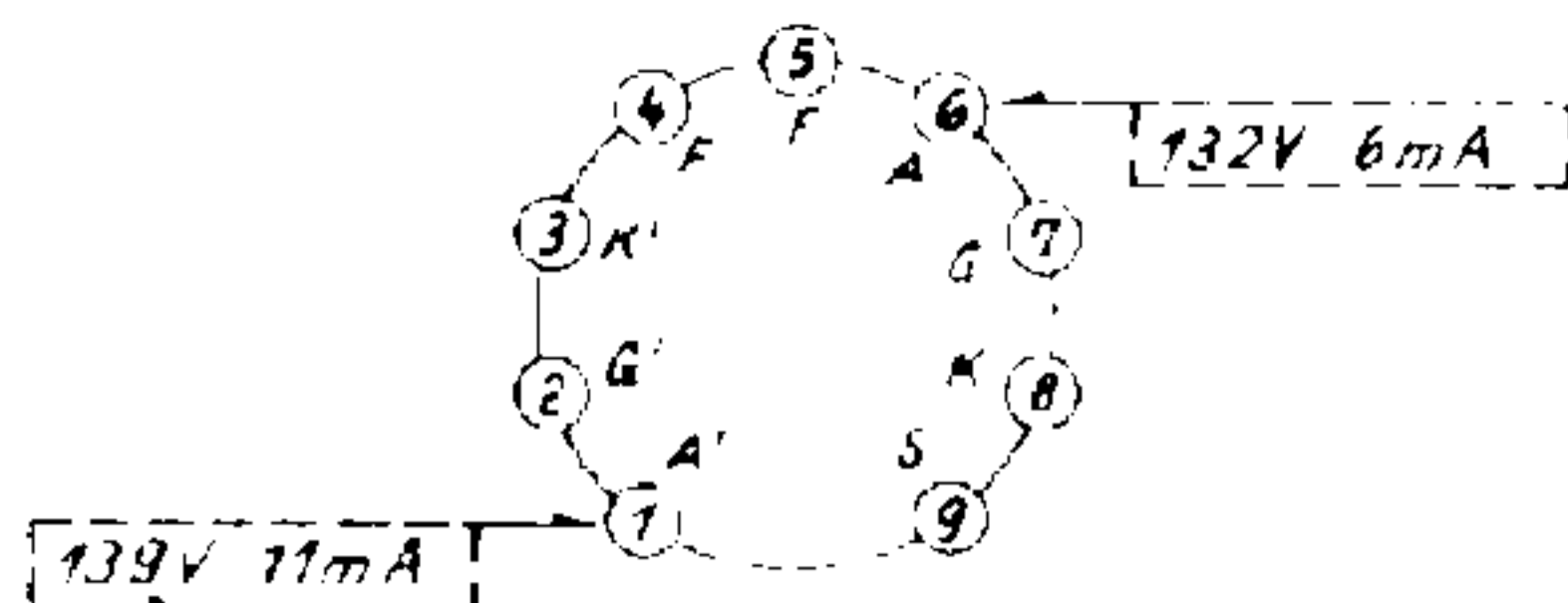


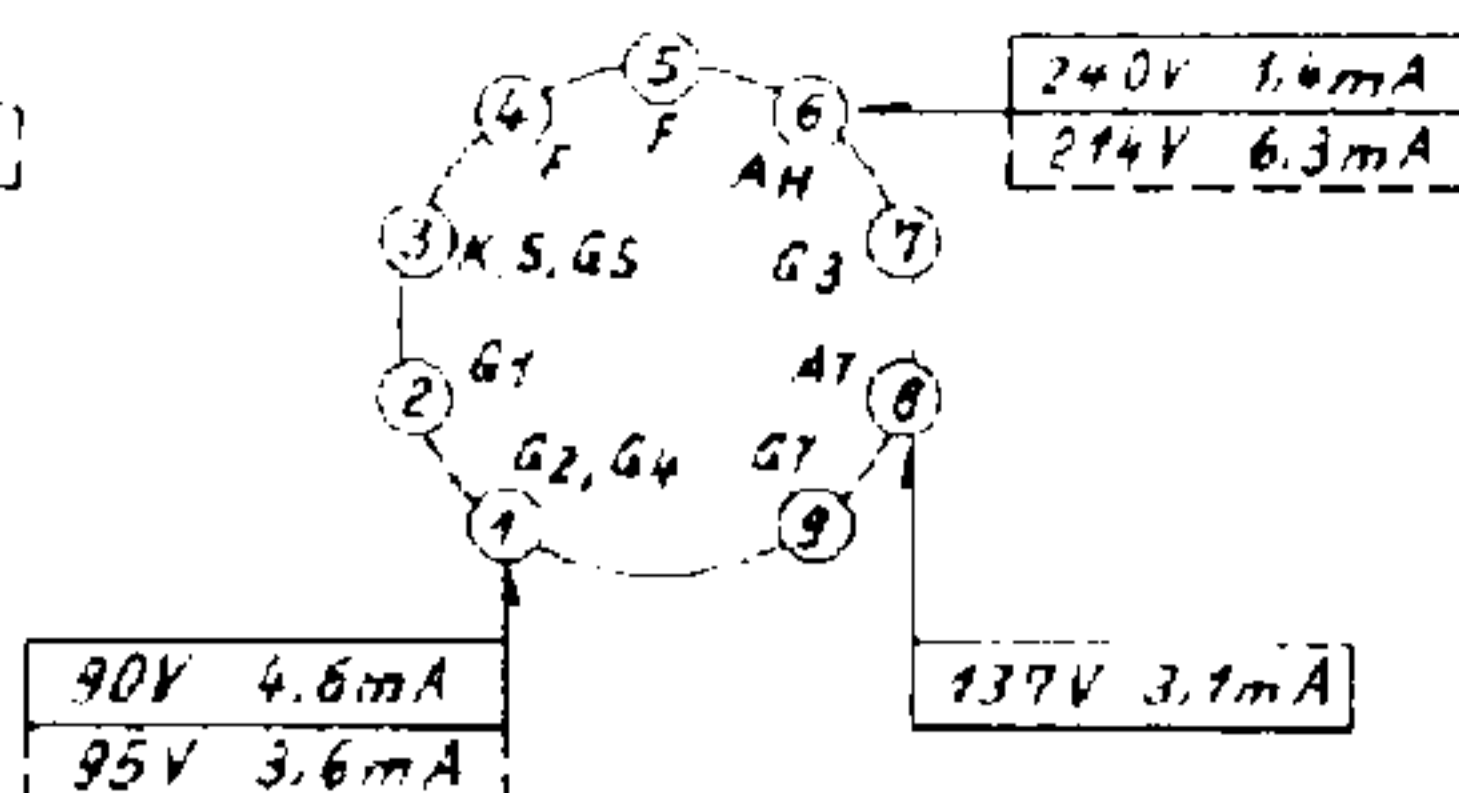
ECC 85

6.3V 0.435A



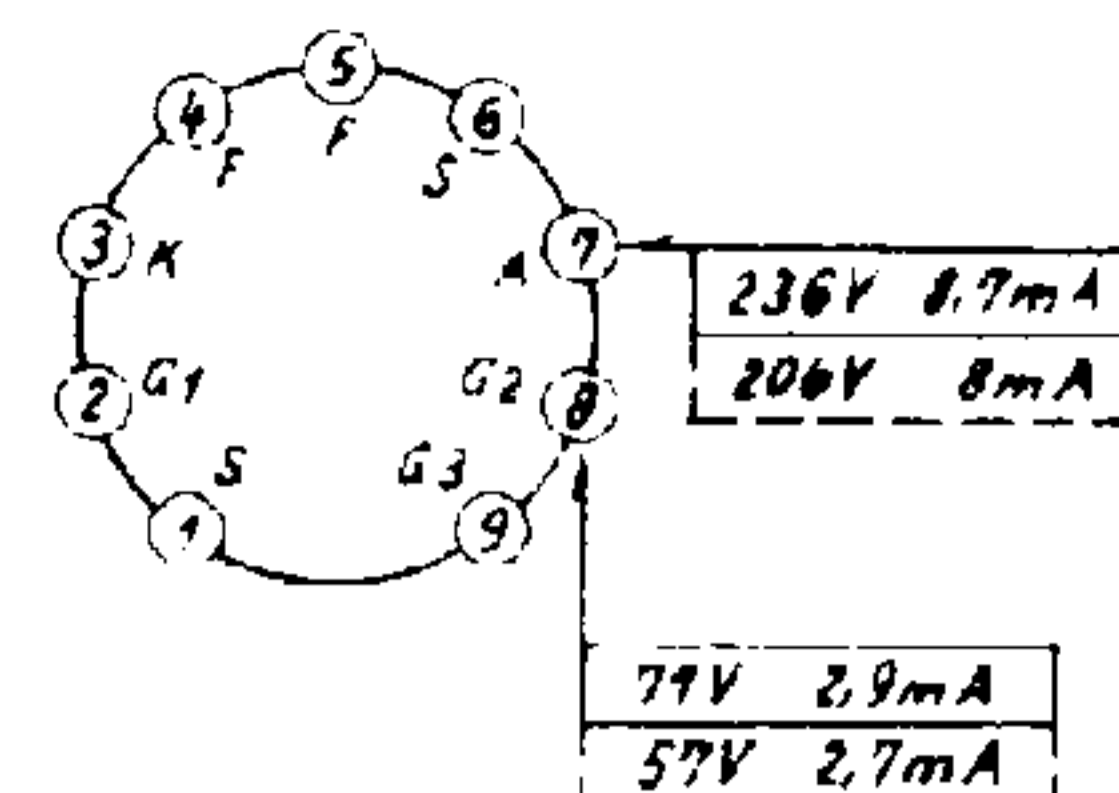
ECH 81

6.3V 0.3A



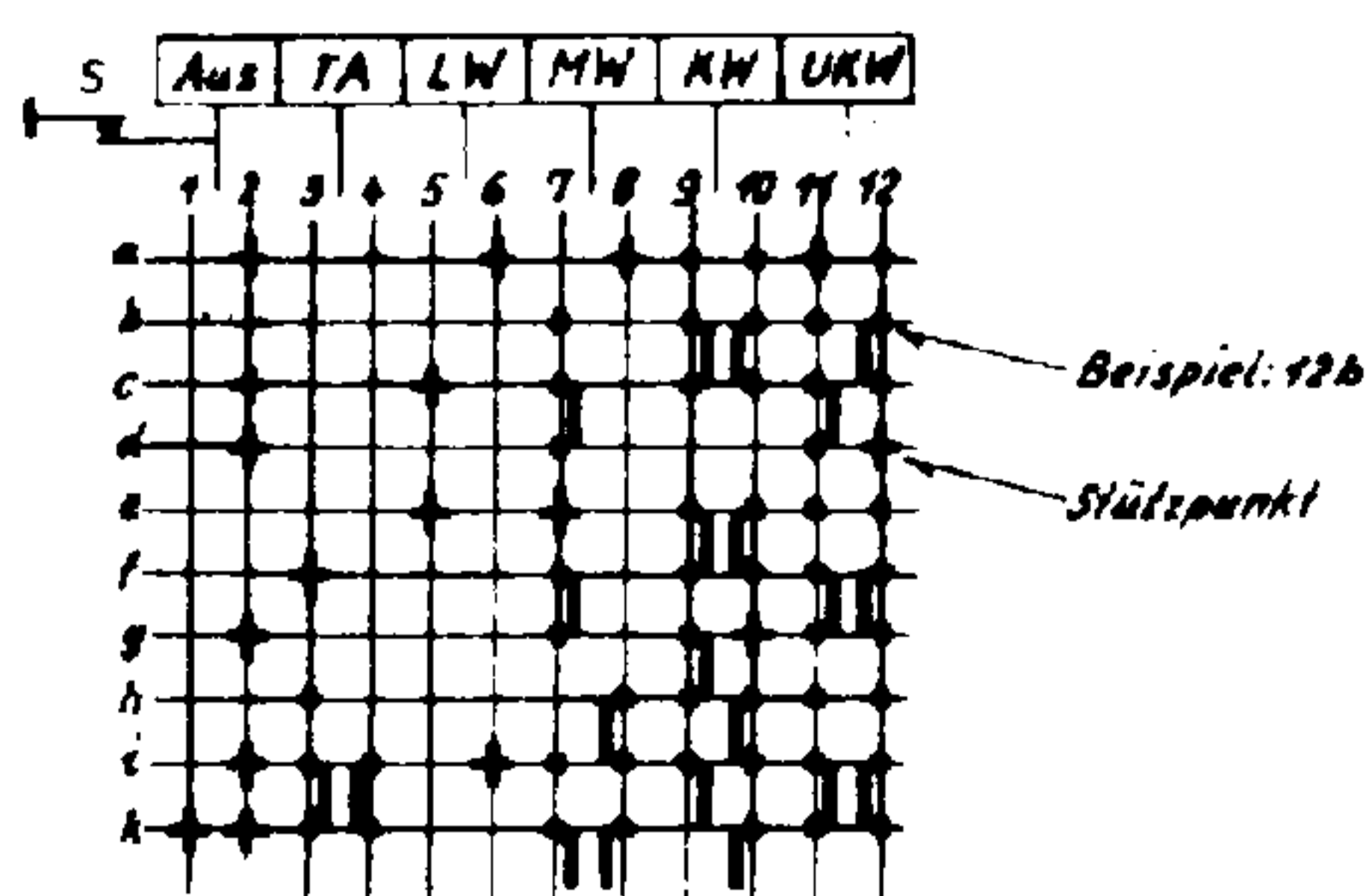
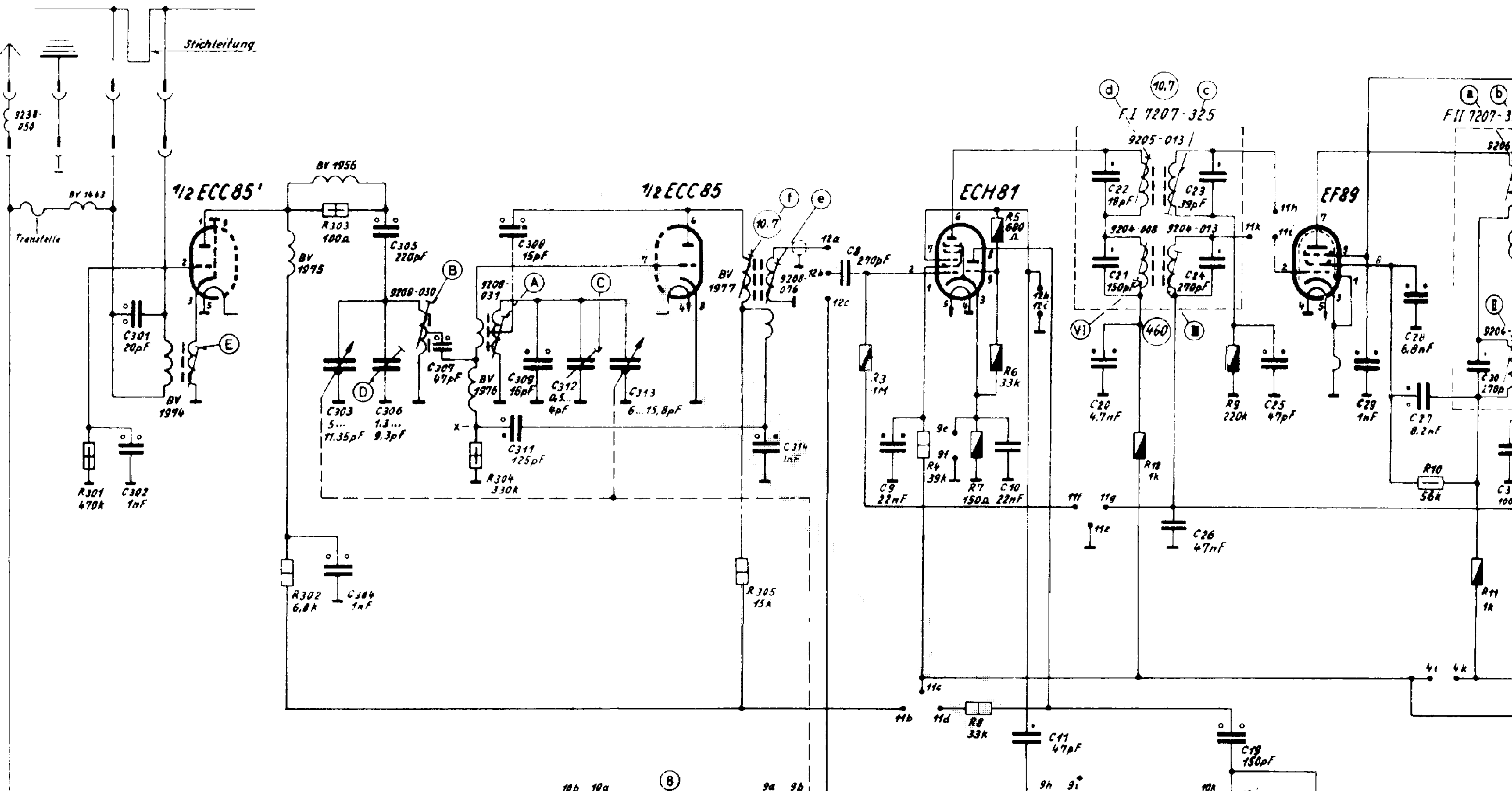
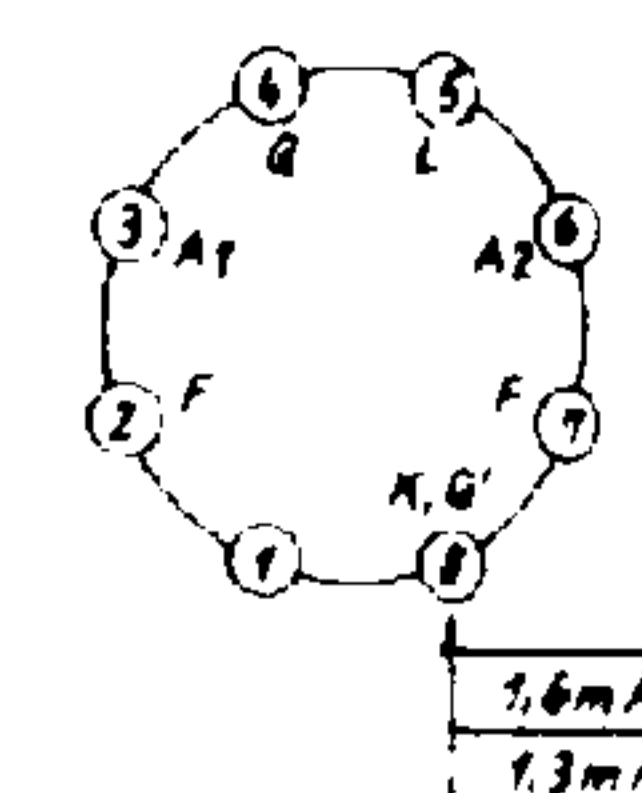
EF 89

6.3V 0.2A



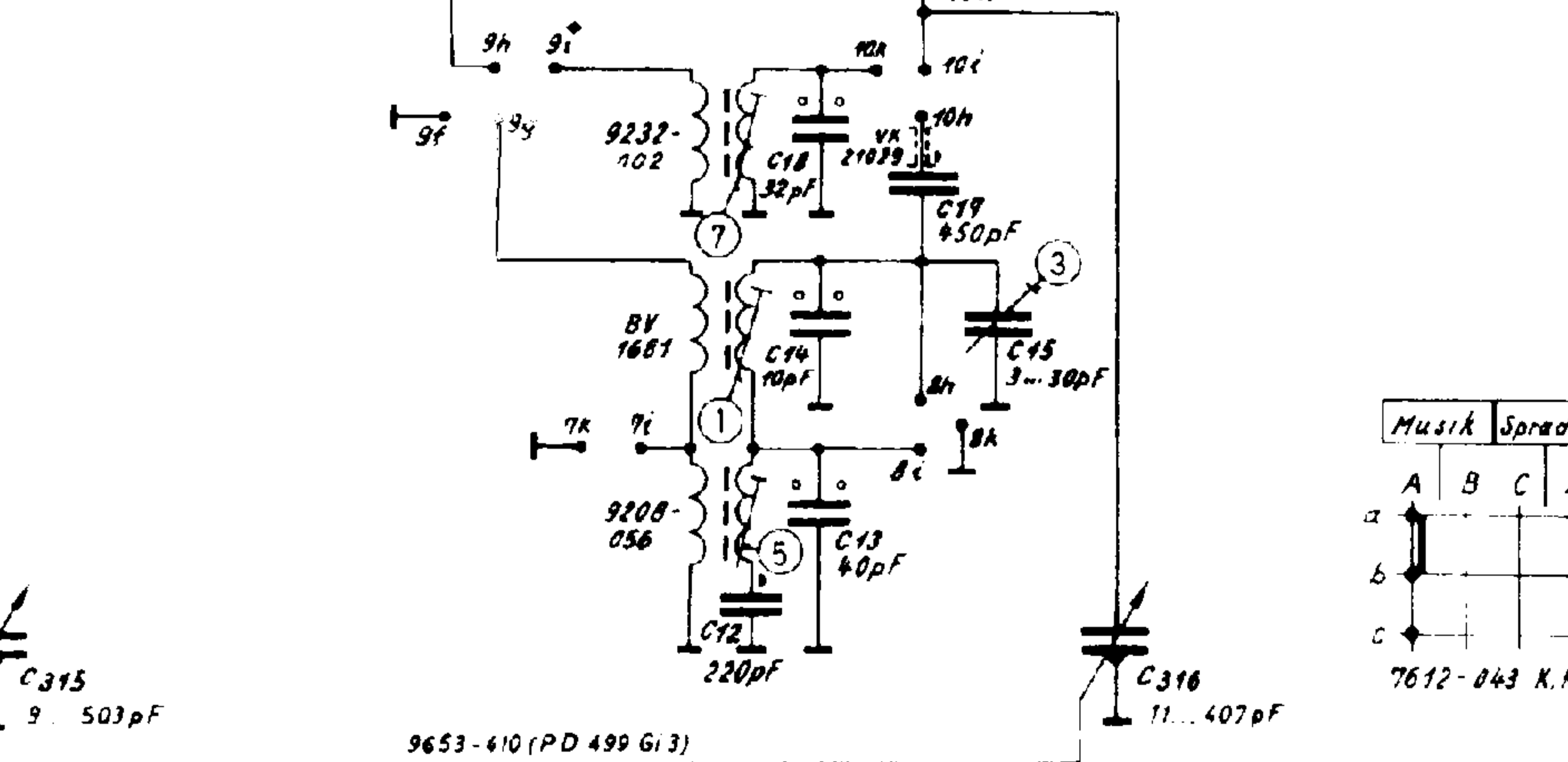
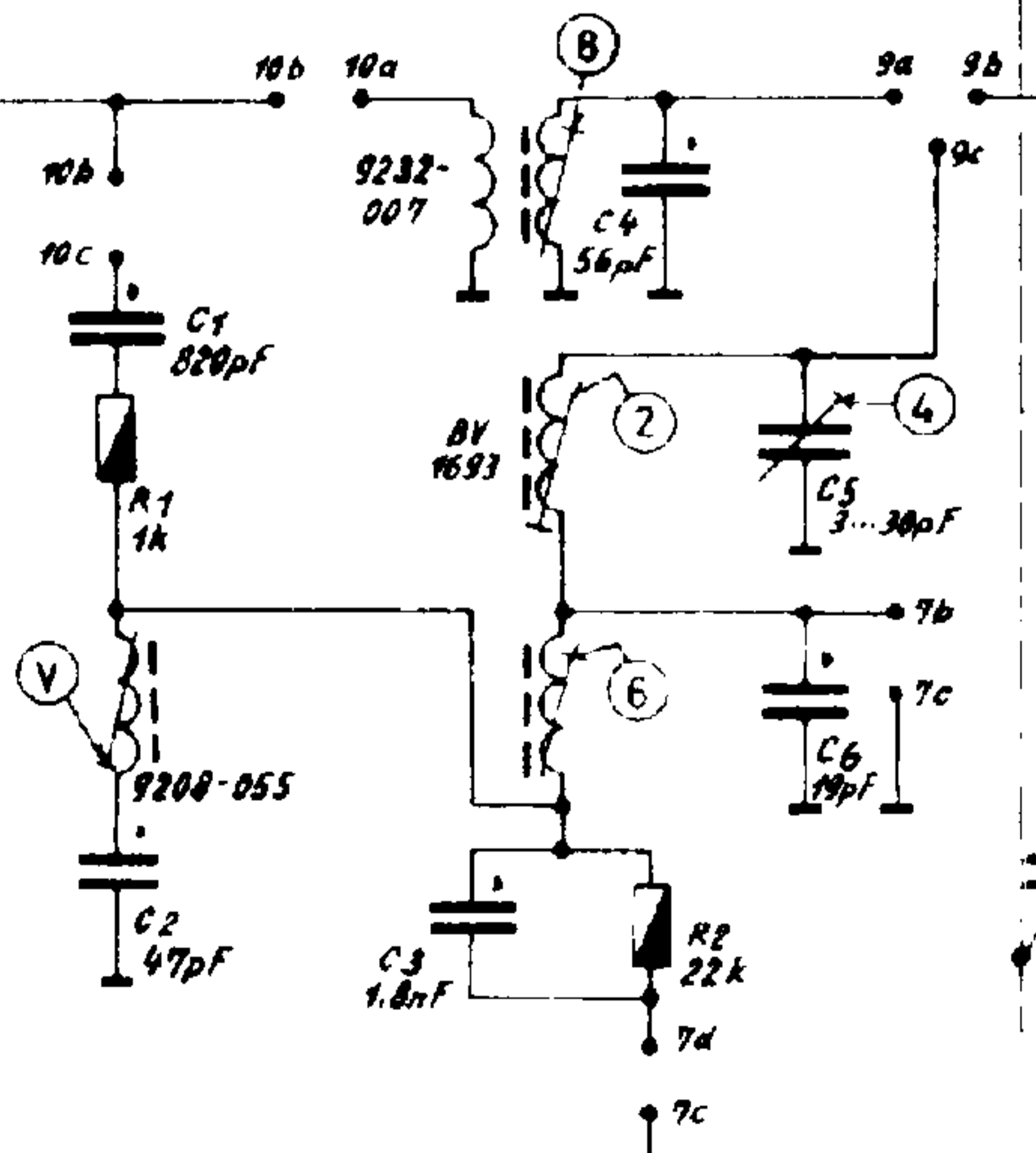
EM 34/35

6.3V 0.2A



gezeichnete Stellung: Gerät „Aus“

Wellenbereiche:
LW 145...350 kHz
MW 510...1620 kHz
KW 5.9...16 MHz
UKW 87...100 MHz



FM-Spulensatz Nr 7435-023 ZF 70.7 MHz
AM-Spulensatz Nr 7416-002 ZF 460 kHz

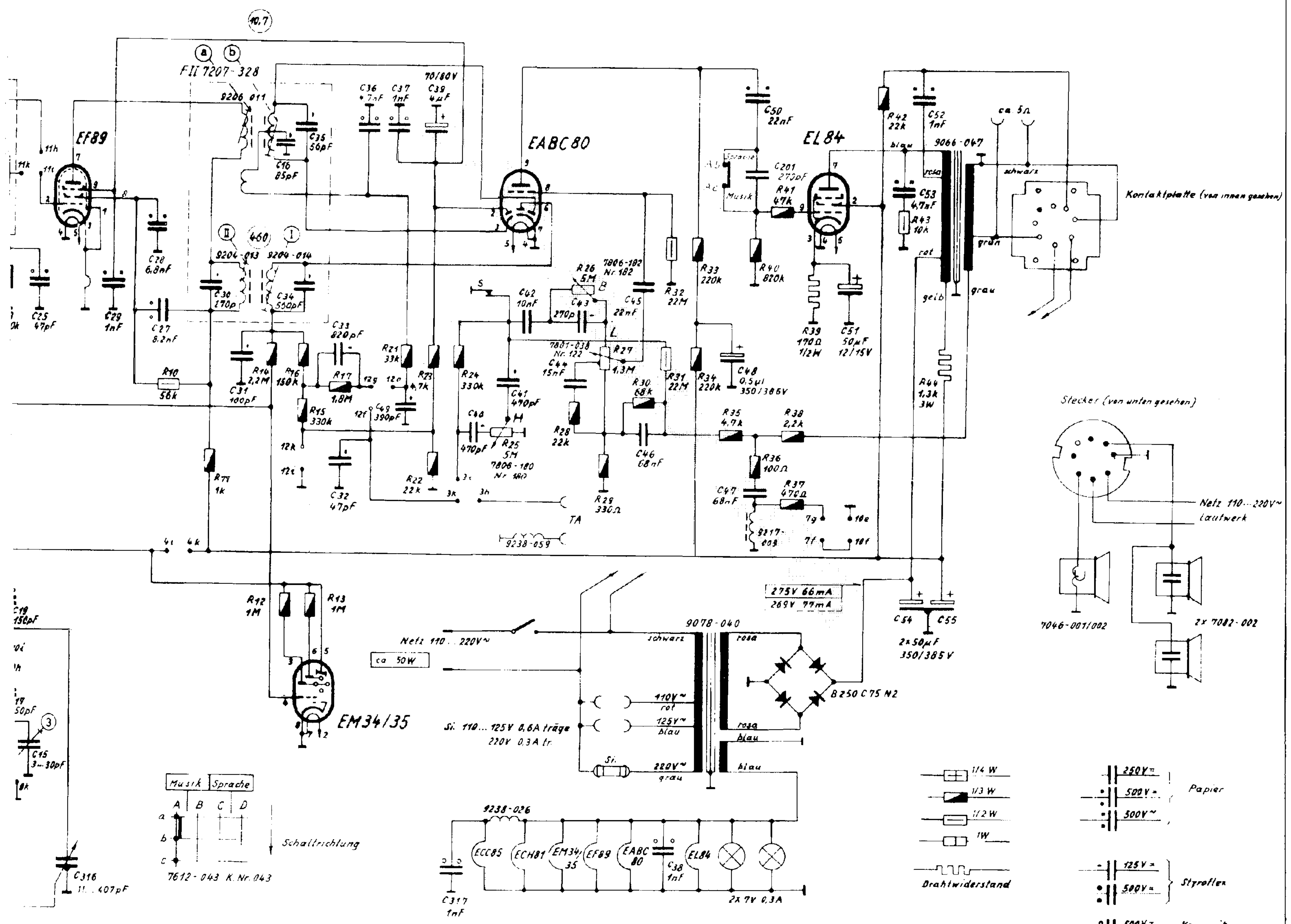
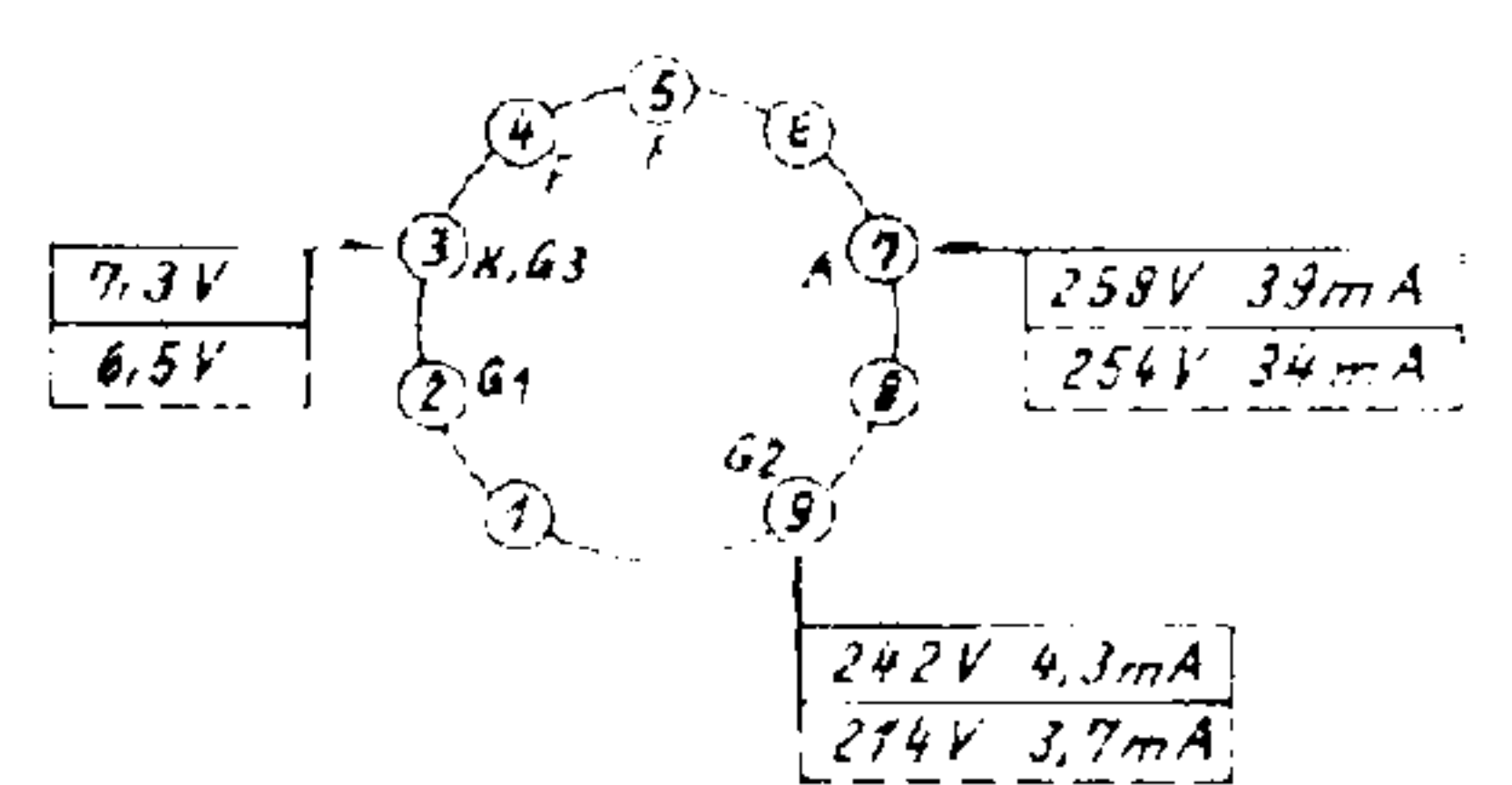
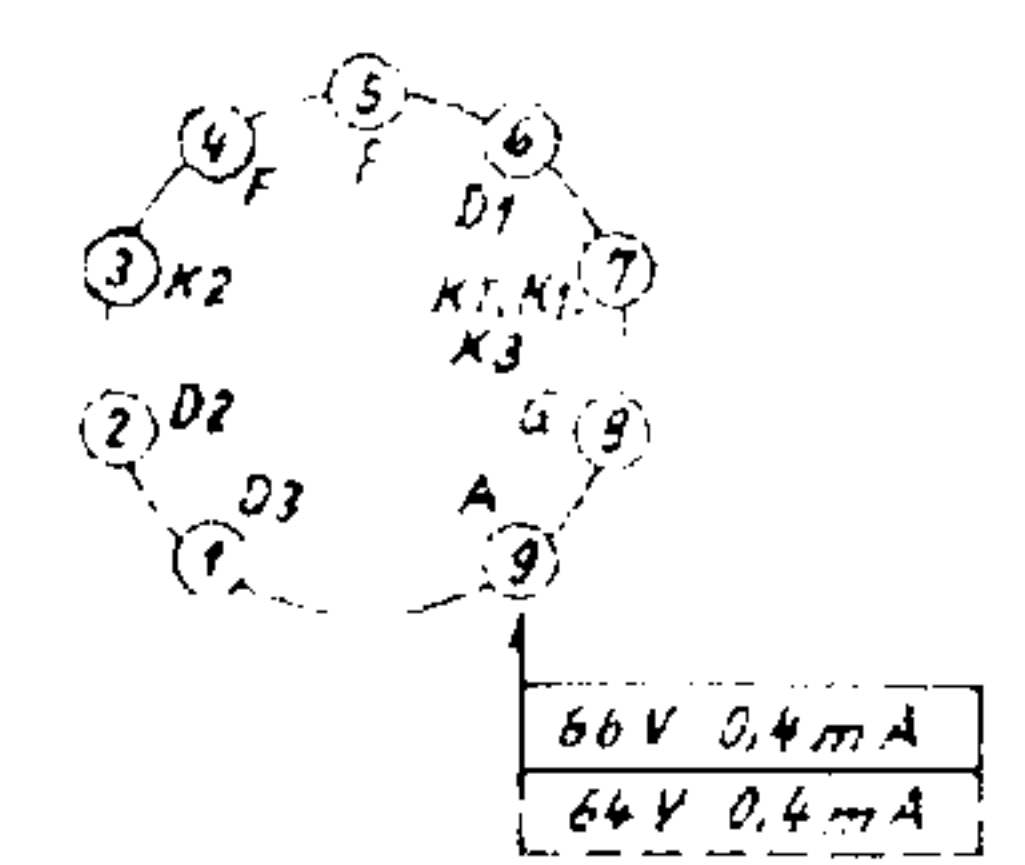
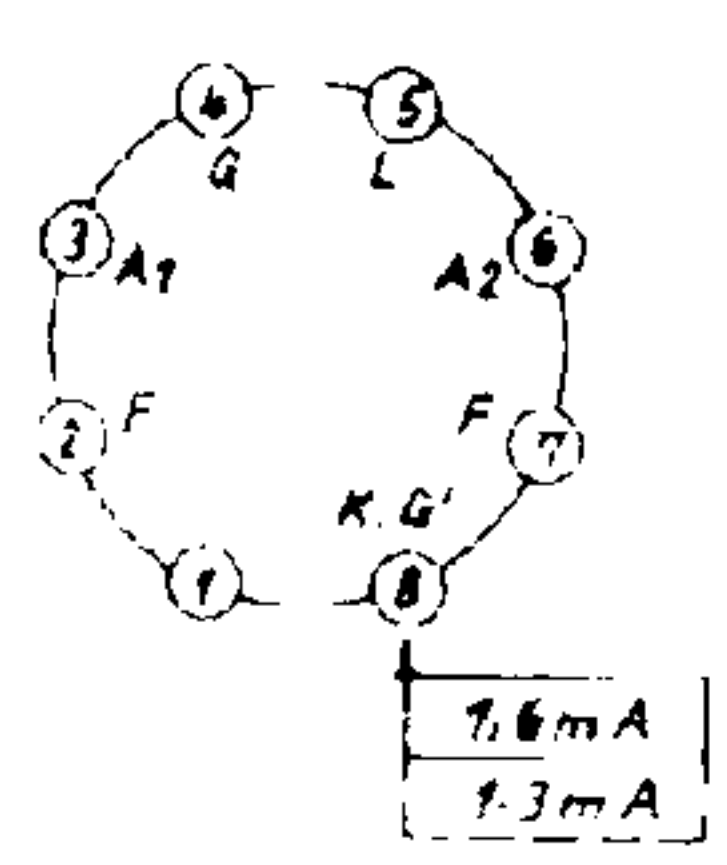
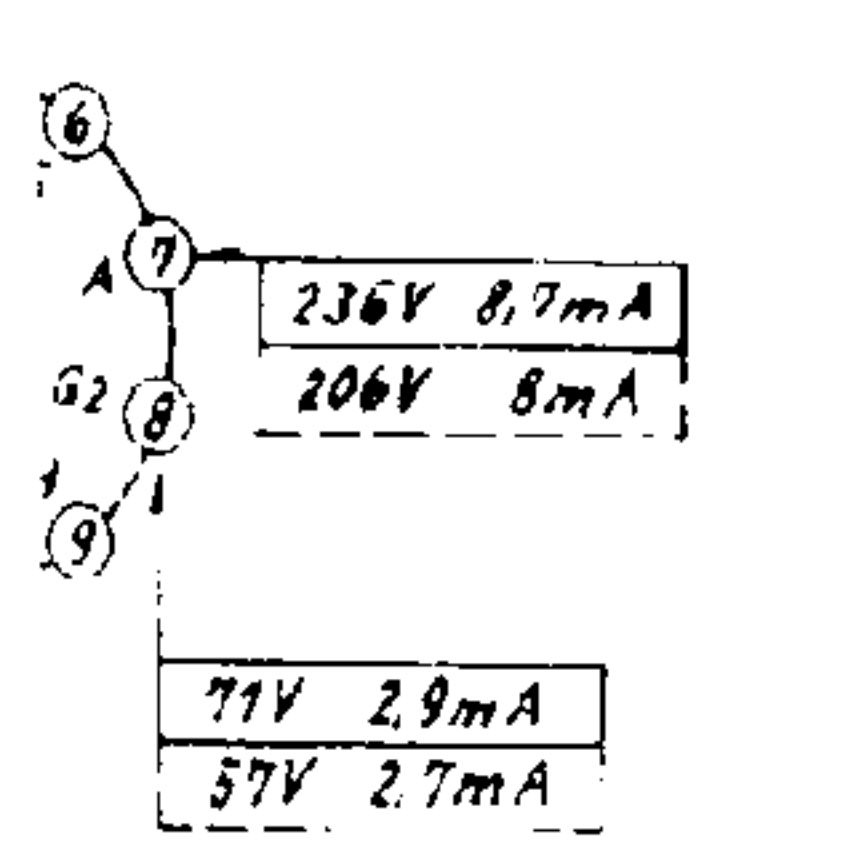
Spannungen mit GRUNDIG-Röhrenvoltmeter
gegen Masse gemessen. Meßwerte gelten
bei 220V~ auf MW UKW ohne
Antennensignal

Änderungen vorbehalten

EM34/35
6.3V 0.2A

EABC 80
6.3V 0.45A

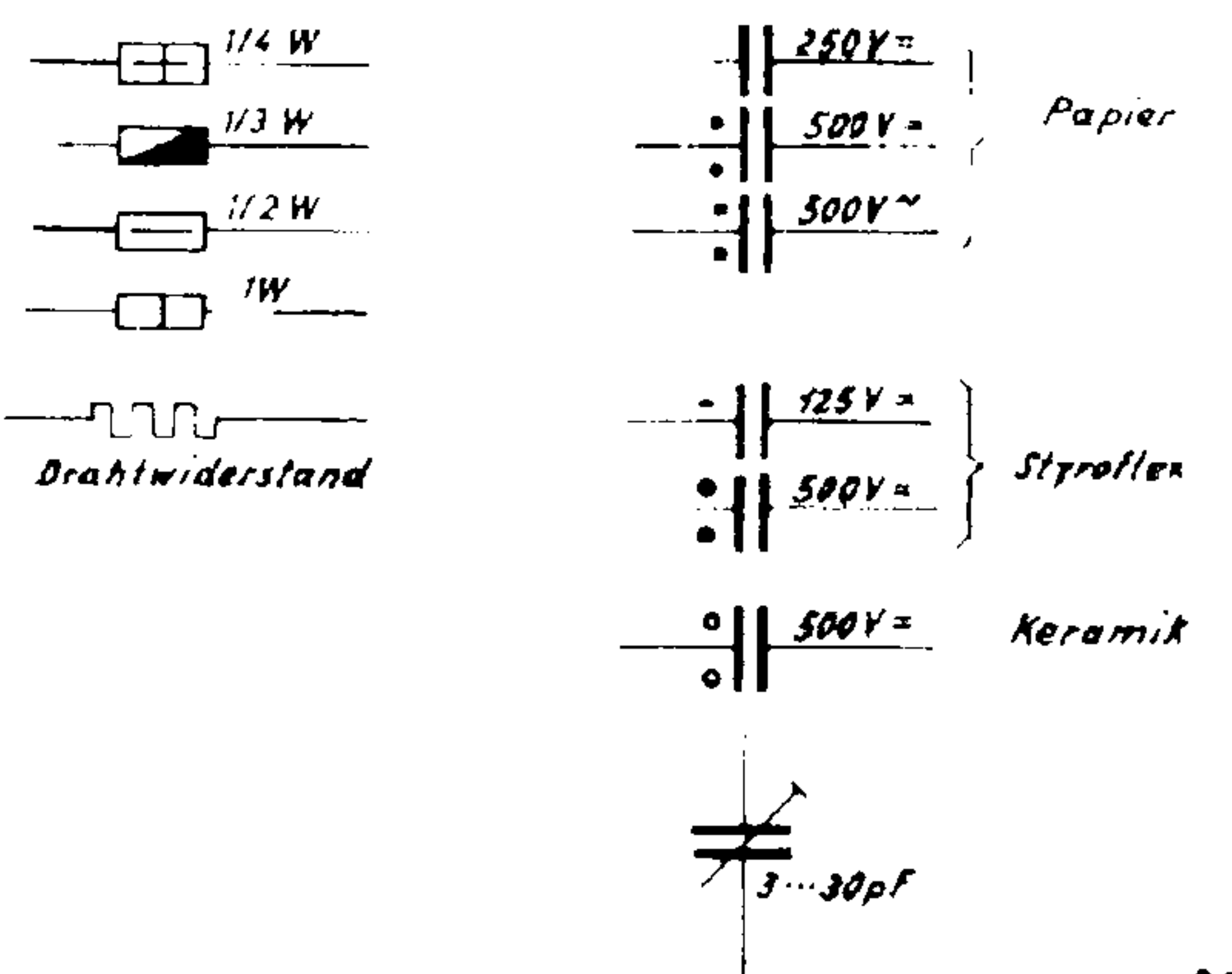
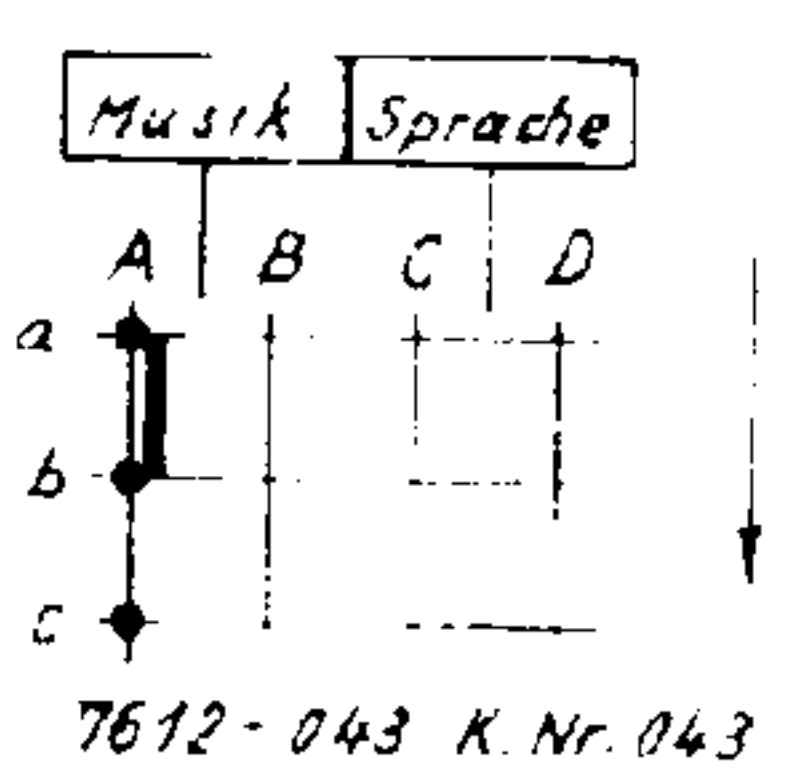
EL84
6.3V 0.76A



Kontaktplatte (von innen gesehen)

Stecker (von unten gesehen)

Netz 110...220V
Lautwerk



ingen mit GRUNDIG-Röhrenvoltmeter
lasse gemessen. Meßwerte gelten
V~ auf MW UKW ohne
nsignal

ingen vorbehalten