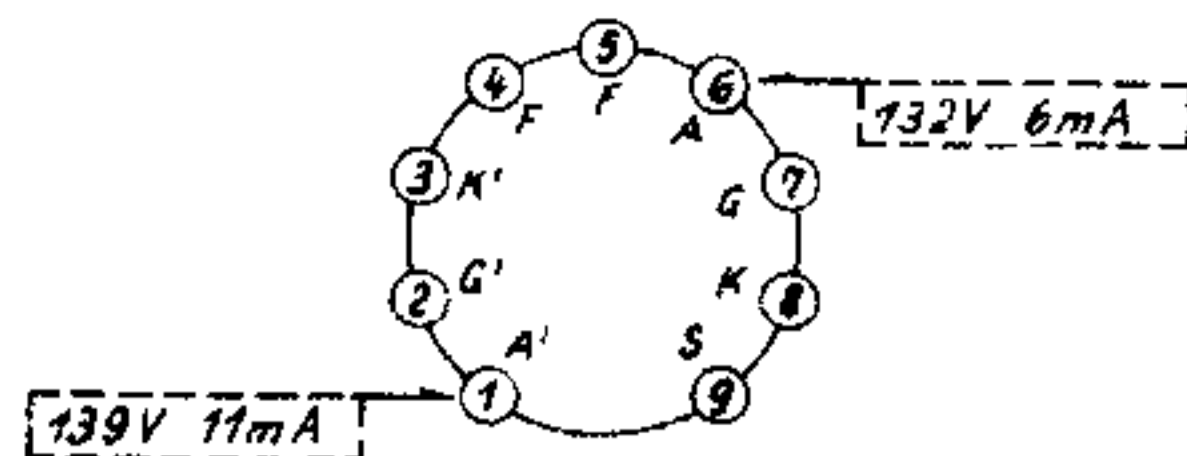
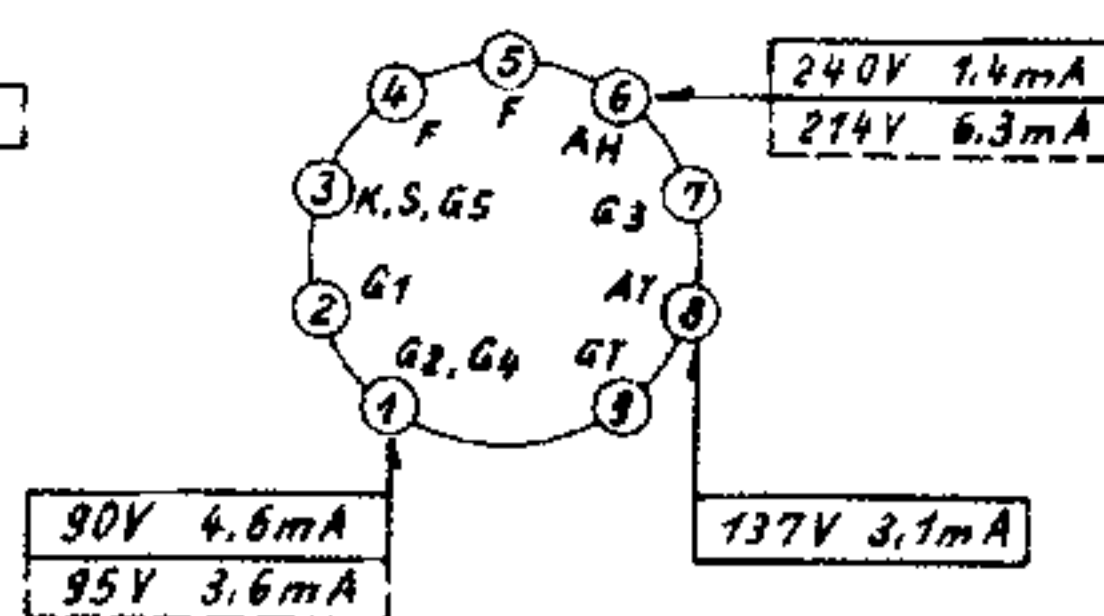


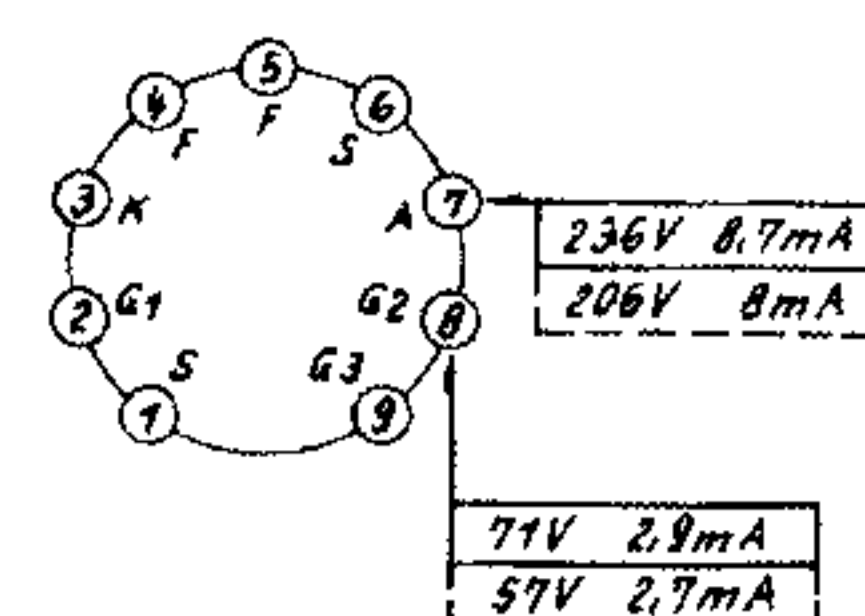
ECC 85
6,3V 0,435A



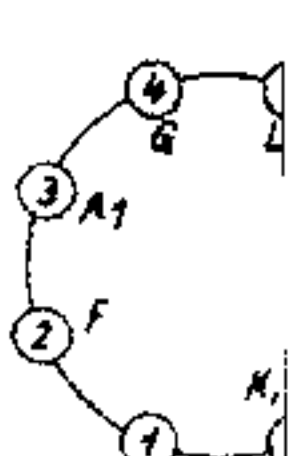
ECH 81
6,3V 0,3A



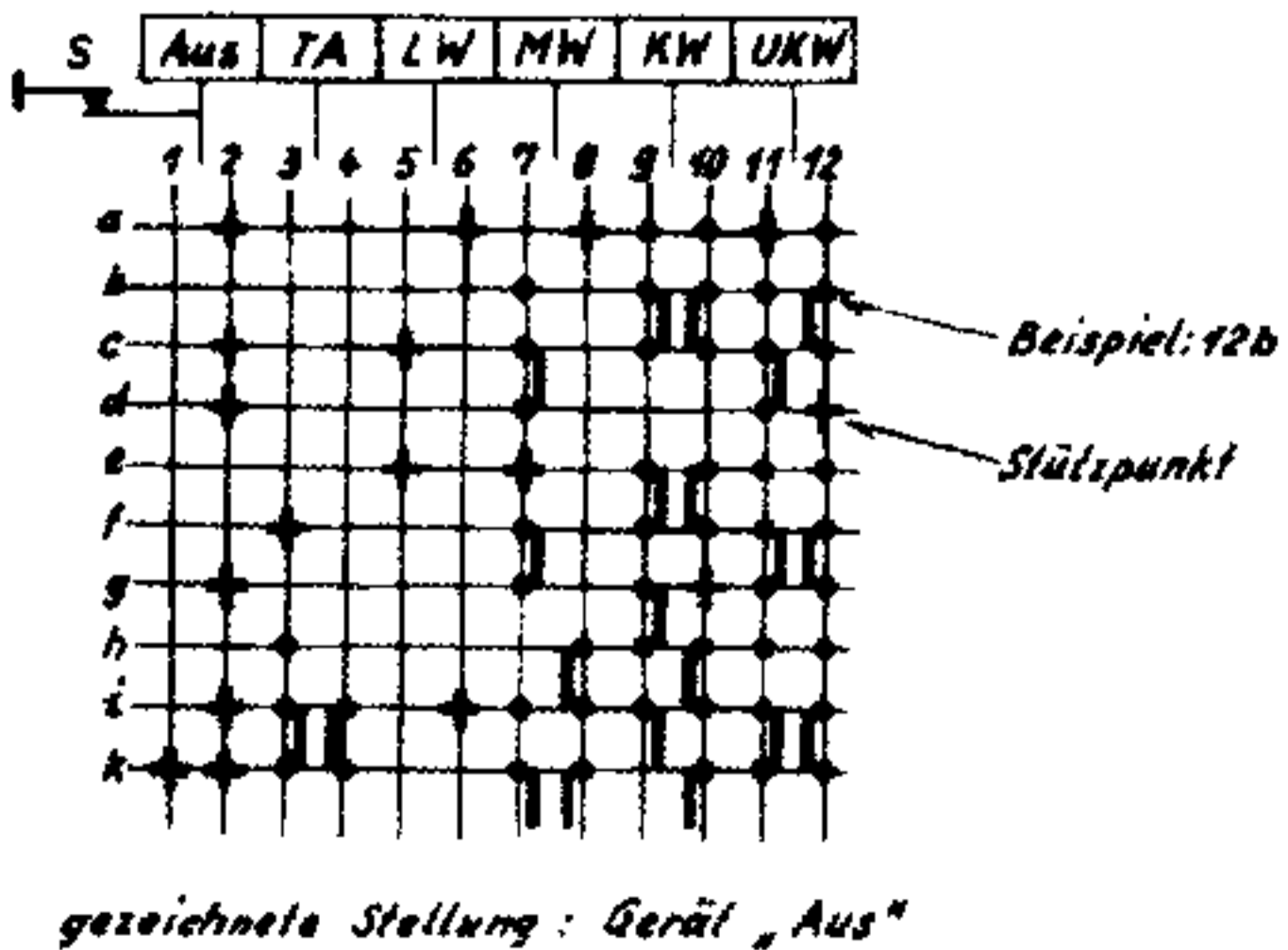
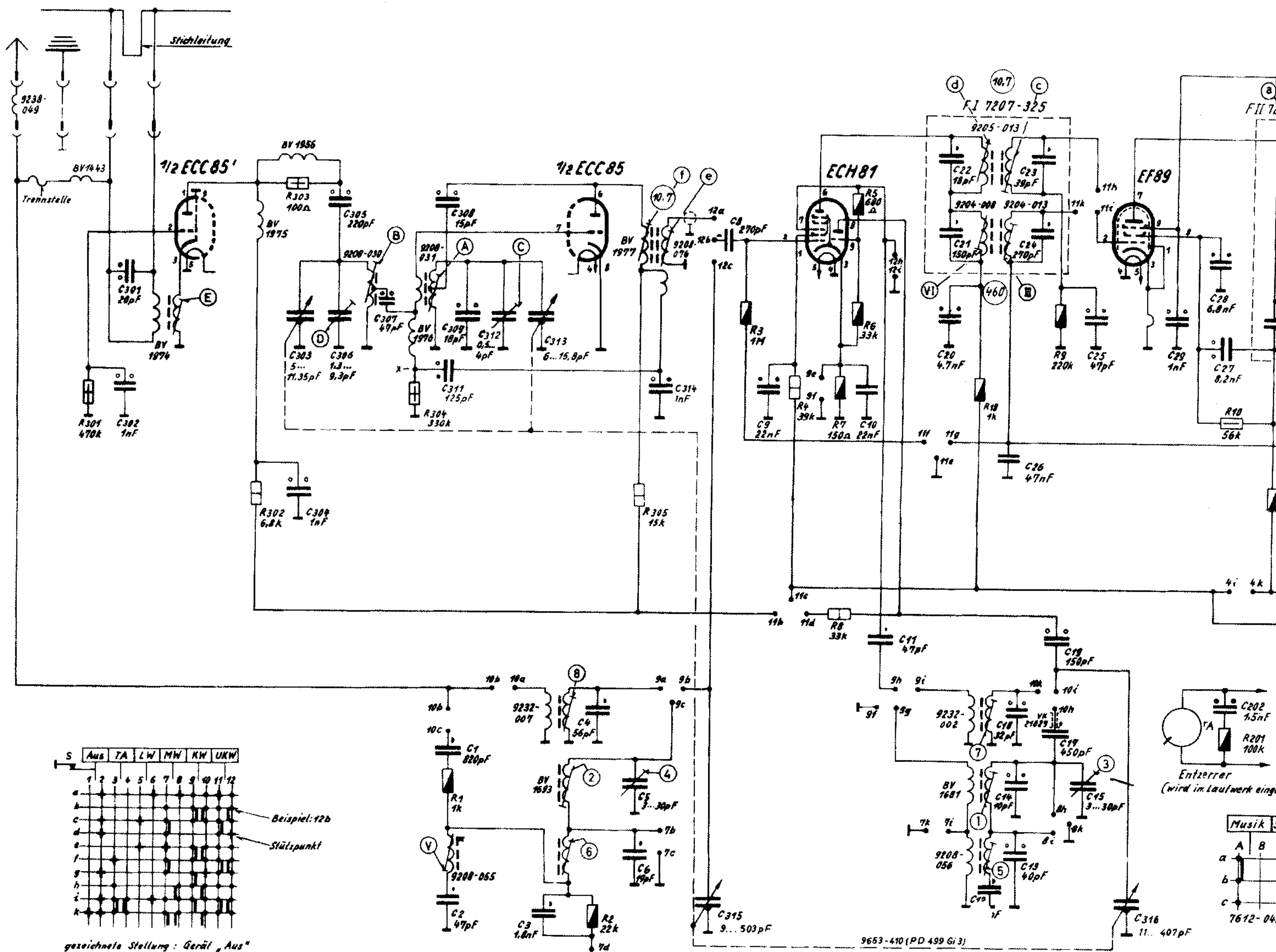
EF 89
6,3V 0,2A



EM 34
6,3V 0



Met dank aan Bjarne Stridsberg



Wellenbereiche:
LW 145...350 kHz
MW 510...1620 kHz
KW 5,9...16 MHz
UKW 87...100 MHz

FH-Spulensatz Nr 7435-023 ZF 10,7 MHz
AM-Spulensatz Nr 7416-002 ZF 460 kHz

Spannungen mit GRUNDIG-Röhrevollmeter
gegen Masse gemessen. Maßwerte gelten
bei 220V ~ auf **MW UKW** ohne
Antennensignal

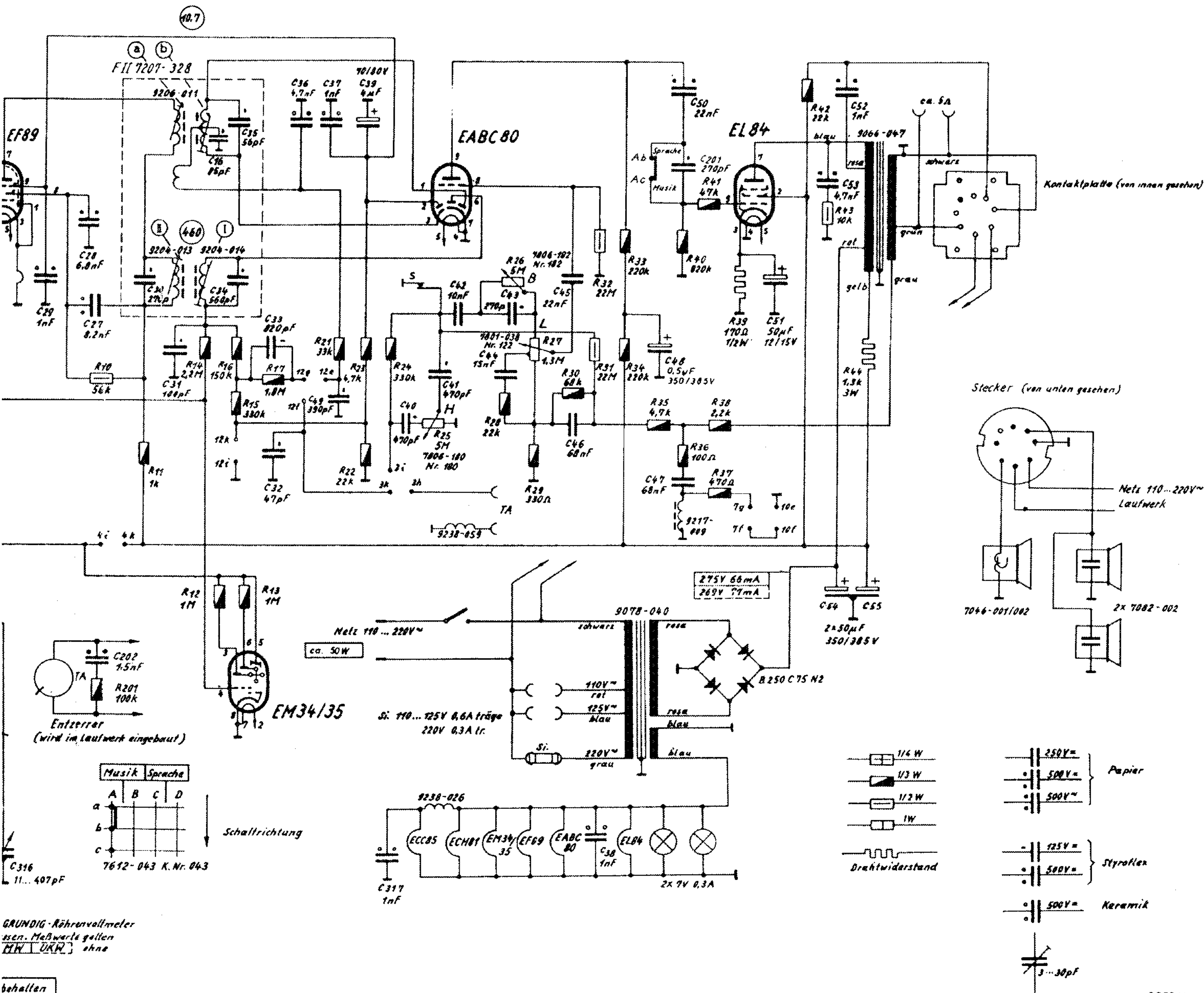
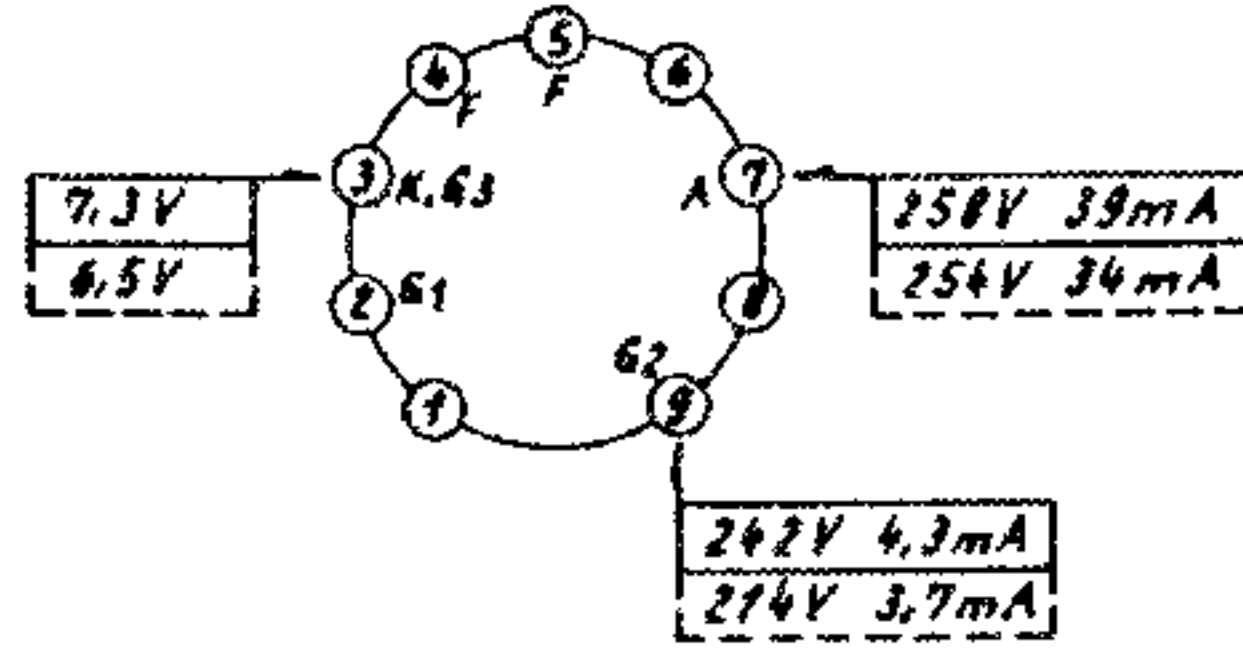
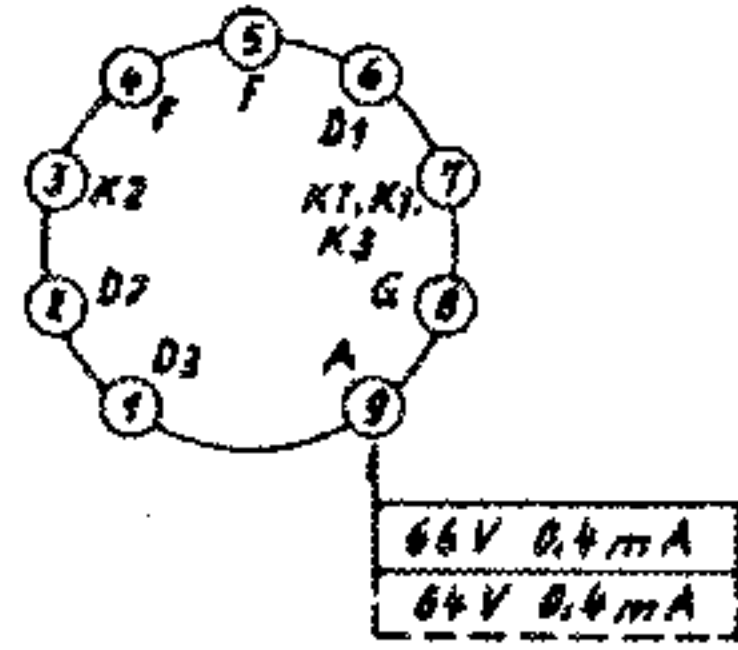
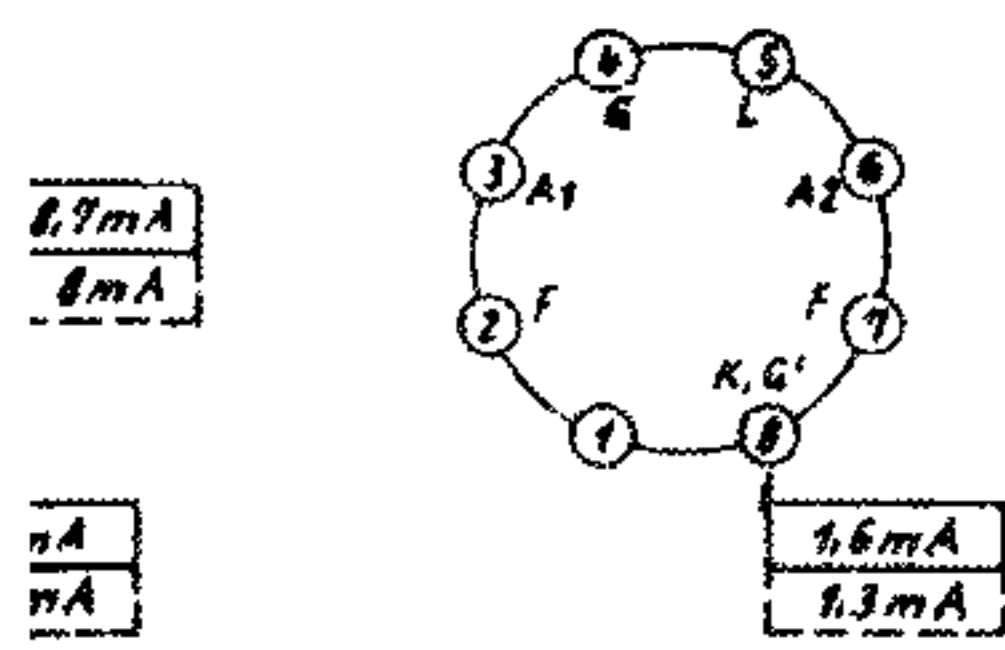
Änderungen vorbehalten

C:	301, 302,	303, 304, 305, 306, 307, 308, 309, 311, 1, 2, 3, 12,	3, 313,	4,	5, 6, 314,	8, 315, 9,	10,	11, 20, 21, 22, 26, 12, 13, 14, 18, 23, 24, 17, 19, 15, 25,	29, 37,	27, 28,	202, 30,	31,
R:	301,	302, 303,	304,	1,	2, 305,	3,	4,	7, 8, 5, 6,	18,	9,	10, 201, 11,	

EM34/35
6,3V 0,2A

EABC 80
6,3V 0,45A

EL 84
6,3V 0,76A



GRUNDIG-Röhrenvollmeter
ssen. Maßwerte gelten
[MW, UKW] ohne

behalten

29, 30,	27, 28,	202, 30,	31,	34, 35, 16,	32, 33, 36,	37, 49,	39,	317,	40, 41, 42,	44, 43,	45, 46,	38,	47, 48,	50, 201,	51,	53, 54, 52, 55,
10, 201, 11,	12, 14,	16, 15,	13, 17,	21, 22, 24,	24,	25,	28, 26, 29, 27, 30,	31, 32, 33, 34, 35,	36, 40, 41, 37, 38, 39,	42, 43, 44,						

GRUNDIG WERKE FÜRTH (BAY.)

„K 12“
(2073-001)

8558 He